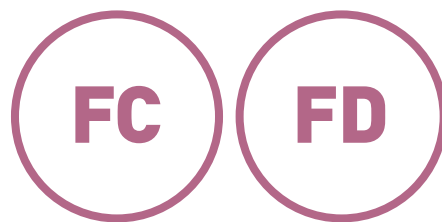
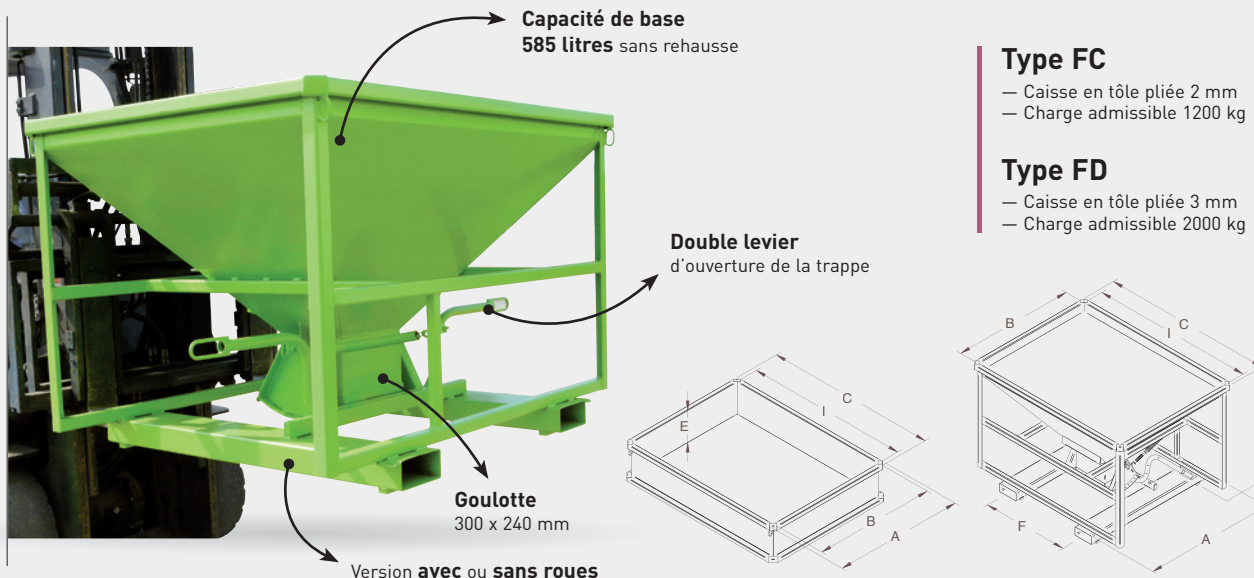
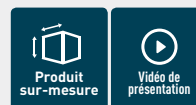


# TRÉMIE À CASQUE



Vidage central par trappe à casque.  
Adaptée pour tous types de pulvérulent, de la poudre aux cailloux.  
Déversement régulé.



## Type FC

- Caisse en tôle pliée 2 mm
- Charge admissible 1200 kg

## Type FD

- Caisse en tôle pliée 3 mm
- Charge admissible 2000 kg



## CARACTÉRISTIQUES

- 1 capacité de base 585 litres et 2 rehausse adaptables par emboîtement passant la trémie à 1085 ou 1585 litres
- Débit du vidage contrôlé, ressort de rappel sur le casque
- Articulation du casque montée sur coussinets
- Prise fourches dans fourreaux section int. 170 x 70 et entraxe (F) 850 mm - modifiables sur demande
- Modèle sans roues avec passage transpalette - Gerbable
- Modèle sur roues équipé de 2 fixes et 2 pivotantes Ø125 alu/polyuréthane sur trémie FC et Ø160 fonte/polyuréthane sur trémie FD avec main courante, roulage latéral
- Fabrication sur-mesure, nous consulter

	Capacité litres	Montage sur	A	B	C	I	D	E	Poids kg	Réf. peinte
<b>Modèle FC : Trémie ép. 20/10<sup>ème</sup></b>										
Trémie Charge 1200 kg	585	-	1200	1120	1580	1500	1050	-	150	FCP05000
	585	roues	1200	1120	1670	1500	1110	-	160	FCP05121
Rehausse	pour 1085L	-	1225	1120	1605	1500	-	300	40	REP20000
	pour 1585L	-	1225	1120	1605	1500	-	600	65	REP25000
<b>Modèle FD : Trémie ép. 30/10<sup>ème</sup></b>										
Trémie Charge 2000 kg	585	-	1200	1120	1580	1500	1050	-	205	FDP05000
	585	roues	1200	1120	1670	1500	1160	-	225	FDP05162
Rehausse	pour 1085L	-	1225	1120	1605	1500	-	300	60	REP30000
	pour 1585L	-	1225	1120	1605	1500	-	600	100	REP35000

Cotes indiquées en mm hors options et sans engagement.

# LES OPTIONS ET LES FONCTIONS D'USAGE

*FD option couvercle spécial*



*Option pieds de gerbage*

## FABRICATION SPÉCIALE SUR-MESURE

Voir page 56

*Spéciale avec cadre sur roues*



*FD rehaussée avec crochets fixation big-bag*



*Ouverture du casque par levier*

*Version inox 585 L*



*Option réducteur de goulotte*

*Version inox grand volume sur-mesure*

