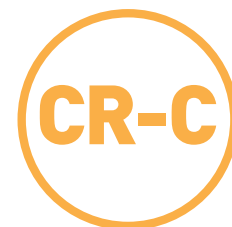


# POTENCE DE LEVAGE

## 1 CROCHET



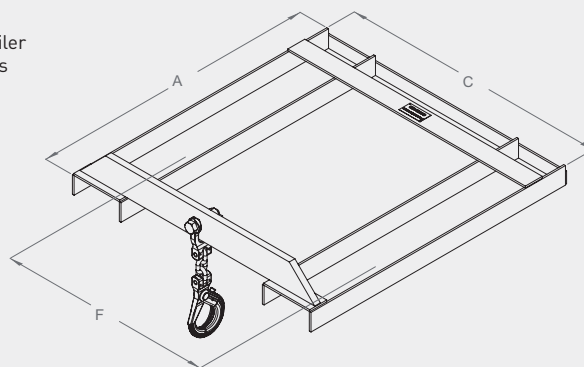
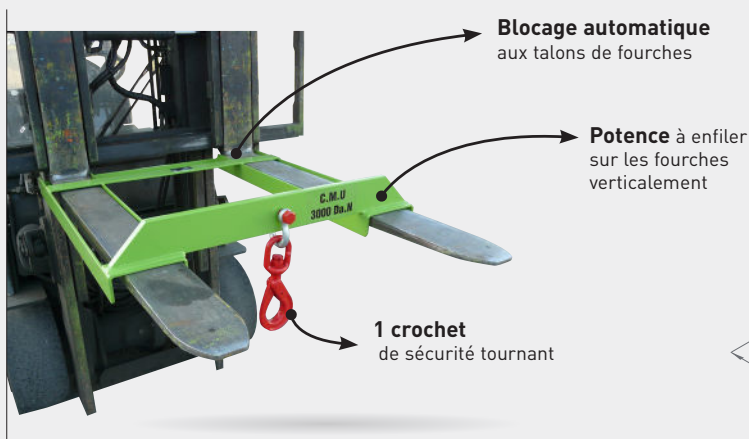
Transforme rapidement votre chariot en appareil de levage.  
Montage rapide sur fourches.  
Homologué par organisme de contrôle.  
3 modèles.

**! VÉRIFICATION RÉGLEMENTAIRE :**  
Avant toute mise en service, procéder à l'examen d'adéquation entre l'accessoire de levage, le chariot/grue et l'utilisation.



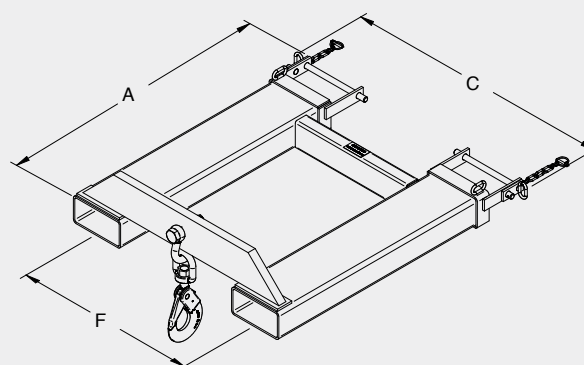
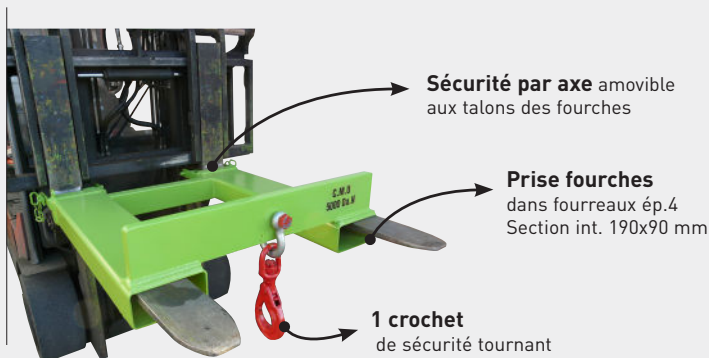
### Réf. CRP20000

Charge admissible 3000 kg



### Réf. CRP25000 & CRP28000

Charge admissible 5000 kg & 8000 kg



Charge kg	A	C	F	Fourreaux section int.	Poids kg	Réf. peint
3000	925	845	670	160 x 60	30	CRP20000
5000	1055	985	670	190 x 90	70	CRP25000
8000	1080	985	670	190 x 90	75	CRP28000

Cotes indiquées en mm hors options et sans engagement.