

# RETOURNEUR DE CAISSES PRISE SUPÉRIEURE

RP

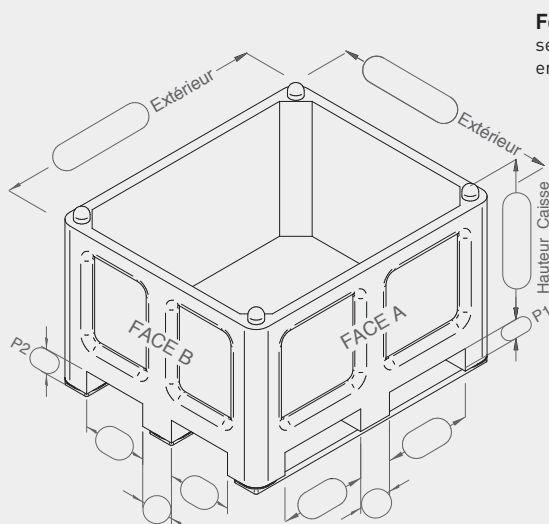
Adaptable sur tous types de caisses.

Prise supérieure par fourches de chariot élévateur.

Charge admissible 1000 kg.



Vidéo de  
présentation



**Fourreaux**  
section int. 170 x 70  
entraxe 800 mm



**Vidage frontal,**  
basculement manuel  
ou hydraulique

**Sécurité par verrouillage**  
aux talons des fourches

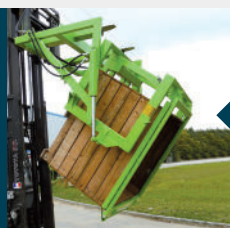
Plan téléchargeable sur la page RP du site web.

## INFOS NÉCESSAIRES POUR FAISABILITÉ

**Nous communiquer :** Les cotes de vos caisses en complétant le plan ci-dessus (pas de contraintes de semelles) – côté passage chariot à déterminer en face A ou B, sachant qu'un minimum de 90 mm de passage est obligatoire (repère P1-P2) - Section de vos fourches - Hauteur de levée du mât du chariot - Hauteur réceptacle.



Reprise du bac



Version  
semi-hydraulique

## CARACTÉRISTIQUES

Un bac sera nécessaire pour étalonnage à la fabrication du RP.

### 4 MODÈLES :

**Version manuelle**  
Réf. RPP00000 pour charge  
> à 500 kg

- Caisse maintenue dans cadre mobile, asservi par 4 compas à gaz
- Fermeture du cadre et basculement commandés manuellement par levier

**Version manuelle**  
Réf. RPP10000 pour charge  
< à 500 kg

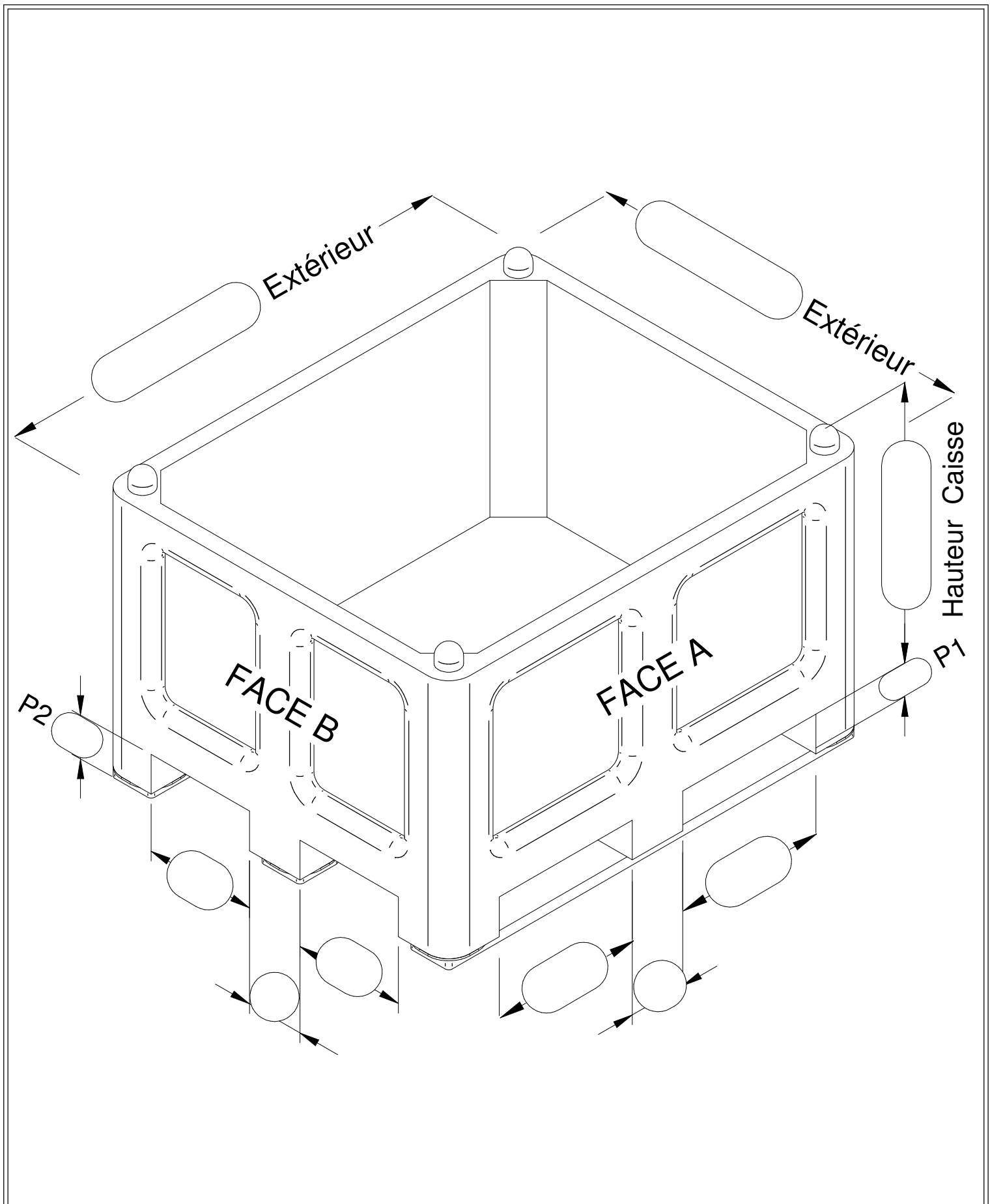
- Caisse maintenue dans cadre mobile, asservi par 4 compas à gaz
- Fermeture du cadre et basculement commandés manuellement par levier


**Version semi-hydraulique**  
Réf. RPP20000

- Charge admissible 1000 kg
- Fonctionnement identique à la version manuelle concernant le cadre mobile
- Basculement hydraulique actionné par 2 vérins double effet (à raccorder au chariot)

**Version tout hydraulique**  
Réf. RPP30000

- Cadre supérieur et basculement hydraulique (à raccorder au chariot)
- Fabrication réalisée sur-mesure. Nous consulter



Dessiné par : FROMAGEAU Th	Date :	Indice de modification :	Poids : Kg	Capacité : L	 <b>Goubard</b> 49140 Seiches / France +33 (0)2 41 76 60 30
Tolérances :  Pour une cote inférieur à 100 mm J 14 - J 14 Pour une cote supérieur à 100 mm + ou - 0,5 mm			Point d'articulation : mm	Format A2	
Désignation : <p style="text-align: center; font-size: 1.2em;"><b>"RP" prise de cotes</b></p>			Ce plan est la propriété exclusive des ETS GOUBARD et ne pourra être diffusé sans autorisation préalable		Département : Référence :