

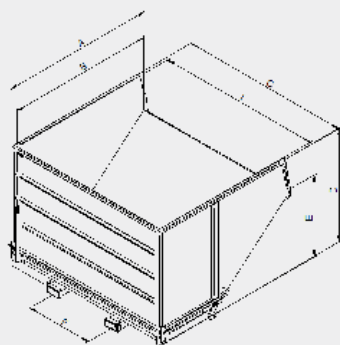
BENNE BASCULANTE

GRAND VOLUME

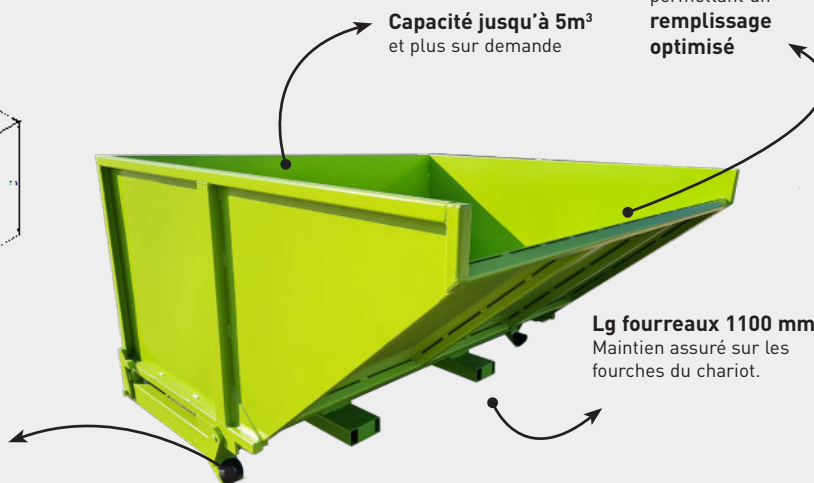


Grande capacité.

Pour déchets à faible densité, volumineux ou encombrants.



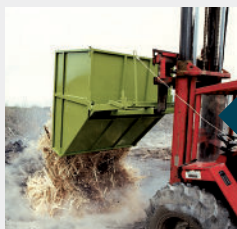
Tampons amortisseurs de fin de basculement



Capacité jusqu'à 5m³ et plus sur demande

Hauteur du bec permettant un remplissage optimisé

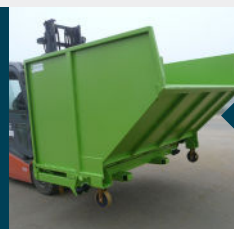
Lg fourreaux 1100 mm
Maintien assuré sur les fourches du chariot.



Vidage sur tas



Option basculement hydraulique



Grand volume avec hauteur réduite

CARACTÉRISTIQUES

- Capacité de 1300 à 4600 litres
- Caisse en tôle pliée 3 mm avec renforts
- Ceinture supérieure renforcée par rebord 3 plis
- Double crochets de verrouillage
- Articulations fortement dimensionnées
- Loquet de sécurité évitant tout déclenchement accidentel
- Déclenchement du basculement manuel par levier (déclenchement automatique par contact en option)
- Prise fourches dans fourreaux section int. 170 x 70 mm et entraxe (F) modifiable sur demande
- Livrée avec 1 chaîne de sécurité
- Modèle sans roues avec passage transpalette entre les fourreaux
- Modèle sur roues équipé de 2 fixes et 2 pivotantes avec main courante - roulage frontal
- Options : couvercle coulissant, basculement hydraulique...

Capacité litres	Charge kg	Roues Ø	A	B	C	I	D	E	F	Poids kg	Réf. peinte
Série 90 (bac hauteur 900 int.)											
1300	2000	-	2000	1855	1155	1000	1190	1055	730	308	AGP13000
1300	2000	160F	2020	1855	1155	1000	1395	1260	730	330	AGP13162
2000	2000	-	2000	1855	1630	1500	1190	1055	900	362	AGP20000
2000	2000	200F	2020	1855	1630	1500	1290	1155	640	416	AGP20202
2600	2300	-	2000	1855	2130	2000	1190	1055	900	440	AGP30000
2600	2300	200F	2020	1855	2085	2000	1290	1155	900	495	AGP30202
Série 130 (bac hauteur 1300 int.)											
3800	2600	-	2090	1945	2130	2000	1510	1130	900	502	AGP40000
3800	2400	200F	2115	1945	2130	2000	1610	1225	900	556	AGP40202
Série 140 (bac hauteur 1400 int.)											
4600	3000	-	2090	1950	2330	2200	1610	1125	900	569	AGP50000
4600	2400	200F	2115	1950	2330	2200	1710	1225	900	616	AGP50202

Roues : F = fonte/polyuréthane - Cotes indiquées en mm hors options et sans engagement.
Centre de gravité (fourches 1200) = 1000