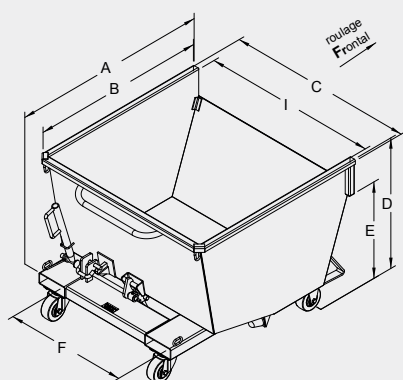


BENNE BASCULANTE HAUTEUR RÉDUITE



Déclenchement automatique.
Vidage intégral sans contrainte de remplissage.
Idéale pour collecte copeaux d'usinage, chutes, boues, marc...

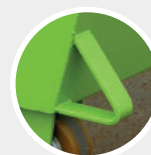


Caisse étanche
avec fond en tôle pliée,
épaisseur 4 ou 5 mm,
avec côtés en 3 mm

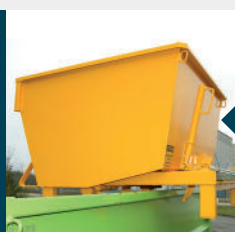
Sabots protecteurs
pour aide au
ré-enclenchement
après vidage

Benne compacte,
idéale pour poste
de travail

Version **avec** ou **sans** roues



Vidage intégral
angle à 110°



Déclenchement
automatique
par contact



Tampons
amortisseurs
et sabots pour
ré-enclenchement

CARACTÉRISTIQUES

- Capacité de 200 à 1500 litres
- Articulations sur coussinets fortement dimensionnés, avec graisseurs
- Châssis tubulaire intégré en 4 et 5 mm
- Loquet de sécurité évitant tout déclenchement accidentel
- Déclenchement automatique du basculement par contact (servant d'anti-glissement) et manuel par levier
- Fourreaux prise fourches et entraxe (F) modifiables sur demande
- Modèle sur pieds avec passage transpalette sous les fourreaux
- Livraison avec 1 chaîne de sécurité
- Modèle sur roues équipé de 2 fixes et 2 pivotantes avec main courante - roulage frontal

Capacité litres	Charge kg	Roues Ø	A	B	C	I	D	E	F	Fourreaux section int.	Poids kg	Réf. peinture
200	1200	-	955	815	785	720	615	415	480	165 x 55	85	GSP02000
200	1200	125N	955	815	785	720	630	430	480	165 X 55	89	GSP02120
300	1200	-	955	815	915	850	675	475	480	165 x 55	95	GSP03000
300	1200	125N	955	815	915	850	690	485	480	165 x 55	100	GSP03120
500	1200	-	1145	1000	1080	1000	775	620	700	165 x 55	136	GSP05000
500	1200	125P	1145	1000	1080	1000	790	635	700	165 x 55	145	GSP05121
700	1200	-	1170	1035	1280	1200	870	665	700	165 x 55	147	GSP07000
700	1200	125P	1170	1035	1280	1200	890	675	700	165 x 55	156	GSP07121
1000	2000	-	1565	1440	1280	1200	930	785	700	170 x 70	213	GSP10000
1000	1200	150P	1565	1440	1280	1200	985	840	700	170 x 70	223	GSP10151
1500	2000	-	1690	1540	1280	1200	1160	940	700	170 x 70	253	GSP15000
1500	1800	160P	1690	1540	1280	1200	1225	1000	700	170 x 70	264	GSP15161

Cotes indiquées en mm hors options et sans engagement. Roues : N = nylon, P = alu/polyuréthane. Le centre de gravité de la benne en charge est situé en bout de fourches.