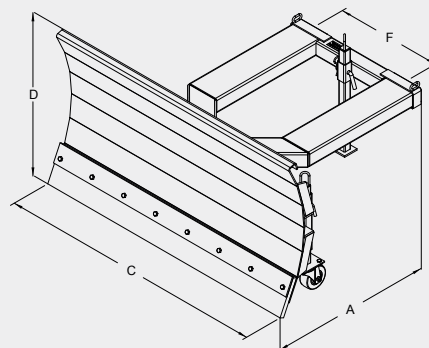
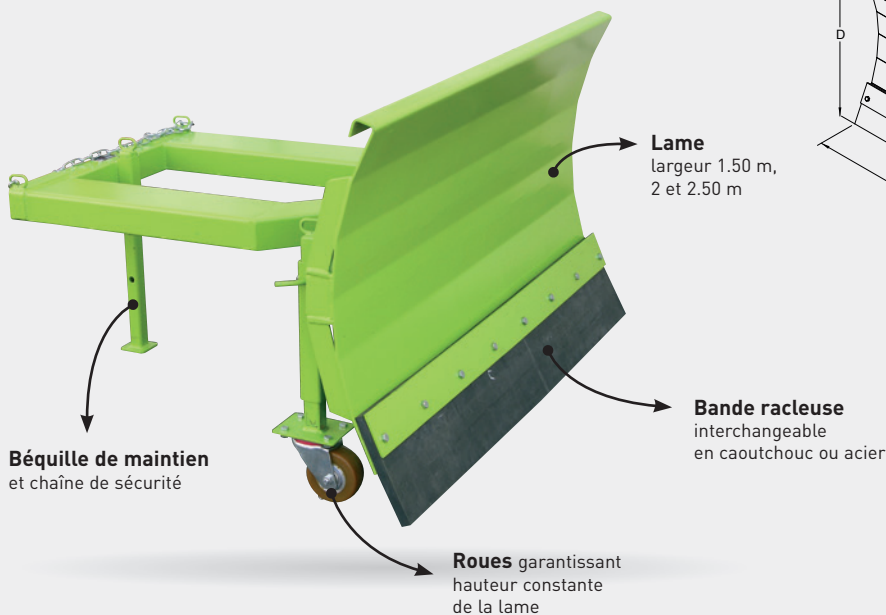


LAME

CHASSE-NEIGE



Lame acier ou caoutchouc interchangeable.
Montage sur fourches de chariot élévateur.
Déneigement rapide et efficace.



CARACTÉRISTIQUES

2 MODÈLES :

- Avec bande racleuse caoutchouc, 65 shores, équipée de 2 roues pivotantes, évite de détériorer les sols à déneiger. Hauteur tablier (D) 825 mm
- Avec lame acier (dureté 400 HB), permet l'utilisation toute l'année pour nivelage, déblayage ou nettoyage des surfaces. Hauteur tablier (D) 800 mm

Largeur lame mm (C)	Roues Ø	A	F	Fourreaux section int.	Poids kg	Réf. lame acier	Réf. lame caoutchouc
1500	-	1270	600	170 x 70	180	CNP15000	-
1500	125	1270	600	170 x 70	190	CNP15121	CNP16121
2000	-	1270	600	170 x 70	215	CNP20000	-
2000	125	1270	600	170 x 70	225	CNP20121	CNP21121
2500	-	1270	600	170 x 70	250	CNP25000	-
2500	125	1270	600	170 x 70	260	CNP25121	CNP26121

Cotes indiquées en mm hors options et sans engagement.