

# PALONNIER SUPPORT BIG-BAG



Manipulation sécurisée.  
Homologué par organisme de contrôle.  
2 modèles.

### ! VÉRIFICATION RÉGLEMENTAIRE :

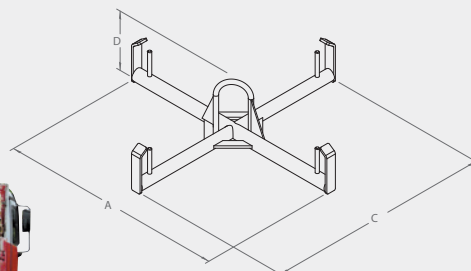
Avant toute mise en service, procéder à l'examen d'adéquation entre l'accessoire de levage, le chariot/grue et l'utilisation.



## PALONNIER EN CROIX PRISE GRUE

Taquets de retenue  
des sangles  
(ht 100mm)

Charge admissible  
1700 kg



### CARACTÉRISTIQUES

#### Réf. CRP40000

- Pour chargement et déchargement de big-bag avec grue du camion ou manutention au palan
- Fabrication en tube rond Ø 45 mm
- Réalisations sur-mesure (nous consulter)

Charge kg	A	C	D	Poids kg	Réf. peint
1700	915	915	230	18	CRP40000

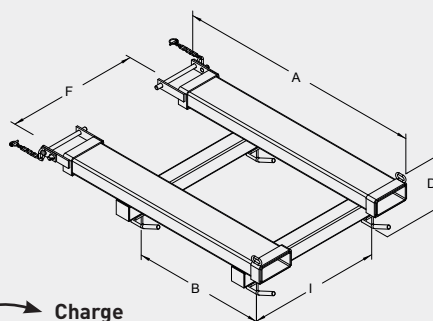
Cotes indiquées en mm hors options et sans engagement.

## PALONNIER PRISE FOURCHES



Réf. CRP50000  
Modèle 4 crochets  
avec linguet  
de sécurité

Réf. CRP51000  
Modèle 4 crochets  
à décrochage rapide



Charge  
admissible  
2000 kg

### CARACTÉRISTIQUES

#### RÉF. CRP50000 & CRP51000

- Montage direct sur fourches chariot élévateur avec système de verrouillage aux talons
- Section fourreaux 170 x 70 mm int. et entraxe (F) modifiables sur demande

Charge kg	A	B	C	I	D	F	Poids kg	Réf. peint
2000	1300	700	1000	700	250	700	80	CRP50000
2000	1300	700	1000	700	280	700	80	CRP51000

Cotes indiquées en mm hors options et sans engagement.