

CHARGEUR DE SACS

PRISE HAUTE

CS-0

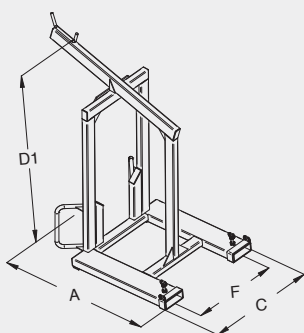


Manipulation sécurisée des big-bags.
Prise directe par fourches de chariot élévateur.
2 modèles avec 1 ou 2 crochets.
Homologué par organisme de contrôle.

! VÉRIFICATION RÉGLEMENTAIRE : Avant toute mise en service, procéder à l'examen d'adéquation entre l'accessoire de levage, le chariot/grue et l'utilisation.

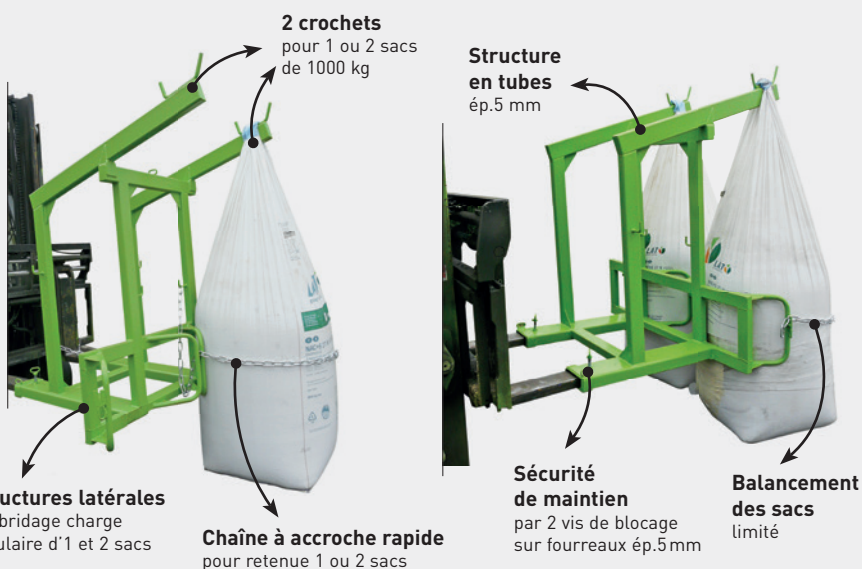
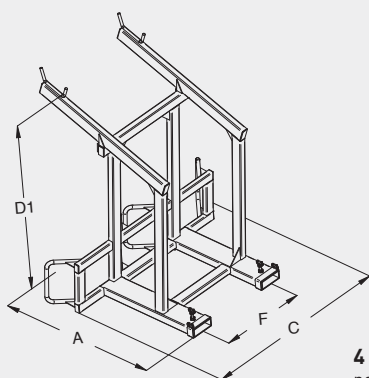
Réf. CSP31000

Charge 1T sur 1 crochet



Réf. CSP32000

Charge 2T sur 2 crochets



Charge kg	A	C	D1 utile	CDG à vide	Fourreaux section int.	F	Poids kg	Réf. peint
1T	1310	890	1570	605	165 x 55	700	102	CSP31000
2 x 1T	1310	1580	1570	626	165 x 55	700	137	CSP32000

Section fourreaux prise fourches et entraxe (F) modifiables sur demande - Cotes indiquées en mm hors options et sans engagement.