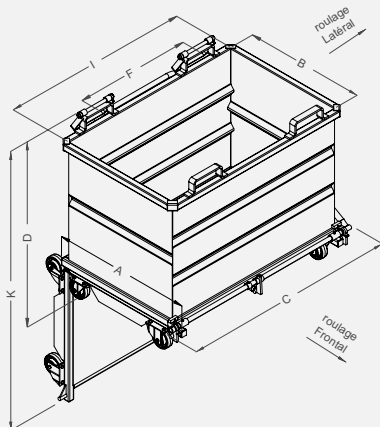


BENNE À FOND OUVRANT AVEC SÉCURITÉ PAR ÉTRIERS ARTICULÉS



Évacuation totale par le fond.
Le meilleur rapport encombrement/volume.
Déclenchement automatique.

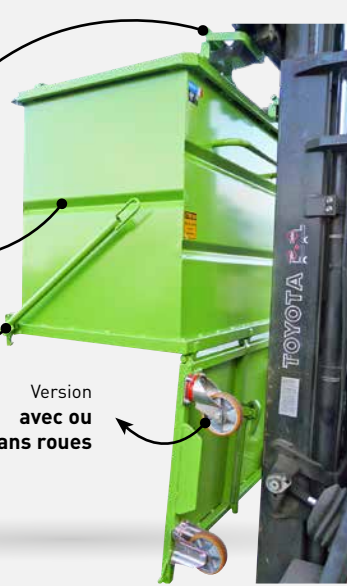


Verrouillage automatique
au talon des fourches
par étriers lors
de la levée

Nervures de renfort

Commande d'ouverture
en prise directe avec les
crochets de déverrouillage

Version
**avec ou
sans roues**



❗ CONSEIL : Contrôler que la hauteur de levée de mât de votre chariot soit suffisante (additionner cote K du tableau et hauteur de la benne collectrice). Vérifier la section et longueur de vos fourches - long. mini 1200 mm - si long. inférieure Nous consulter.



Version sans roues
avec passage
transpalette



Avec étrier articulé :
Prise rapide -
utilisation sans la
translation du tablier



Déclenchement
automatique par
contact

CARACTÉRISTIQUES

- Capacité de 515 à 2075 L
- Prise fourches supérieure dans passage section int. 200 x 65 et entraxe (F) 780 mm
- Caisse en tôle nervurée ép. 2 mm et fond en 3 mm avec cadre tubulaire
- Ceinture supérieure renforcée par rebord 3 plis anti-coupure
- Goupille de sécurité évitant tout déclenchement accidentel
- Modèle sans roues avec passage transpalette
- Modèle sur roues équipé de 2 fixes et 2 pivotantes avec main courante - Roulage frontal (roulage en latéral sur 2075 L)
- Fabrication renforcée ou spéciale - nous consulter
- Options voir page 40

Capacité litres	Charge kg	Roues Ø	A	B	C	I	D	K	Poids kg	Réf. peinte
515	1500	-	1000	800	1145	1000	920	1620	125	FAP05000
515	1200	125N	1005	800	1145	1000	970	1620	130	FAP05120
830	1500	-	1000	800	1395	1250	1110	1810	155	FAP08000
830	1200	125N	1005	800	1395	1250	1165	1810	160	FAP08120
1000	1500	-	1000	800	1345	1200	1320	2020	165	FAP10000
1000	1200	150P	1005	800	1345	1200	1420	2020	175	FAP10151
1400	1500	-	1100	900	1395	1250	1465	2265	185	FAP14000
1400	1200	150P	1105	900	1395	1250	1565	2265	195	FAP14151
2075	2000	-	1220	1000	1945	1800	1430	2350	255	FAP20000
2075	1800	160P	1225	1000	1980	1800	1530	2350	267	FAP20161

Roues : N = Nylon, P = alu/polyuréthane - Cotes indiquées en mm hors options et sans engagement.

LES OPTIONS ET LES FONCTIONS D'USAGE

FAP CAP



Couvercle avec trappe de visite et virole



Couvercle 2 parties ouvrantes



Couvercle articulé 1 partie



Limiteur d'ouverture à flasques



Spéciale grande longueur



4 boucles de levage

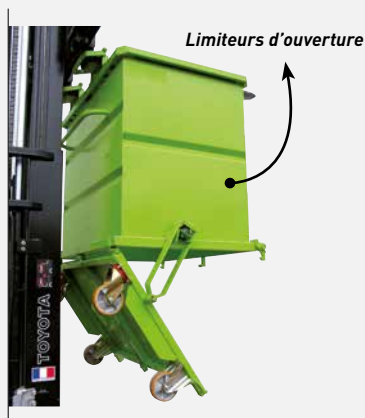
Déclenchement automatique par barre d'appui



Fourreaux prise pinces



Fabrication spéciale avec toit



Limiteurs d'ouverture



Prise inférieure fourreaux traversants