

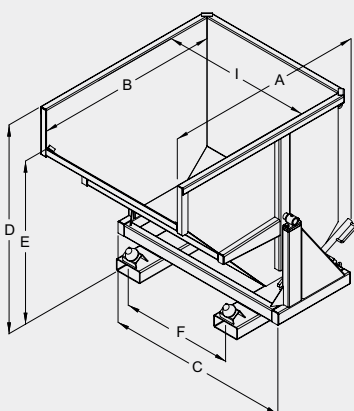
BENNE BASCULANTE POUR PRODUITS LOURDS

GIR

Utilisation intense.

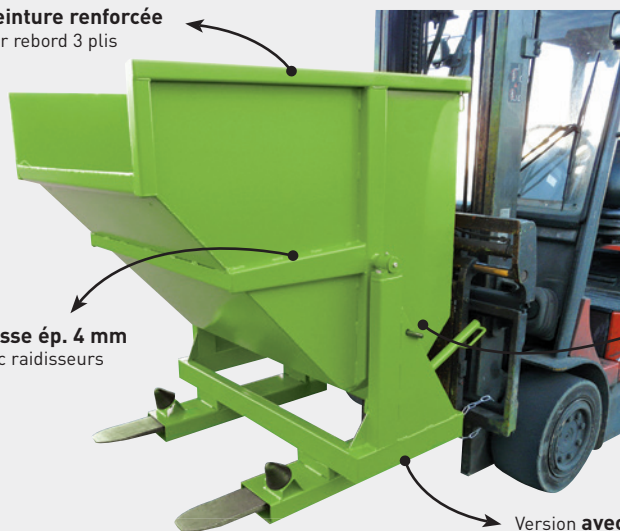
Idéale pour ferraille, déchets de démolition, bloc pierre, béton.

Fortes résistances aux chocs.



Ceinture renforcée
par rebord 3 plis

Caisse ép. 4 mm
avec raidisseurs



Vidéo de
présentation

Loquet
de sécurité
évitant tout
déclenchement
accidentel

Version avec ou sans roues



Raidisseurs
de caisse



Option prise anse
rabattable



Option vérin
ralentisseur

CARACTÉRISTIQUES

- Capacité de 550 à 1150 litres
- Prise au talon des fourches (optimisation du départ)
- Caisse ép. 4 mm avec structure de renfort
- Châssis en tube 100 x 50 x 4 mm
- Articulation renforcée, axe Ø35 mm avec rondelle anti-écartement
- Fin de basculement amortie par butées caoutchouc
- Déclenchement du basculement manuel par levier
- Prise fourches dans fourreaux section int. 170 x 70 mm et entraxe (F) modifiables sur demande
- Modèle sans roues avec passage transpalette entre les fourreaux
- Modèle sur roues équipé de 2 fixes et 2 pivotantes Ø160 fonte/polyuréthane avec main courante
- Livrée avec 1 chaîne de sécurité
- Options sur demande

Capacité litres	Charge kg	Roues Ø	Sens de roulage	A	B	C	I	D	E	F	Poids kg	Réf. peinture
Série 80 (hauteur intérieure caisse 800 mm)												
550	2500	-		1250	1200	1000	750	1250	1080	740	210	IRP05000
550	2400	160 F	Fr	1280	1200	1000	750	1295	1125	310	230	IRP05162
750	2500	-		1250	1200	1250	1000	1250	1080	740	235	IRP08000
750	2400	160 F	Fr	1280	1200	1250	1000	1295	1125	560	255	IRP08162
950	3000	-		1250	1200	1500	1250	1250	1080	900	285	IRP10000
950	2400	160 F	La	1280	1200	1500	1250	1295	1125	810	305	IRP10162
1150	3000	-		1250	1200	1750	1500	1250	1080	900	320	IRP12000
1150	2400	160 F	La	1280	1200	1750	1500	1295	1125	900	340	IRP12162

Roulage latéral (La) ou frontal (Fr) - Cotes indiquées en mm hors options et sans engagement.