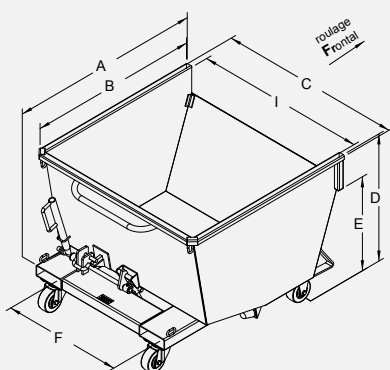


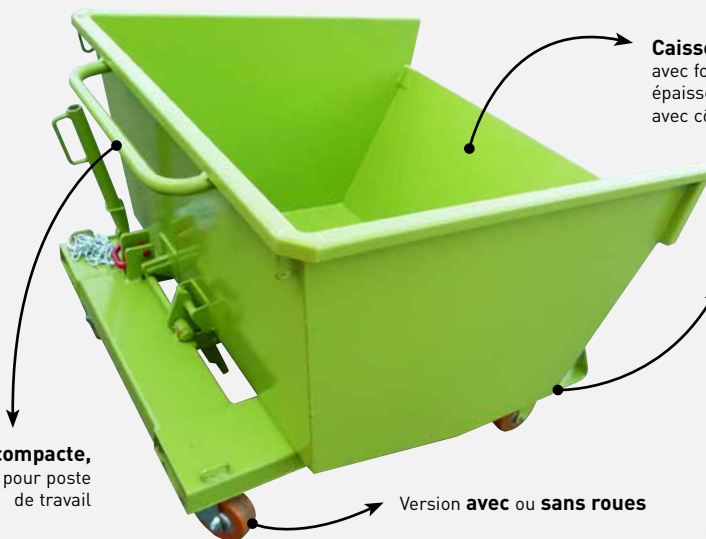
BENNE BASCULANTE HAUTEUR RÉDUITE

GS

Déclenchement automatique.
Vidage intégral sans contrainte de remplissage.
Idéale pour collecte copeaux d'usinage, chutes, boues, marc...



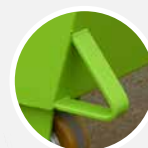
Benne compacte,
idéale pour poste
de travail



Caisse étanche
avec fond en tôle pliée,
épaisseur 4 ou 5 mm,
avec côtés en 3 mm

Sabots protecteurs
pour aide au
ré-enclenchement
après vidage

Version **avec** ou **sans** roues



Vidage intégral
angle à 110°



Déclenchement
automatique
par contact



Tampons
amortisseurs
et sabots pour
ré-enclenchement

CARACTÉRISTIQUES

- Capacité de 200 à 1500 litres
- Articulations sur coussinets fortement dimensionnés, avec graisseurs
- Châssis tubulaire intégré en 4 et 5 mm
- Loquet de sécurité évitant tout déclenchement accidentel
- Déclenchement automatique du basculement par contact (servant d'anti-glisement) et manuel par levier
- Fourreaux prise fourches et entraxe (F) modifiables sur demande
- Modèle sur pieds avec passage transpalette sous les fourreaux
- Livrée avec 1 chaîne de sécurité
- Modèle sur roues équipé de 2 fixes et 2 pivotantes avec main courante - roulage frontal

Capacité litres	Charge kg	Roues Ø	A	B	C	I	D	E	F	Fourreaux section int.	Poids kg	Réf. peinte
200	1200	-	955	815	785	720	615	415	480	165 x 55	85	GSP02000
200	1200	125N	955	815	785	720	630	430	480	165 X 55	89	GSP02120
300	1200	-	955	815	915	850	675	475	480	165 x 55	95	GSP03000
300	1200	125N	955	815	915	850	690	485	480	165 x 55	100	GSP03120
500	1200	-	1145	1000	1080	1000	775	620	700	165 x 55	136	GSP05000
500	1200	125P	1145	1000	1080	1000	790	635	700	165 x 55	145	GSP05121
700	1200	-	1170	1035	1280	1200	870	665	700	165 x 55	147	GSP07000
700	1200	125P	1170	1035	1280	1200	890	675	700	165 x 55	156	GSP07121
1000	2000	-	1565	1440	1280	1200	930	785	700	170 x 70	213	GSP10000
1000	1200	150P	1565	1440	1280	1200	985	840	700	170 x 70	223	GSP10151
1500	2000	-	1690	1540	1280	1200	1160	940	700	170 x 70	253	GSP15000
1500	1800	160P	1690	1540	1280	1200	1225	1000	700	170 x 70	264	GSP15161

Cotes indiquées en mm hors options et sans engagement. Roues : N = nylon, P = alu/polyuréthane. Le centre de gravité de la benne en charge est situé en bout de fourches.

LES OPTIONS ET LES FONCTIONS D'USAGE

Fourreaux spéciaux
prise gerbeur avec
suppression du D.A



FABRICATION SPÉCIALE SUR-MESURE

Voir GSS pages 18-19

