

# Facilitez vos manutentions.

BENNES

PELLES ET GODETS

TRÉMIES

ACCESSOIRES

SUR-MESURE





# Une famille et des idées au service de la manutention.

## Goubard est née dans la France agricole de 1938.

À l'époque où plus d'un français sur quatre est agriculteur, le travail se fait majoritairement à la force des bras, du bétail et de matériel sommaire. La seconde guerre mondiale éclate en Europe, les populations s'exilent vers les villes, et l'agriculture, en perte de main d'œuvre poursuit sa mécanisation initiée depuis la révolution industrielle.

C'est pour faire gagner du temps aux agriculteurs en manque de main d'œuvre que Louis Goubard, entrepreneur optimiste, crée sa petite entreprise de fabrication de matériel agricole, d'abord en bois, puis en acier (charrettes, tombereaux, barriques, remorques pour tracteur...). Grâce à la qualité de son matériel et à son sens du service, il se forge une très bonne réputation dans le Maine-et-Loire, lui permettant de résister aux tumultes des événements historiques et économiques des premières décennies de Goubard.

## 1968, Création des premières bennes basculantes.

Alors qu'en mai 68 la France connaît sa grève générale la plus massive de l'histoire. Le jeune Pascal Goubard, fils du fondateur, rejoint l'entreprise familiale avec son épouse Monique. Novateur dans ces Trente Glorieuses où l'industrie est reine, Pascal Goubard imagine les premières bennes basculantes à déchets, dont une version préhensible par fourches pour l'industrie du bois.

S'ensuit l'invention de bennes pour récupérer les poussières et copeaux de l'industrie du bois avec groupe d'aspiration.



## Années 70-80, Goubard à la conquête de la France.

Dans les années 70-80, Pascal, Monique Goubard et Gérard Toulhier, le frère de Monique, participent au Salon international de la Manutention à Paris.

L'audace novatrice des produits Goubard est remarquée et la commercialisation des bennes, désormais vertes, s'étend sur toute la France. En 1992, Goubard s'installe dans des locaux plus grands sur le site de Seiches-sur-le-Loir. Mais un an plus tard, c'est le choc et la peine : Pascal Goubard décède prématurément, laissant derrière lui son entreprise en pleine ascension. Gérard Toulhier succède à Pascal Goubard à la direction de l'entreprise.



## 1993 à 2021, l'épanouissement de Goubard.

Fidèle à la vision de son prédécesseur, Gérard Toulhier s'entoure de collaborateurs engagés pour mener à bien le développement de Goubard. Alors que les entreprises délocalisent les unes après les autres, Goubard toujours très à l'écoute de ses clients et très présente sur le web, se développe. En 2005, Goubard, leader en France, étend son rayonnement à l'international sur la zone Europe.

En 2020, Goubard gérée « en bon père de famille » par Gérard Toulhier, est devenue un acteur important de l'emploi local. L'entreprise compte désormais 59 salariés, produit plus de 6000 articles par an et propose l'offre la plus étendue du marché. Il choisit pour sa retraite de céder Goubard à ses salariés. Une belle marque de confiance pour ceux qui l'ont aidé à développer l'entreprise durant les 27 années passées à sa direction.

## 2021, Goubard est rachetée par ses salariés.

Par différents hasards, les grandes dates de l'histoire de Goubard s'entrecroisent avec celles de la Grande Histoire, challengeant nos dirigeants et équipes à redoubler d'efforts pour vous satisfaire toujours plus. En poursuivant la tradition, c'est en pleine crise sanitaire que Gérard Toulhier a confié les rênes de Goubard à son impassible et audacieux responsable technique de 32 ans, Jérémie Bourdillon.

Avec ses associés Nathalie Chauvellier, responsable commerciale et communication depuis près de 30 ans dans l'entreprise Goubard ; Martine Fauquereau, responsable commerciale initiatrice de notre déploiement export depuis 2005 ; Pascal Jousselin, responsable administratif et financier ainsi que tous les salariés intéressés au capital, ils sont rodés à l'exercice et parés à vous accompagner dans vos défis de manutention de demain.



## La suite : audacieuse et fidèle à l'esprit Goubard.

L'esprit et les équipes Goubard sont restés les mêmes depuis le départ de Gérard Toulhier. Enfin, à une différence près : les décisions et la vision de l'entreprise sont aujourd'hui portées par Jérémie Bourdillon. Habitué au terrain, toujours en quête de solutions et ingénieux, il est porté par des valeurs humaines. Il insuffle cette énergie au quotidien à toutes ses équipes avec un seul objectif : faciliter vos manutentions !



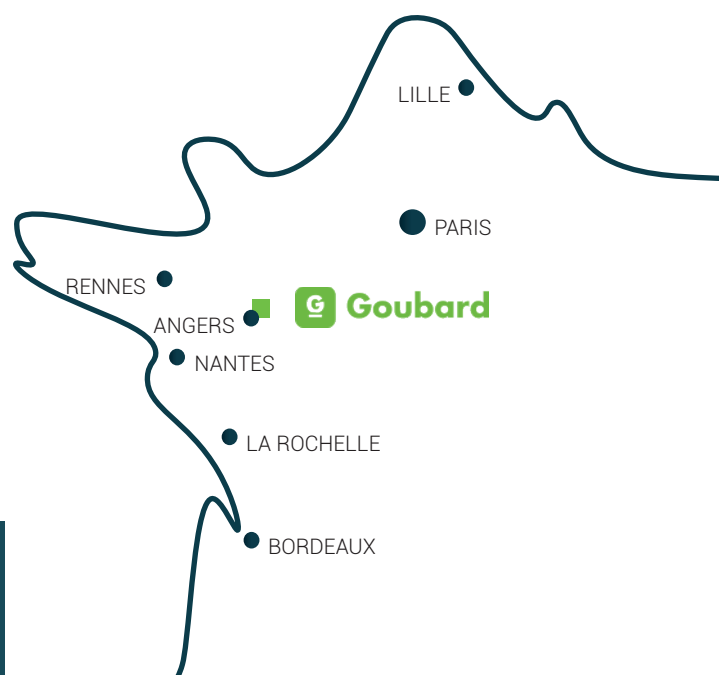


# Vous écouter, vous comprendre, pour mieux vous servir.

## Une équipe commerciale au coeur de vos projets.

Nos commerciales **contribuent régulièrement à la conception des équipements Goubard qu'elles connaissent parfaitement.**

Elles vous questionneront sur les besoins essentiels de votre projet et sauront vous conseiller pertinement sur les équipements et services qui correspondent le plus à votre cahier des charges.



## Contactez-nous !

Nous sommes à votre écoute du lundi au vendredi de 8h à 12h et de 13h30 à 17h30.

### Dépt. PAIR\*

Martine FAUQUEREAU, Responsable de secteur  
Loan VINCEDEAU, Chargée d'affaires

### Dépt. IMPAIR\*

Nathalie CHAUVELLIER, Responsable de secteur  
Sandrine JUMEAU, Chargée d'affaires

### EXPORT

Martine FAUQUEREAU, Responsable export

\*N° département

## Une expertise pour les projets sur-mesure.

Un projet qui nécessite une expertise sur-mesure  
ainsi qu'une visite dans vos locaux ?

### R&D & SUR-MESURE

Matthieu ROUSSEAU  
Technico-commercial itinérant

Z.A. de Suzerolle nord  
49140 Seiches-sur-le-Loir

T.+33 (0)2 41 76 60 30  
M. [contact@goubard.fr](mailto:contact@goubard.fr)  
[www.goubard.fr](http://www.goubard.fr)

# Dans votre quotidien sur le web.



## Suivez nos actus sur **LinkedIn** !

LINKEDIN



YOUTUBE

## Visionnez nos vidéos démos sur **Youtube** !

L'astuce ? Activez la cloche pour  
être alerté à chaque sortie de produit !

SITE WEB



Retrouvez notre catalogue complet  
sur le site [www.goubard.fr](http://www.goubard.fr) !



# L'utilisateur, au cœur de notre démarche innovation.

## L'innovation centrée sur les besoins de l'utilisateur.

La sécurité des opérateurs et le confort de travail sont au cœur de la conception de nos produits.

**C'est pourquoi nous portons une attention très particulière à l'ergonomie de nos produits.**

Plusieurs innovations et brevets viennent renforcer la sécurité active et passive :

- Déverrouillage automatique du basculement par contact
- Blocage sur fourches
- Limiteur de glissement
- Loquet de sécurité

 Tous nos produits sont conformes aux exigences de sécurité et de santé de la directive européenne 2006/42/CE.



## Le sur-mesure.

Parmi vos demandes, 30% sont spécifiques et nécessitent une réponse adaptée.

L'entreprise Goubard est parfaitement organisée pour répondre à vos exigences les plus hautes et mobilise les compétences de Matthieu Rousseau, technico-commercial itinérant ainsi que de 4 techniciens bureau d'études.

La prise en compte du moindre détail, l'invention de l'exception, c'est le quotidien du bureau d'études de Goubard.

La réactivité est l'un de nos autres atouts « Chez Goubard, le sur-mesure est sans conséquences sur la durée de fabrication » insiste Matthieu Rousseau.

## L'innovation continue.

Goubard propose un large choix de produits reconnus pour leur qualité et leur pérenité pour tous types de manipulations. Nos produits actuels sont le fruit de plus de 80 ans d'expérience et sont en constante évolution. Par sécurité, nous n'innovons jamais seuls : Goubard bénéficie de l'appui du CETIM ainsi que du bureau Veritas pour une conformité parfaite aux évolutions normatives, et de celui des nombreux utilisateurs fidèles qui participent activement aux évolutions de produits avec leurs retours d'expérience. Ainsi, nous réalisons plusieurs dizaines de plans d'actions d'amélioration produit par an, garantissant une gamme toujours plus performante.

# Vous Louez votre flotte de véhicules ? Louez aussi vos équipements Goubard !

Préservez votre capacité d'endettement et votre trésorerie pour des projets stratégiques. Disposez du bon actif au bon moment (rupture technologique, réglementaire, ...). Optimisez le confort et la productivité de vos sites avec des équipements performants. Déléguez la gestion de la fin de vie de vos équipements.

Notre partenaire  GreenFlex vous accompagne dans votre projet.

1

### Partage et récolte des informations

Identification des usages et besoins.

2

### Déploiement de nouveaux équipements

Dimensionnement et expression des besoins.

3

### Mise en place d'un contrat de location

Hors bilan selon les normes comptables

Sans pénaliser votre capacité d'endettement

Adapté aux durées d'utilisation des équipements.

4

### Pilotage des équipements

Visualisation et administration de votre parc tout au long du cycle de vie de vos équipements

Revalorisation des équipements en fin de vie (réemploi, recyclage)

## La solution pour réduire votre empreinte carbone.

Nous sommes par essence associés depuis de nombreuses années aux démarches environnementales des entreprises. Goubard contribue à travers ses produits à optimiser la collecte et le tri sélectif des déchets depuis leur mise en place.

Proche de vos réalités, nous pensons que le matériel le plus écologique est fiable, durable et réparable et s'adapte parfaitement à vos besoins. C'est pourquoi nous lançons ce service de location. Tout au long de votre contrat, vous bénéficierez de notre service SAV afin que vos équipements résistent à l'épreuve du temps.



# Informations à nous communiquer pour vous proposer une solution adaptée.



## Informations sur l'application.

- Choix du matériel : benne, godet, accessoires...
- Nature des produits / déchets manutentionnés
- Densité ou charge estimée
- Capacité (en litres), dimensions souhaitées
- Version sur socle / sur roues
- Finition : peinte / galva / inox...
- Quantité
- Options
- Contraintes à respecter



## Informations sur la manutention.

- Préhension par : chariot élévateur, gerbeur, retourneur, grue....
- Lieu de vidage
- Contraintes diverses
- Section / entraxe de vos fourches
- Charge admissible, hauteur de levée du chariot
- Contraintes diverses à respecter

**Votre cahier des charges est défini ?  
Contactez-nous !**

**02 41 76 60 30**

Pour toute demande spécifique,  
remplissez la fiche sur mesure à la page 107

# L'Essai, une offre unique Goubard !

**Rien ne remplace la possibilité d'essayer un produit.**

Cela reste en effet le meilleur moyen d'en éprouver la qualité et la fiabilité.

**Vous souhaitez pouvoir profiter d'un essai ? Rien de plus simple.**

Contactez nos équipes commerciales au **02 41 76 60 30**

Elles vous guideront vers le choix le plus adapté et définiront avec vous les modalités de prêt de matériel, en fonction de vos attentes spécifiques.

## 95% des clients ayant testé nos produits les ont adoptés !

Photographie : Essai du GB godet big-bag (10 big-bags en 10 minutes), présenté en page 65





# Adapter nos équipements à vos contraintes.



## Des solutions personnalisées pour tous les besoins.

Composez en toute liberté le produit qui correspond le mieux à vos attentes :

- Des dizaines d'options adaptées à toutes les exigences
- La finition peinte, galvanisée ou en inox
- Le choix de la couleur
- Des matériaux et revêtements spécifiques : tôle perforée, grillagée, revêtement anti-bruit.



## Des solutions pour toutes les manipulations.

Nos produits intègrent différents types de préhension selon vos équipements de manutention :

- Prise fourches chariot frontal
- Prise fourches à tête rotative
- Prise fourches gerbeur
- Prise grue
- Prise palan
- Prise élingues
- Prise chariot à pinces
- Autres prises : grappin, télescopique...



**EXPRESS GOUBARD**  
**EXPÉDITION POSSIBLE**  
**SOUS 72 H\***

\*Offre valable sur 5 références avec un supplément au frais d'envoi.  
Autres références en départ usine sous 8 jours – Nous consulter

# Une pièce détachée, un entretien, un dépannage ? **LE SAV, un service +**

La fabrication en local des produits est gage de **réactivité** en terme d'entretien et de dépannage.

Les stocks en accessoires, pièces d'usure et consommables sont **alimentés régulièrement** avec pour objectif le fonctionnement de vos équipements à l'épreuve du temps.

On vous propose également un **service de maintenance préventive et curative**, un service plus complet qui peut aller de la simple fourniture de pièces d'origine jusqu'au détachement d'un **collaborateur sur site**, que ce soit pour une réparation ou pour une révision. Une solution rassurante et confortable pour nos clients.



**Fiables, durables et réparables...**  
**Nos matériels résistent à l'épreuve du temps !**

- ✓ Des collaborateurs à votre écoute
- ✓ Une prise en charge rapide de votre demande
- ✓ Une connaissance aiguisée des produits
- ✓ Des stocks régulièrement alimentés



**N'hésitez pas à nous consulter !**





# S'équiper en toute sécurité.

## Des accessoires approuvés par le cadre réglementaire.

Tous les accessoires de levage que l'on fabrique bénéficient d'un contrôle unitaire d'homologation réalisé par le Bureau Veritas, conformément à la directive « machines » 2006/42/CE.

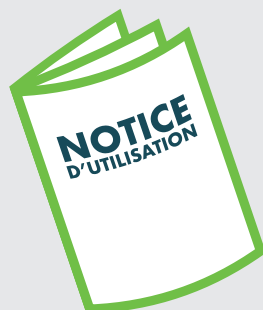


**L'assurance d'un matériel conforme aux normes en vigueur.**



## Des notices d'utilisation pour tous les produits afin d'adopter les bonnes pratiques.

Nous avons travaillé sur la refonte de nos notices d'utilisation afin de les rendre compréhensibles par tous les opérateurs. Ces supports facilitent le quotidien des référents sécurité dans la mise en place de formations à l'utilisation des équipements.



**! VÉRIFICATION RÉGLEMENTAIRE :** Avant toute mise en service, procéder à l'examen d'adéquation entre l'accessoire de levage, le chariot/grue et l'utilisation.

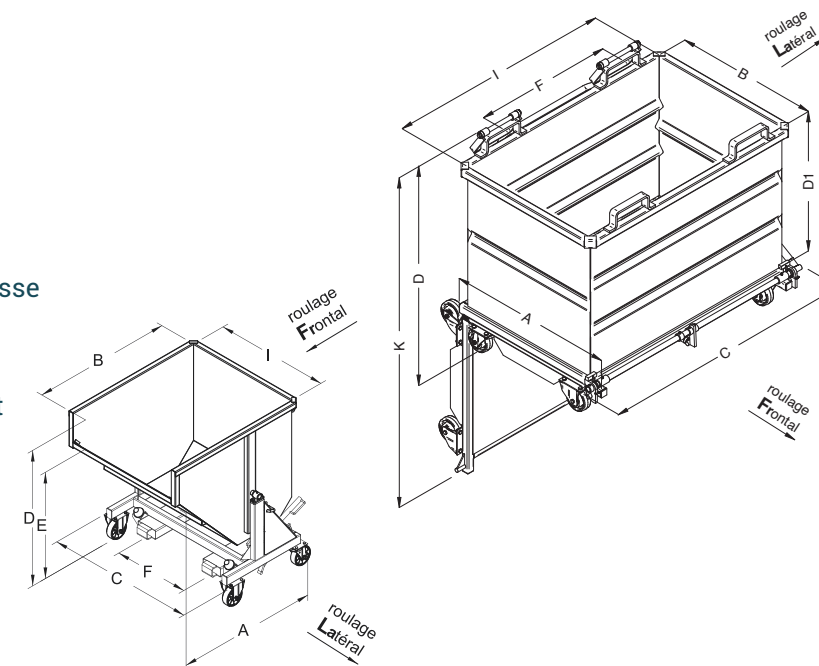
## Ils nous font confiance :

MANITOU  
KILOUTOU  
RENAULT,  
EVIAN,  
TEFAL,  
ST GOBAIN,  
POINT.P,  
LAFARGE,  
BOSCH,  
SUEZ,  
VÉOLIA,  
AIRBUS,  
ARCELOR,  
EURODEN...

# Guide pratique, pour comprendre nos schémas techniques.

## Lexique

- A : latéral hors tout
- B : latéral intérieur caisse
- C : longueur frontale hors tout
- I : longueur frontale intérieure caisse
- D : hauteur hors tout
- D' : hauteur utile
- E : hauteur avant de chargement
- K : hauteur de levée totale
- F : entraxe des fourreaux



## Nouveau !

Parfois, l'essentiel suffit pour effectuer vos manutentions. C'est pourquoi certains de nos équipements ont désormais leur équivalent simplifié.

Les équipements de la gamme "Essentiel" reprennent l'essence de leurs produits associés : une conception simplifiée mais sans compromis sur la sécurité et la fiabilité !

## Repérez les équipements essentiels !



La présence d'un équipement Essentiel sur une page produit est notifiée à l'aide de ce pictogramme et la ligne correspondante au produit est mise en couleur dans le tableau des caractéristiques.

Voir pages : GIL, GIO, GO, GXO, FAP-E, TB-F, GVT, CR-T.



## BENNES DE MANUTENTION

Automatiques, basculantes,  
fond ouvrant, autres

Page 06

## TRÉMIES

Remplissage big-bag,  
à guillotine, à fond ouvrant,  
à casque

Page 48

## PELLES ET GODETS

Pelles chargeuses  
mécaniques, hydrauliques,  
godets à vrac hydrauliques

Page 58

## ACCESSOIRES

Crochet de levage, potence,  
palonnier, attelage,  
retourneur

Page 66

## OPTIONS

Couvercle, inox, marquage,  
prise gerbeur, hydraulique

Page 94

## SUR-MESURE

Fabrications spéciales  
selon votre besoin  
spécifique

Page 100

# FACILITEZ VOS MANUTENTIONS

Des solutions personnalisées pour répondre  
à tous vos besoins en bennes, trémies, pelles,  
godets et accessoires de manutention, levage.

Le savoir-faire d'un fabricant pour vous proposer  
la solution optimale.

Travaillez en toute sécurité et efficacement  
avec nos matériels fiables, de qualité  
et conformes aux normes CE en vigueur.





Découvrez l'étendue de nos gammes  
en parcourant les pages suivantes.






# BENNES DE MANUTENTION

## BENNES BASCULANTES

AG	Grand volume .....	27
AS	Pour aspiration .....	14
BC	Ouverte .....	32
BN	À porte frontale .....	34
BS	À porte frontale hauteur réduite .....	36
CG	À palonnier intégré .....	30
CP	Par palonnier .....	28
GA	Pour aspiration hauteur réduite .....	15
GCM	Cadre basculant .....	31
GIE	Multi-usages .....	08
 GIL	Essentiel petit volume .....	11
GIN	Renforcée .....	12
 GIO	Essentiel - Charge 1000 Kg .....	10
GIR	Pour produits lourds .....	13
GM	Automatique en polyéthylène .....	26
 GO	Essentiel Hauteur réduite .....	20
GS	Hauteur réduite .....	16
GS-D	Déchetterie .....	22
GSmulti	À compartiments - Fabrication sur-mesure .....	23
GSS	Fabrications spéciales .....	18
GS-V	Hauteur basse .....	21
GX	Automatique .....	24
 GXO	Essentiel automatique .....	25
IA	Pour aspiration à fond incliné .....	15
PL	Palonnier pour vidage des bennes CP .....	29
SQ	Ouverte forte charge .....	33

## BENNES À FOND OUVRANT

CAP	Avec sécurité dans cage à talon .....	38
FAP	Avec sécurité par étriers articulés .....	39
CAP/FAP	Options .....	40
FAP-C	Avec couvercle polyéthylène .....	42
 FAP-E	Essentiel - Charge 1000 Kg .....	41
FOP-FIP-FMP	À agrégats renforcée .....	43

## AUTRES BENNES

BR	Pour chariot à tête rotative .....	46
BT	Pour chariot télescopique .....	45
FP	À fond incliné et porte frontale .....	37
SF	Chevalet à fond ouvrant .....	44





# BENNE BASCULANTE MULTI-USAGES

GIE

Polyvalente et maniable.  
Bec avant de remplissage.  
Déclenchement automatique.

**GARANTIE 10 ANS\***  
\*selon nos CGV

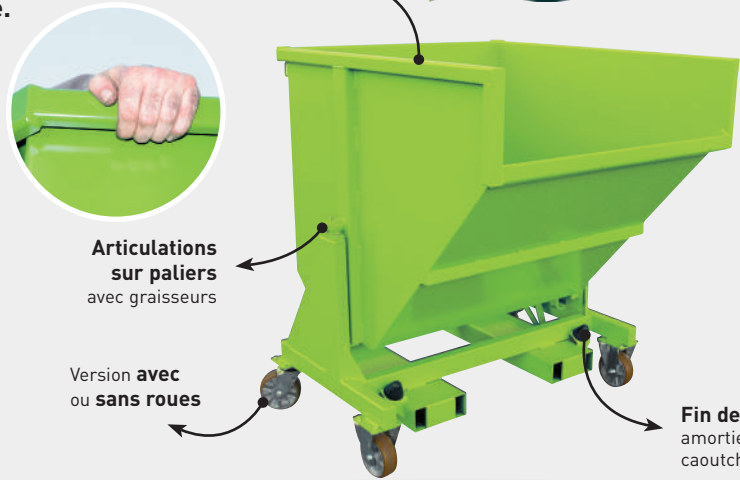
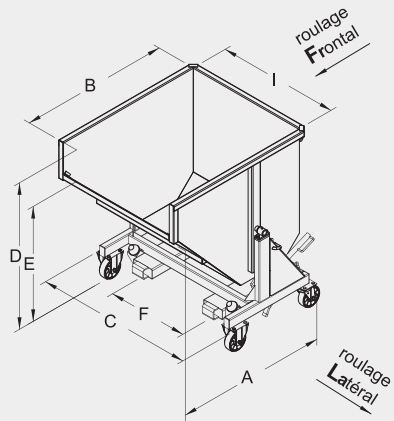


Ceinture renforcée par rebord 3 plis

Articulations sur paliers avec graisseurs

Version avec ou sans roues

Fin de basculement amortie par butées caoutchouc



## LES OPTIONS ET LES FONCTIONS D'USAGE

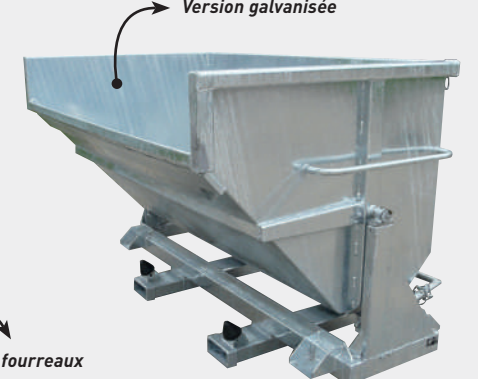
Couvercle articulé



Couvercle coulissant



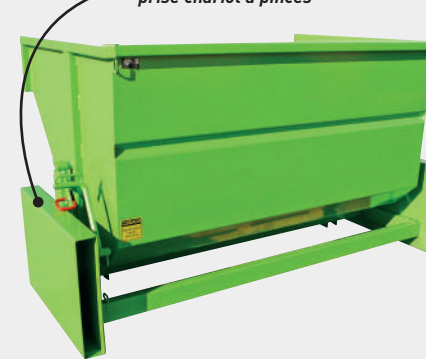
Version galvanisée



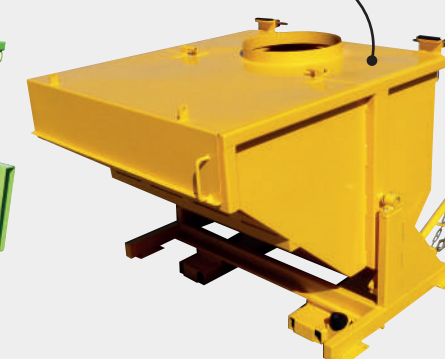
Adaptation fourreaux prise gerbeur



Fourreaux spéciaux prise chariot à pinces



Couvercle articulé avec virole



Roulage latéral (ou frontal selon référence)



### CARACTÉRISTIQUES

- Capacité de 480 à 2500 litres
- Caisse en tôle pliée en 3 et 4 mm
- Châssis tubulaire en 4 et 5 mm
- Longérons obturés avec plats soudés (évite corrosion à l'intérieur des tubes)
- Déclenchement automatique du basculement par contact (servant d'anti-glisement) et manuel par levier
- Fourreaux prise fourches et entraxe (F) modifiables sur demande
- Modèle sans roues avec passage transpalette entre les fourreaux (sauf sur 480 litres)
- Modèle sur roues équipé de 2 fixes et 2 pivotantes alu/ polyuréthane avec main courante
- Livrée avec 1 chaîne de sécurité
- Options sur demande

Capacité litres	Charge kg	Roues Ø	Sens de roulage	A	B	C	I	D	E	F	Fourreaux section int.	Poids kg	Réf. peinte
<b>Série 70 - Bac hauteur 700 mm</b>													
480	1500	-	-	1250	1185	970	745	1015	835	420	165 x 55	145	IEP05000
480	1200	150	Fr	1315	1185	1030	745	1130	950	420	165 x 55	160	IEP05151
640	1500	-	-	1250	1185	1220	995	1015	835	730	165 x 55	160	IEP06000
640	1200	150	Fr	1315	1185	1280	995	1130	950	670	165 x 55	175	IEP06151
780	1500	-	-	1250	1185	1475	1250	1015	835	730	165 x 55	180	IEP08000
780	1200	150	Fr	1315	1185	1535	1250	1130	950	730	165 x 55	190	IEP08151
960	1800	-	-	1250	1185	1720	1495	1015	835	730	165 x 55	195	IEP09000
960	1800	160	La	1250	1185	1860	1495	1130	950	730	165 x 55	210	IEP09161
<b>Série 100 - Bac hauteur 1000 mm</b>													
960	1800	-	-	1340	1265	1240	995	1290	1025	740	170 x 70	220	IEP10000
960	1800	160	Fr	1395	1265	1295	995	1410	1145	660	170 x 70	235	IEP10161
1440	1800	-	-	1340	1265	1740	1495	1290	1025	900	170 x 70	265	IEP15000
1440	1800	160	La	1340	1265	1830	1495	1410	1145	900	170 x 70	280	IEP15161
1920	1800	-	-	1300	1220	2240	1995	1310	1045	900	170 x 70	310	IEP20000
1920	1800	160	La	1300	1220	2330	1995	1430	1165	900	170 x 70	325	IEP20161
<b>Série 120 - Bac hauteur 1200 mm</b>													
1250	1800	-	-	1470	1320	1250	995	1530	1180	740	170 x 70	270	IEP12000
1250	1800	160	Fr	1470	1320	1295	995	1650	1300	660	170 x 70	285	IEP12161
1870	1800	-	-	1470	1320	1750	1495	1530	1180	900	170 x 70	318	IEP18000
1870	1800	160	La	1470	1320	1830	1495	1650	1300	900	170 x 70	330	IEP18161
2500	1800	-	-	1470	1320	2250	1995	1530	1180	900	170 x 70	368	IEP25000
2500	1800	160	La	1470	1320	2340	1995	1650	1300	900	170 x 70	380	IEP25161

Cotes indiquées en mm hors options et sans engagement. Roulage La : Latéral ou Fr : frontal



# BENNE BASCULANTE

## ESSENTIEL - CHARGE 1000 KG

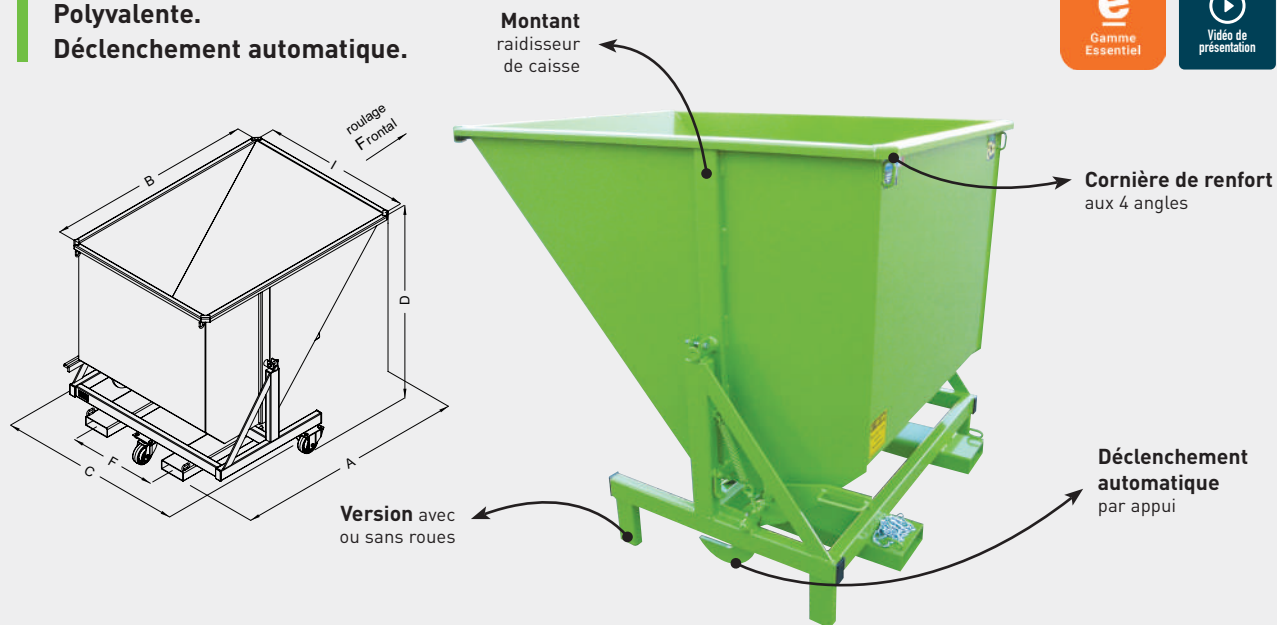


# BENNE BASCULANTE

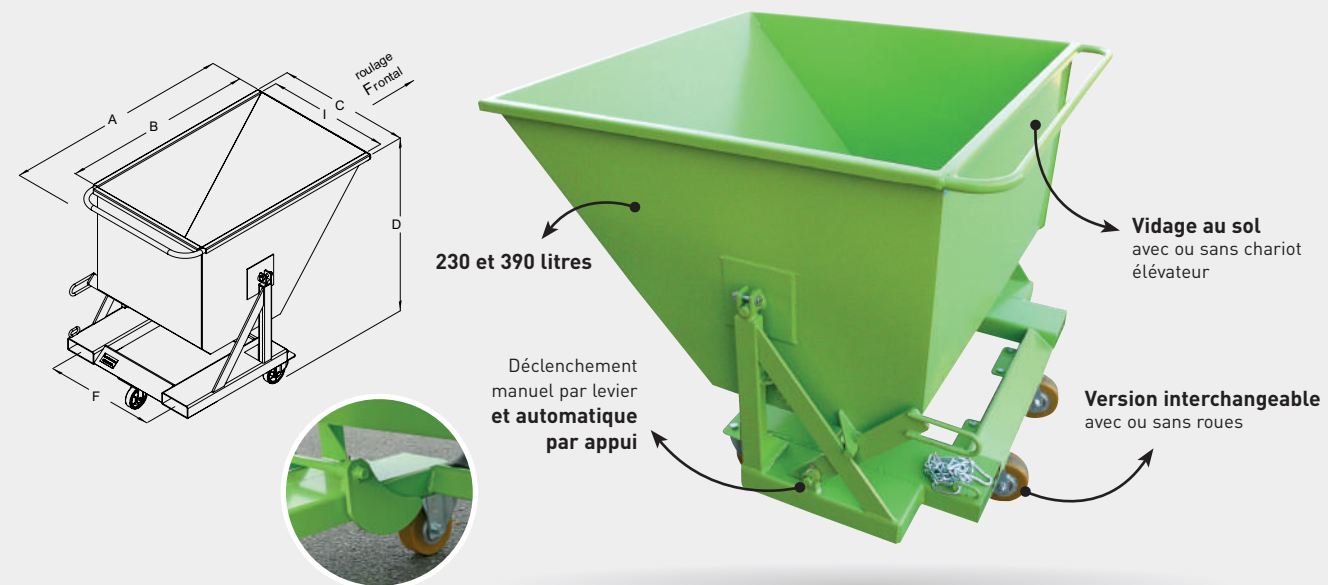
## ESSENTIEL - PETIT VOLUME



Économique.  
Polyvalente.  
Déclenchement automatique.



Pour produits légers, charge 750 kg.  
Économique, encombrement réduit.  
Avec déclenchement automatique.



### CARACTÉRISTIQUES

- Capacité de 685 à 1370 litres
- Caisse basculante en tôle pliée 3 mm sur pivot central
- Fin de basculement amortie par butées caoutchouc
- Prise fourches dans fourreaux ép.4 et entraxe (F) modifiables sur demande
- Modèle sur pieds avec passage transpalette sous les fourreaux
- Modèle sur roues équipé de 3 roues Nylon Ø125 (2 fixes + 1 pivotante) - roulage frontal
- Livrée avec 1 chaîne de sécurité
- Options sur demande

Capacité litres	Charge kg	Roues Ø	Sens de roulage	A	B	C	I	D	F	Fourreaux section int.	Poids kg	Réf. peinte
685	1000	-		1500	1355	965	750	1265	400	165 x 55	160	IOP07000
685	1000	125	Fr	1500	1355	1020	750	1265	400	165 x 55	165	IOP07123
910	1000	-		1500	1355	1215	1000	1265	600	165 x 55	180	IOP09000
910	1000	125	Fr	1500	1355	1270	1000	1265	600	165 x 55	185	IOP09123
1140	1000	-		1500	1355	1465	1250	1265	600	165 x 55	200	IOP11000
1140	1000	125	Fr	1500	1355	1520	1250	1265	600	165 x 55	205	IOP11123
1370	1000	-		1500	1355	1715	1500	1265	600	165 x 55	220	IOP14000
1370	1000	125	Fr	1500	1355	1770	1500	1265	600	165 x 55	225	IOP14123

Cotes indiquées en mm hors options et sans engagement.

### CARACTÉRISTIQUES

- Capacité 230 et 390 litres
- Caisse basculante sur axe, en tôle pliée 2 mm, châssis en 4 mm
- Fin de basculement amortie par butée caoutchouc
- Livrée avec 1 chaîne de sécurité
- Fourreaux prise fourches et entraxe (F) modifiables sur demande
- Modèle sur pieds (vissés sur les platines de roues), pas de passage transpalette
- Modèle sur roues Ø125 at/polyuréthane avec main courante, équipé de 2 fixes et 1 pivotante sur la 230 L et 2 fixes + 2 pivotantes sur la 390 L - roulage frontal

Capacité litres	Charge kg	Roues Ø	Sens de roulage	A	B	C	I	D	F	Fourreaux section int.	Poids kg	Réf. peinte
230	750	-	-	1100	950	715	600	840	540	142 x 52	64	ILP02000
230	750	125	Fr	1100	950	715	600	930	540	142 x 52	70	ILP02121
390	750	-	-	1100	950	1120	1000	840	700	142 x 52	84	ILP04000
390	750	125	Fr	1100	950	1120	1000	930	700	142 x 52	90	ILP04121

Cotes indiquées en mm hors options et sans engagement.



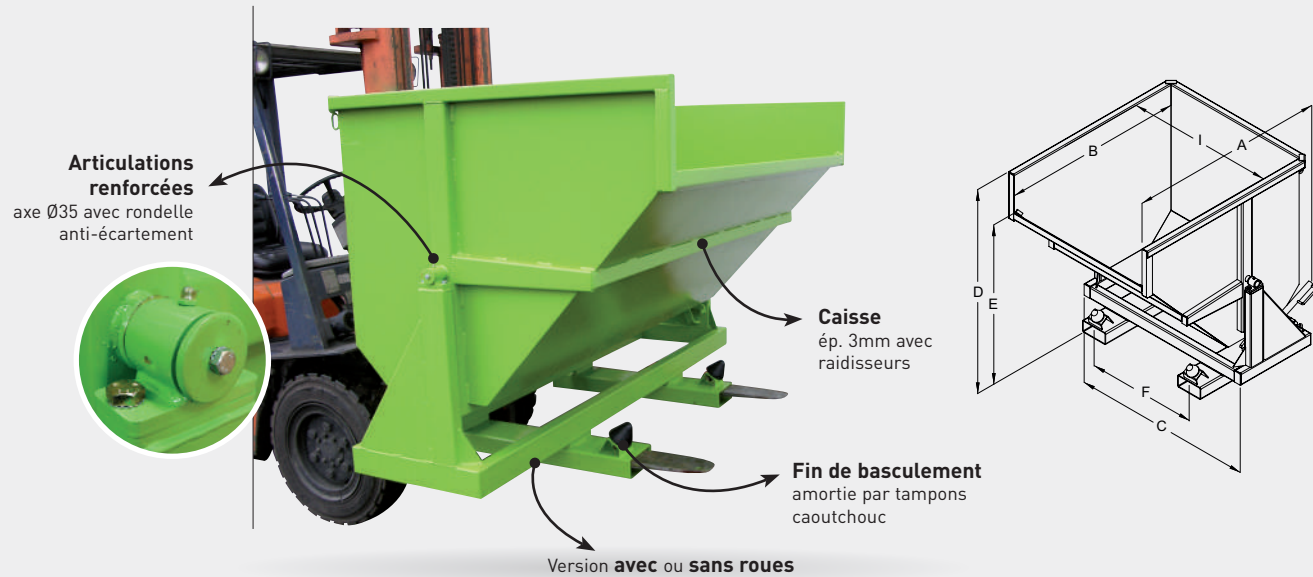
# BENNE BASCULANTE RENFORCÉE



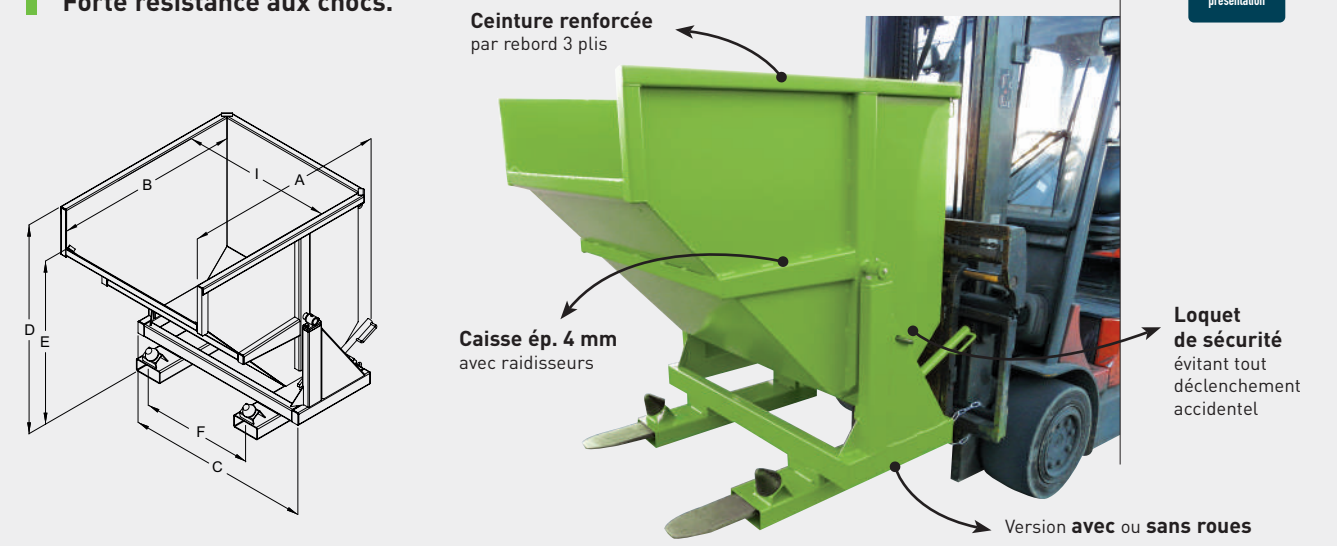
# BENNE BASCULANTE POUR PRODUITS LOURDS



Pour déchets lourds (gravats, déchets de chantier, métaux).  
Prise au talon des fourches (optimisation du déport).



Utilisation intense. Idéale pour ferraille, déchets de démolition, bloc pierre, béton.  
Forte résistance aux chocs.



## CARACTÉRISTIQUES

- Capacité de 550 à 2500 litres
- Caisse en tôle pliée 3 mm
- Caisse pliée avec ceinture supérieure renforcée par rebord 3 plis anti-coupure
- Raidisseurs latéraux, frontaux et sur fond de caisse
- Fourreaux débouchés hors réf. INP25000
- Châssis rigide tubulaire en 4 et 5 mm
- Loquet de sécurité évitant tout déclenchement accidentel
- Déclenchement du basculement manuel par levier
- Prise fourches dans fourreaux section int. 170 x 70 mm et entraxe (F) modifiables sur demande
- Modèle sans roues avec passage transpalette entre les fourreaux
- Modèle sur roues équipé de 2 fixes et 2 pivotantes avec main courante
- Livrée avec 1 chaîne de sécurité
- Options sur demande

Capacité litres	Charge kg	Roues Ø	Sens de roulage	A	B	C	I	D	E	F	Poids kg	Réf. peinte
<b>Série 80 (hauteur intérieure caisse 800 mm)</b>												
550	2000	-		1250	1200	1000	750	1250	1080	740	180	INP05000
550	1800	160 P	Fr	1280	1200	1000	750	1295	1125	310	194	INP05161
750	2000	-		1250	1200	1250	1000	1250	1080	740	205	INP08000
750	1800	160 P	Fr	1280	1200	1250	1000	1295	1125	560	217	INP08161
950	2500	-		1250	1200	1500	1250	1250	1080	900	220	INP10000
950	2400	160 F	La	1280	1200	1500	1250	1295	1125	810	240	INP10162
1150	2500	-		1250	1200	1750	1500	1250	1080	900	240	INP12000
1150	2400	160 F	La	1280	1200	1750	1500	1295	1125	900	260	INP12162
<b>Série 100 (hauteur intérieure caisse 1000 mm)</b>												
950	2500	-		1300	1220	1250	1000	1400	1140	740	230	INP11000
950	2400	160 F	Fr	1330	1220	1250	1000	1460	1210	560	250	INP11162
1450	2800	-		1300	1220	1750	1500	1400	1140	900	285	INP15000
1450	2400	160 F	La	1330	1220	1750	1500	1460	1210	900	305	INP15162
1950	3000	-		1300	1220	2250	2000	1400	1140	900	320	INP20000
1950	2400	160 F	La	1330	1220	2250	2000	1460	1210	900	340	INP20162
<b>Série 120 (hauteur intérieure caisse 1200 mm)</b>												
2500	3000	-		1470	1325	2250	2000	1625	1280	900	372	INP25000

Roulage latéral (La) ou frontal (Fr) - Roues : P = alu/polyuréthane, F = fonte/polyuréthane - Cotes indiquées en mm hors options et sans engagement.

## CARACTÉRISTIQUES

- Capacité de 550 à 1150 litres
- Prise au talon des fourches (optimisation du déport)
- Caisse ép. 4 mm avec structure de renfort
- Châssis en tube 100 x 50 x 4 mm
- Articulation renforcée, axe Ø35 mm avec rondelle anti-écartement
- Fin de basculement amortie par butées caoutchouc
- Déclenchement du basculement manuel par levier
- Prise fourches dans fourreaux section int. 170 x 70 mm et entraxe (F) modifiables sur demande
- Modèle sans roues avec passage transpalette entre les fourreaux
- Modèle sur roues équipé de 2 fixes et 2 pivotantes Ø160 fonte/polyuréthane avec main courante
- Livrée avec 1 chaîne de sécurité
- Options sur demande

Capacité litres	Charge kg	Roues Ø	Sens de roulage	A	B	C	I	D	E	F	Poids kg	Réf. peinte
<b>Série 80 (hauteur intérieure caisse 800 mm)</b>												
550	2500	-		1250	1200	1000	750	1250	1080	740	210	IRP05000
550	2400	160 F	Fr	1280	1200	1000	750	1295	1125	310	230	IRP05162
750	2500	-		1250	1200	1250	1000	1250	1080	740	235	IRP08000
750	2400	160 F	Fr	1280	1200	1250	1000	1295	1125	560	255	IRP08162
950	3000	-		1250	1200	1500	1250	1250	1080	900	285	IRP10000
950	2400	160 F	La	1280	1200	1500	1250	1295	1125	810	305	IRP10162
1150	3000	-		1250	1200	1750	1500	1250	1080	900	320	IRP12000
1150	2400	160 F	La	1280	1200	1750	1500	1295	1125	900	340	IRP12162

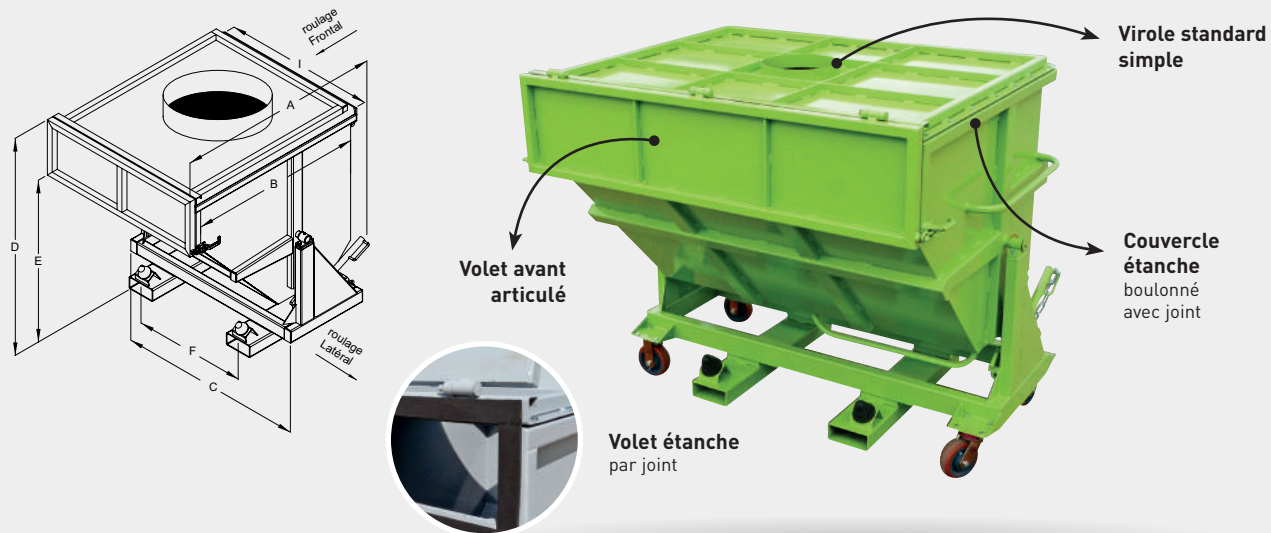
Roulage latéral (La) ou frontal (Fr) - Cotes indiquées en mm hors options et sans engagement.



# BENNE POUR ASPIRATION BASCULANTE

AS

Récupération poussières-copeaux avec groupe d'aspiration.  
Supportant jusqu'à 40 kpa de dépression.  
Adaptable à tous styles de raccordement.



## CARACTÉRISTIQUES

- Capacité de 550 à 1950 litres
- Caisse étanche en tôle pliée 30/10<sup>ème</sup> avec renforts anti-déformation en 40/10<sup>ème</sup>
- Articulations sur paliers indéformables avec graisseurs
- Loquet de sécurité évitant tout déclenchement accidentel
- Déclenchement manuel du basculement par levier
- Raccordement avec virole spéciale, nous consulter
- Fourreaux prise fourches et entraxe (F) modifiables sur demande
- Livrée avec 1 chaîne de sécurité
- Modèle sans roues avec passage transpalette entre les fourreaux
- Modèle sur roues équipé de 2 fixes et 2 pivotantes Ø160 avec main courante

Capacité litres	Charge kg	Roues Ø	Sens de roulage	A	B	C	I	D	F	Fourreaux section int.	Poids kg	Réf. peinte
550	2000	-	-	1380	1200	1000	745	1325	740	170 x 70	305	ASP05000
550	1800	160 P	Fr	1380	1200	1000	745	1375	310	170 x 70	317	ASP05161
750	2000	-	-	1380	1200	1250	1000	1325	740	170 x 70	328	ASP08000
750	1800	160 P	Fr	1380	1200	1250	1000	1375	560	170 x 70	340	ASP08161
950	2500	-	-	1400	1220	1250	1000	1480	740	170 x 70	398	ASP11000
950	2400	160 F	Fr	1400	1220	1250	1000	1545	560	170 x 70	418	ASP11162
1450	2800	-	-	1400	1220	1750	1500	1480	900	170 x 70	510	ASP15000
1450	2400	160 F	La	1400	1220	1750	1500	1545	900	170 x 70	530	ASP15162
1950	3000	-	-	1400	1220	2250	2000	1480	900	170 x 70	609	ASP20000
1950	2400	160 F	La	1400	1220	2250	2000	1545	900	170 x 70	629	ASP20162

Roues : P = alu/polyuréthane, F = fonte/polyuréthane. Hauteur D hors tout hors virole. Roulage en frontal (Fr) ou Latéral (La)  
Cotes indiquées en mm hors options et sans engagement.

# BENNE POUR ASPIRATION

IA

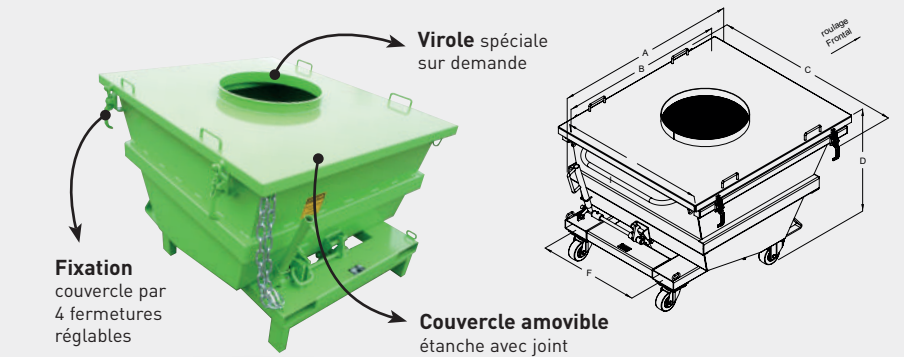
GA

Récupération déchets avec groupe d'aspiration.  
Supportant jusqu'à 40 Kpa de dépression.  
Adaptable à tous styles de raccordement.

## BASCULANTE HAUTEUR RÉDUITE - GA

### CARACTÉRISTIQUES

- Capacité 520 litres
- Caisse étanche en tôle pliée 3 et 4mm avec renforts anti-déformation
- Basculement par déclenchement automatique ou manuel par levier
- Modèle sur pieds avec passage transpalette sous les fourreaux
- Modèle sur roues équipé de 2 fixes et 2 pivotantes Ø125 alu/polyuréthane avec main courante, roulage frontal
- Réalisation sur-mesure, nous consulter
- Livrée avec 1 chaîne de sécurité



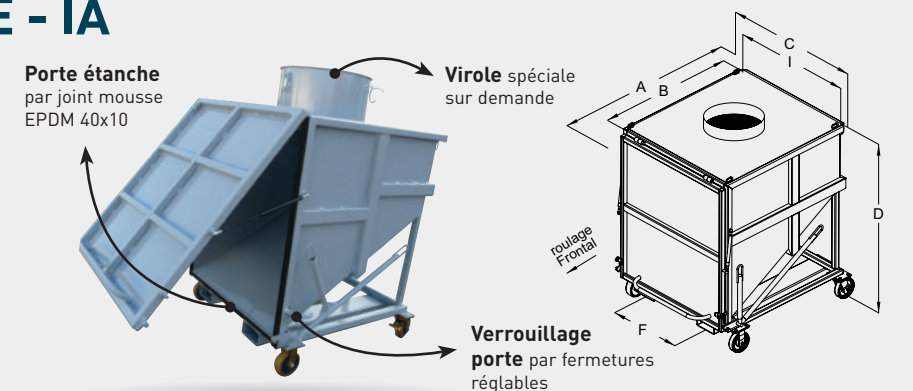
Capacité litres	Charge kg	Roues Ø	A	B	C	I	D	F	Fourreaux section int.	Poids kg	Réf. peinte
520	1200	-	1370	1160	1200	1000	820	700	165 x 55	205	GAP05000
520	1200	125	1370	1160	1200	1000	850	700	165 x 55	215	GAP05121

Cotes indiquées en mm hors options et sans engagement. Hauteur D : hors tout hors viroles

## À FOND INCLINÉ - IA

### CARACTÉRISTIQUES

- Capacités 530, 1000 et 1500 litres
- Caisse en tôle pliée 30/10<sup>ème</sup> avec renforts anti-déformation en 40/10<sup>ème</sup>
- Couvercle fixe soudé étanche équipé en standard d'une virole lisse
- Ouverture manuelle de la porte par levier
- Livrée avec 1 chaîne de sécurité
- Modèle sans roues avec passage transpalette entre les fourreaux
- Modèle sur roues équipé de 2 fixes et 2 pivotantes Ø160 alu/polyuréthane avec main courante, roulage frontal
- Réalisation sur-mesure, nous consulter



Capacité litres	Charge kg	Roues Ø	A	B	C	I	D	F	Fourreaux section int.	Poids kg	Réf. peinte
530	2000	-	1030	800	1200	1000	1025	740	170 x 70	240	IAP05000
530	1800	160	1110	800	1200	1000	1155	580	170 x 70	252	IAP05161
1000	2000	-	1340	1160	1200	1000	1370	740	170 x 70	337	IAP10000
1000	1800	160	1420	1160	1200	1000	1485	620	170 x 70	349	IAP10161
1500	2000	-	1340	1160	1710	1500	1370	740	170 x 70	400	IAP15000
1500	1800	160	1420	1160	1710	1500	1485	740	170 x 70	412	IAP15161

Cotes indiquées en mm hors options et sans engagement. Hauteur D : hors tout hors viroles

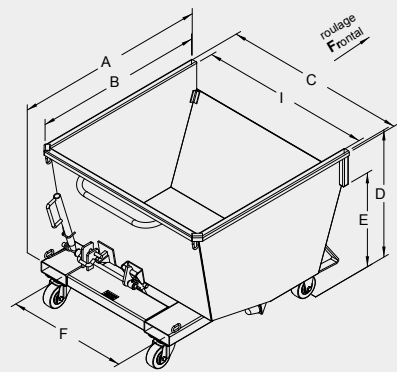


# BENNE BASCULANTE HAUTEUR RÉDUITE

GS

Déclenchement automatique.  
Vidage intégral sans contrainte de remplissage.  
Idéale pour collecte copeaux d'usinage, chutes, boues, marc...

**GARANTIE 10 ANS\***  
\*selon nos CGV



## LES OPTIONS ET LES FONCTIONS D'USAGE

Fourreaux spéciaux  
prise gerbeur avec  
suppression du D.A



## FABRICATION SPÉCIALE SUR-MESURE

Voir GSS pages 18-19



### CARACTÉRISTIQUES

- Capacité de 200 à 1500 litres
- Articulations sur coussinets fortement dimensionnés, avec graisseurs
- Châssis tubulaire intégré en 4 et 5 mm
- Loquet de sécurité évitant tout déclenchement accidentel
- Déclenchement automatique du basculement par contact (servant d'anti-glisement) et manuel par levier
- Fourreaux prise fourches et entraxe (F) modifiables sur demande
- Modèle sur pieds avec passage transpalette sous les fourreaux
- Livrée avec 1 chaîne de sécurité
- Modèle sur roues équipé de 2 fixes et 2 pivotantes avec main courante - roulage frontal

Capacité litres	Charge kg	Roues Ø	A	B	C	I	D	E	F	Fourreaux section int.	Poids kg	Réf. peinte
200	1200	-	955	815	785	720	615	415	480	165 x 55	85	GSP02000
200	1200	125N	955	815	785	720	630	430	480	165 X 55	89	GSP02120
300	1200	-	955	815	915	850	675	475	480	165 x 55	95	GSP03000
300	1200	125N	955	815	915	850	690	485	480	165 x 55	100	GSP03120
500	1200	-	1145	1000	1080	1000	775	620	700	165 x 55	136	GSP05000
500	1200	125P	1145	1000	1080	1000	790	635	700	165 x 55	145	GSP05121
700	1200	-	1170	1035	1280	1200	870	665	700	165 x 55	147	GSP07000
700	1200	125P	1170	1035	1280	1200	890	675	700	165 x 55	156	GSP07121
1000	2000	-	1565	1440	1280	1200	930	785	700	170 x 70	213	GSP10000
1000	1200	150P	1565	1440	1280	1200	985	840	700	170 x 70	223	GSP10151
1500	2000	-	1690	1540	1280	1200	1160	940	700	170 x 70	253	GSP15000
1500	1800	160P	1690	1540	1280	1200	1225	1000	700	170 x 70	264	GSP15161

Cotes indiquées en mm hors options et sans engagement. Roues : N = nylon, P = alu/polyuréthane. Le centre de gravité de la benne en charge est situé en bout de fourches.



# BENNE BASCULANTE

## HORS STANDARD - FABRICATION SPÉCIALE



Communiquez-nous vos exigences techniques et nous réaliserons vos bennes sur-mesure !

Pour collecte déchets toute nature (chutes de tôle, copeaux, bois, papier, boue, marc...).  
 Déclinaison dans différentes dimensions.  
 Matériel peint - galva ou inox.  
 Version sur socle ou sur roues.  
 Basculement manuel ou hydraulique.



# BENNE GSS

## FABRICATION SUR-MESURE



FICHE À COMPLÉTER ET À NOUS RETOURNER POUR DEVIS GRATUIT

Société : .....  
 Contact/Nom : .....  
 Adresse : .....  
 Code postal : ..... Ville : .....  
 Tél. : ..... Fax : ..... E-mail : .....

### VOS EXIGENCES TECHNIQUES

Nature des produits manutentionnés : .....

Charge estimée : .....

FINITION : Peint  Galva  Inox  Peinture alimentaire

MONTAGE : sur socle  sur roues  avec 2 Fixes + 2 Pivotantes  sur 4 Pivotantes   
 avec roulage : frontal  latéral

Prise fourches : chariot  gerbeur

Basculement : manuel  hydraulique

QUANTITÉ : .....

OPTIONS ET AUTRES COMMENTAIRES : .....  
 .....

### VOS DIMENSIONS SOUHAITÉES

A (latéral hors tout) : .....  
 ou

B (intérieur caisse) : .....

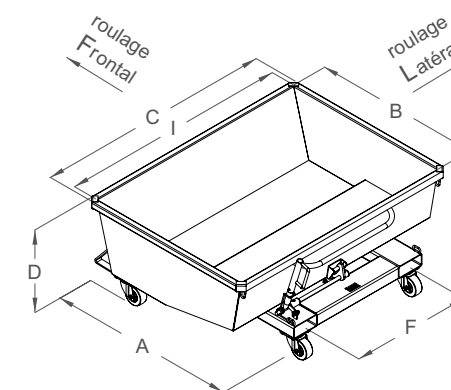
C (frontal hors tout) : .....  
 ou

I (intérieur caisse) : .....

D (hauteur hors tout) : .....

F (entraxe) : .....

Section de vos fourches : ..... X.....





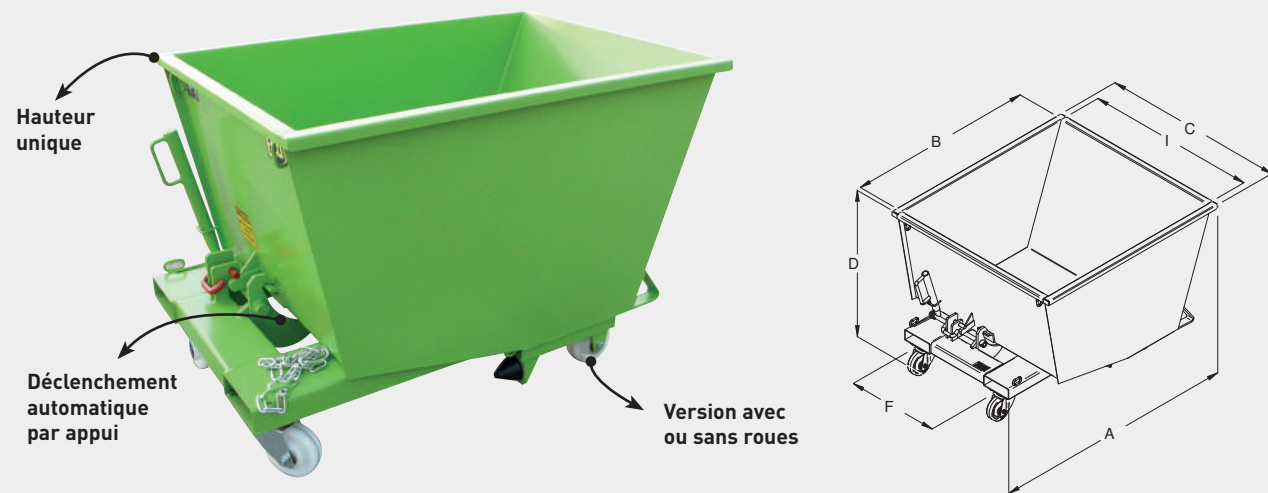
# BENNE BASCULANTE ESSENTIEL - HAUTEUR RÉDUITE

GO

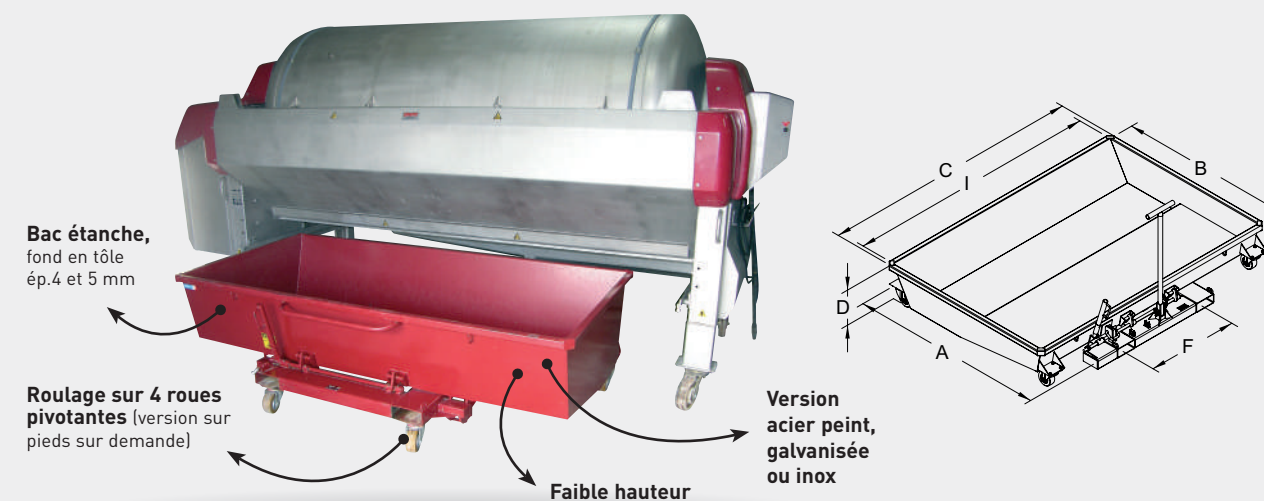
# BENNE BASCULANTE HAUTEUR BASSE

GS-V

Déclenchement automatique.  
Charge 1000 kg.  
Vidage intégral sans contrainte de remplissage.  
Économique.



Idéale sous pressoir.  
Pour toutes applications avec hauteur réduite (cisaille, massicot, filtre presse).  
Préhensible par fourches de chariot élévateur.



## CARACTÉRISTIQUES

- Capacité de 415 à 825 litres
- Caisse en 20 et 30/10<sup>ème</sup> avec renforts et bords 2 plis
- Loquet de sécurité évitant tout déclenchement accidentel
- Fin de basculement amortie par butées caoutchouc
- Déclenchement automatique du basculement par appui et manuel par levier
- Fourreaux prise fourches et entraxe (F) modifiables sur demande
- Modèle sur pieds avec passage transpalette sous les fourreaux
- Modèle sur roues équipé de 2 fixes et 2 pivotantes Ø125 Nylon - roulage frontal
- Livrée avec 1 chaîne de sécurité
- Options sur demande

Capacité litres	Charge kg	Roues Ø	A	B	C	I	D	F	Fourreaux section int.	Poids kg	Réf. peinte
415	1000	-	1255	1090	825	750	790	540	165 x 55	100	GOP04000
415	1000	125	1255	1090	825	750	790	540	165 x 55	108	GOP04120
550	1000	-	1255	1090	1075	1000	790	540	165 x 55	113	GOP05000
550	1000	125	1255	1090	1075	1000	790	540	165 x 55	120	GOP05120
690	1000	-	1255	1090	1325	1250	790	540	165 x 55	126	GOP07000
690	1000	125	1255	1090	1325	1250	790	540	165 x 55	134	GOP07120
825	1000	-	1255	1090	1575	1500	790	540	165 x 55	138	GOP08000
825	1000	125	1255	1090	1575	1500	790	540	165 x 55	146	GOP08120

Cotes indiquées en mm hors options et sans engagement.

## CARACTÉRISTIQUES

- Capacité de 590 à 1370 litres
- Articulations sur coussinets fortement dimensionnés, avec graisseurs
- Loquet de sécurité évitant tout déclenchement accidentel
- Selon modèles, 2 types de déclenchement (détail voir tableau) : automatique par contact (A), manuel par levier (M)
- Fin de basculement amortie par butées caoutchouc ou ressorts
- Livrée avec une chaîne de sécurité
- Fourreaux prise fourches et entraxe (F) modifiables sur demande
- Montage sur 4 roues pivotantes Ø125 alu/polyuréthane avec main courante ou timon de manoeuvre selon référence
- Fabrication spéciale, croquis page n°19 à nous compléter pour devis
- Exemples d'options : vérin ralentisseur, bec verseur, bouchon de vidage pas Macon, peinture polyuréthane alimentaire...

Capacité litres	Charge kg	Déclenchement	A	B	C	I	D	F	Fourreaux section int.	Poids kg	Réf. peinte
590	1200	A + M	1280	1100	1585	1500	600	800	170 x 70	170	GSP20421
670	1200	M	1290	1100	2085	2000	450	800	170 x 70	196	GSP21421
785	1200	M	1705	1500	2285	2200	360	800	170 x 70	280	GSP22421
835	1200	M	1290	1100	2585	2500	450	800	170 x 70	235	GSP23421
1075	1200	M	1705	1500	3085	3000	360	800	170 x 70	345	GSP24421
1095	1200	A + M	1680	1500	2085	2000	600	800	170 x 70	275	GSP25421
1370	1200	A + M	1680	1500	2585	2500	600	800	170 x 70	316	GSP26421

Cotes indiquées en mm hors options et sans engagement. Le centre de gravité de la benne en charge est situé en bout de fourches.



# BENNE BASCULANTE DÉCHETTERIE

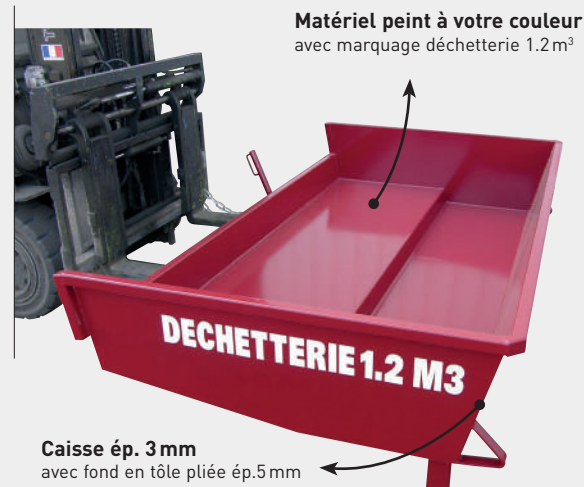
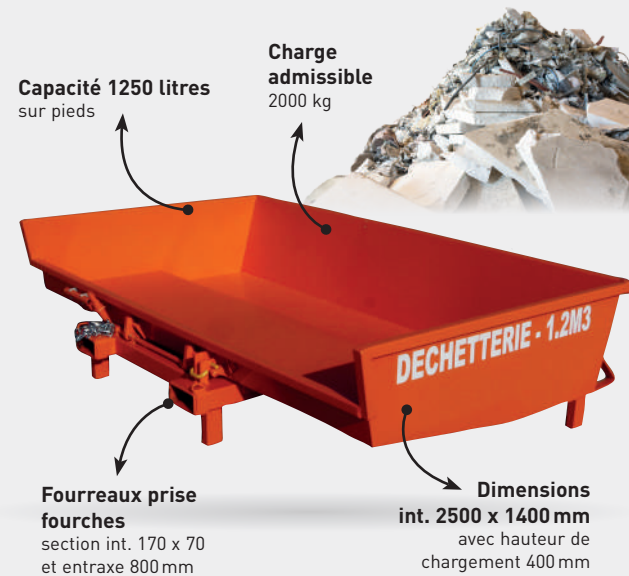


# BENNE BASCULANTE À COMPARTIMENTS



Idéale pour reprise des déchets du BTP chez les négociants.  
Hauteur basse pour vidage camion plateau basculant.

Réf. GSP90000



Obligation de reprise déchets BTP selon décret d'application au 1<sup>er</sup> janv. 2017 de l'article 93 de la loi de transition énergétique (LTE) publié au J.O le 12 mars 2016.

## CARACTÉRISTIQUES

- Réf. GSP90000
- Déclenchement automatique du basculement par contact et manuel par levier
- Modèle sur pieds avec passage transpalette sous les fourreaux
- Livrée avec 1 chaîne de sécurité Ø8
- Dimensions hors tout : 2582 x 1579 x haut. 600 mm
- Avec 6 trous Ø10 fond caisse pour évacuation eau de pluie
- Poids : 290 kg
- Version galvanisée sur demande
- Fabrication sur-mesure nous consulter



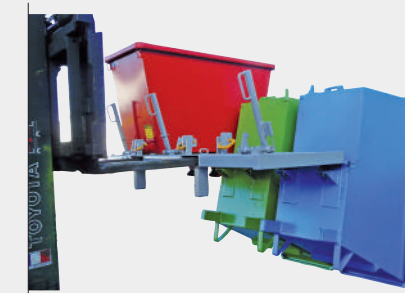
Communiquiez-nous vos exigences techniques et nous réaliserons vos bennes sur-mesure !

Caisse duo ou trio sur un même châssis.  
Basculement dissocié par levier à commande manuelle.  
Benne multi-usage.  
Version avec ou sans roues.

Finition peinte, galvanisée ou inox.  
Options sur demande.  
Fabrication à la demande.

## VERSION 3 CAISSES (exemples de réalisations)

3 caisses de 450 litres



3 caisses de 415 litres



## VERSION 2 CAISSES (exemples de réalisations)

2 caisses de 150 litres



2 caisses 375 + 745 litres





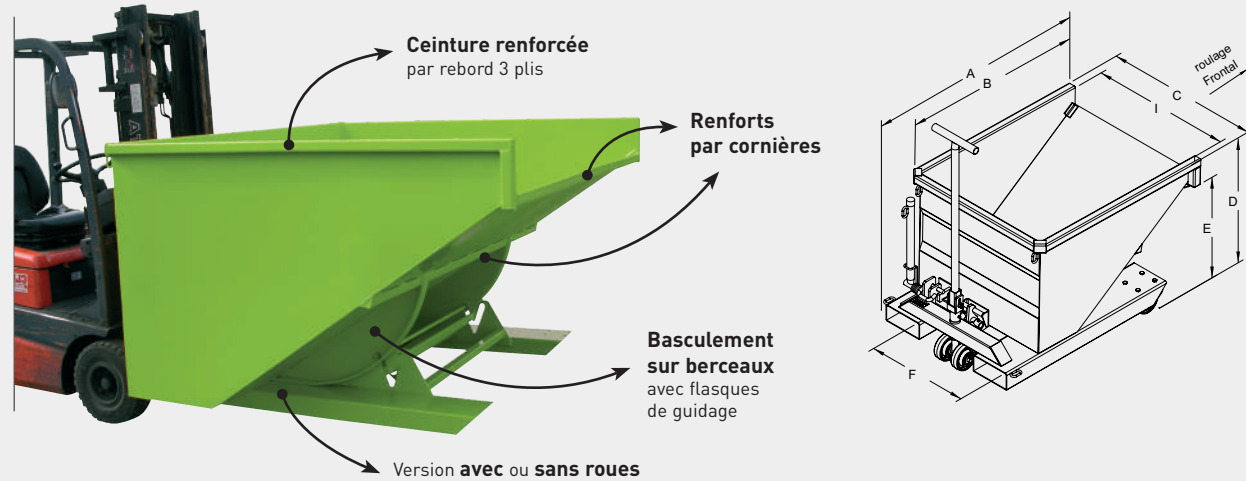
# BENNE AUTOMATIQUE

GX

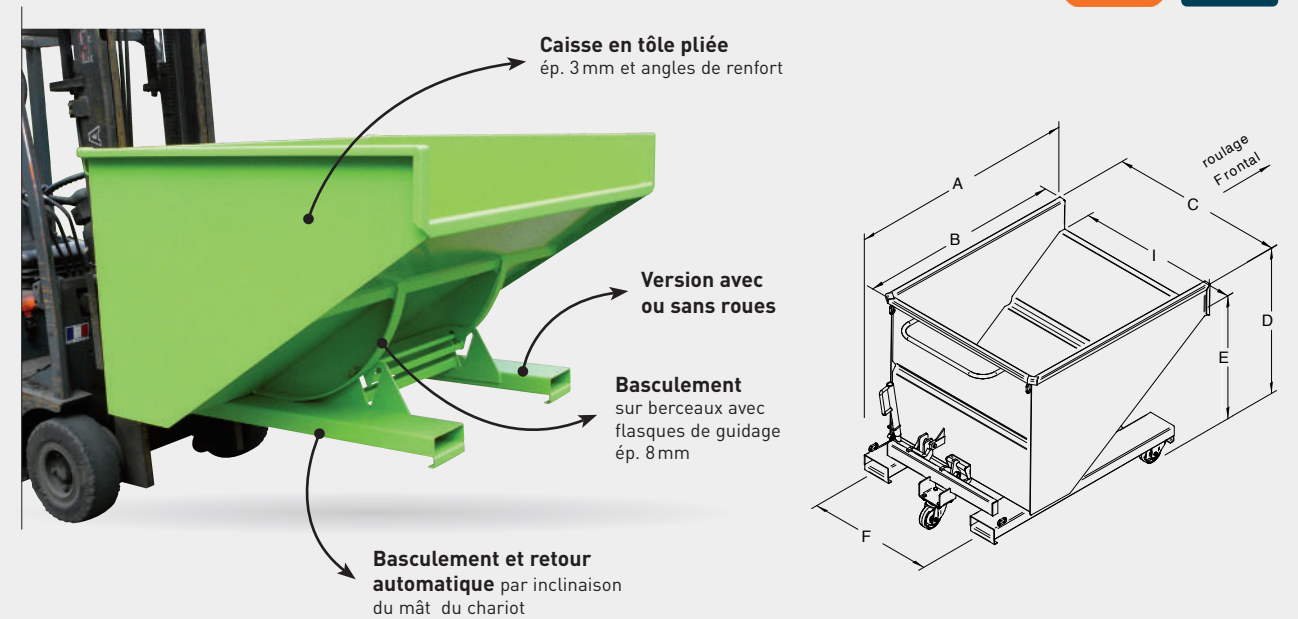
# BENNE AUTOMATIQUE ESSENTIEL - CHARGE 1000 KG

GXO

Basculement et retour automatique par inclinaison du mât du chariot.  
Déclenchement automatique.



Basculement et retour automatique par inclinaison du mât du chariot.  
Déclenchement automatique.



## CARACTÉRISTIQUES

- Capacité de 300 à 2550 litres
- Caisse en tôle pliée 3 mm
- Châssis rigide tubulaire en 40/10<sup>ème</sup> + flasques de guidage ép.6 ou 8 avec fin de course intégrée
- Loquet de sécurité évitant tout déclenchement accidentel
- Déclenchement automatique du basculement par contact et manuel par levier
- Prise fourches dans fourreaux section int. 200 x 80 mm et entraxe (F) modifiables sur demande
- Modèle sans roues avec passage transpalette entre les fourreaux (sauf sur 300 litres)
- Modèle sur roues équipé de 2 roues fixes et 2 roues jumelées avec timon directionnel - roulage frontal
- Livrée avec 1 chaîne de sécurité
- Options sur demande

Capacité litres	Charge kg	Roues Ø	A	B	C	I	D	E	F	Poids kg	Réf. peinte
300	1200	-	1180	965	830	750	700	590	545	120	GXP03000
300	1200	125N	1190	965	830	750	770	670	545	130	GXP03120
500	1200	-	1295	1080	1080	1000	790	650	795	155	GXP05000
500	1200	125P	1300	1080	1080	1000	855	720	795	166	GXP05121
850	1500	-	1660	1440	1080	1000	1000	840	795	218	GXP08000
850	1500	160P	1690	1440	1080	1000	1115	960	795	228	GXP08161
1030	1500	-	1660	1440	1280	1200	1000	840	795	230	GXP10000
1030	1500	160P	1690	1440	1280	1200	1105	970	795	243	GXP10161
1270	1800	-	1935	1720	1080	1000	1180	980	795	270	GXP12000
1270	1800	160P	1965	1720	1080	1000	1300	1100	795	285	GXP12161
1530	1800	-	1935	1720	1280	1200	1180	980	795	289	GXP15000
1530	1800	160P	1965	1720	1280	1200	1300	1100	795	300	GXP15161
1910	2000	-	1935	1720	1580	1500	1180	980	795	314	GXP18000
1910	1800	160P	1965	1720	1580	1500	1300	1100	795	326	GXP18161
2550	2000	-	1935	1720	2080	2000	1180	980	795	360	GXP25000
2550	1800	160P	1965	1720	2080	2000	1300	1100	795	373	GXP25161

Cotes indiquées en mm hors options et sans engagement. Roues : N = nylon, P = alu/polyuréthane

## CARACTÉRISTIQUES

- Capacités de 510 à 1020 litres
- Déclenchement automatique du basculement par appui sur le réceptacle ou manuel par levier
- Prise fourches dans fourreaux section int. 165 x 55 et entraxe (F) modifiables sur demande
- Modèle sans roues avec passage transpalette entre les fourreaux (sauf sur 500 litres)
- Modèle sur roues équipé de 2 fixes et 1 pivotante Ø125 nylon, avec main courante - roulage frontal
- Livrée avec 1 chaîne de sécurité
- Options sur demande

Capacité litres	Charge kg	Roues Ø	A	B	C	I	D	E	F	Poids kg	Réf. peinte
510	1000	-	1430	1230	835	750	940	745	540	160	XOP05000
510	1000	125	1430	1230	835	750	1065	870	540	165	XOP05123
680	1000	-	1430	1230	1085	1000	940	745	760	178	XOP07000
680	1000	125	1430	1230	1085	1000	1065	870	760	183	XOP07123
850	1000	-	1430	1230	1335	1250	940	745	760	192	XOP08000
850	1000	125	1430	1230	1335	1250	1065	870	760	197	XOP08123
1020	1000	-	1430	1230	1585	1500	940	745	760	205	XOP10000
1020	1000	125	1430	1230	1585	1500	1065	870	760	210	XOP10123

Cotes indiquées en mm hors options et sans engagement.



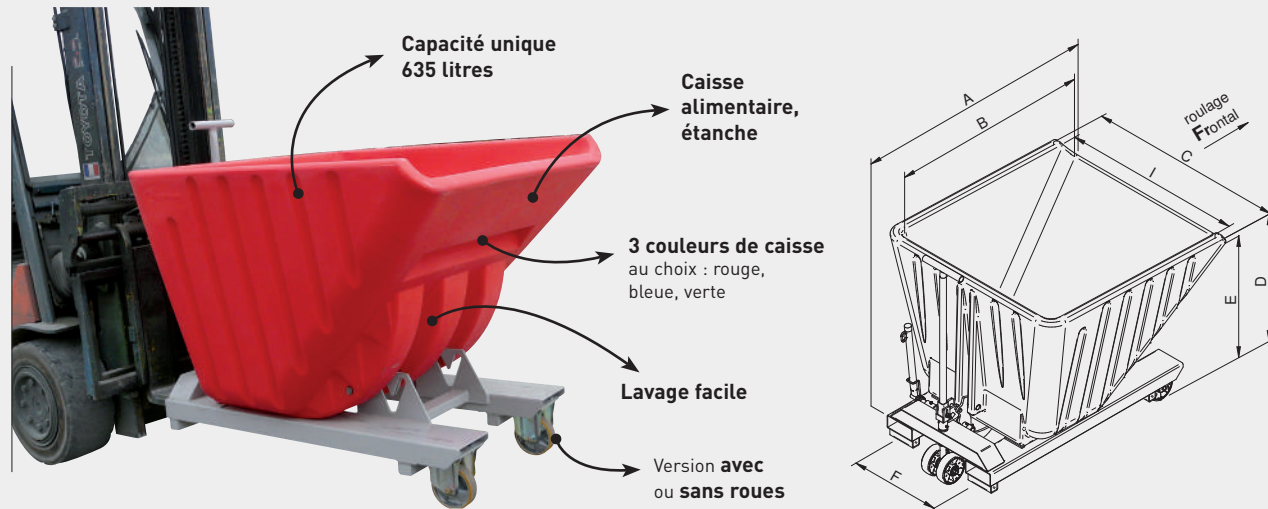
# BENNE AUTOMATIQUE EN POLYÉTHYLÈNE



# BENNE BASCULANTE GRAND VOLUME



Caisse insensible à la corrosion.  
Idéale pour liquide ou produits mouillés.  
Châssis peint, galva ou inox.



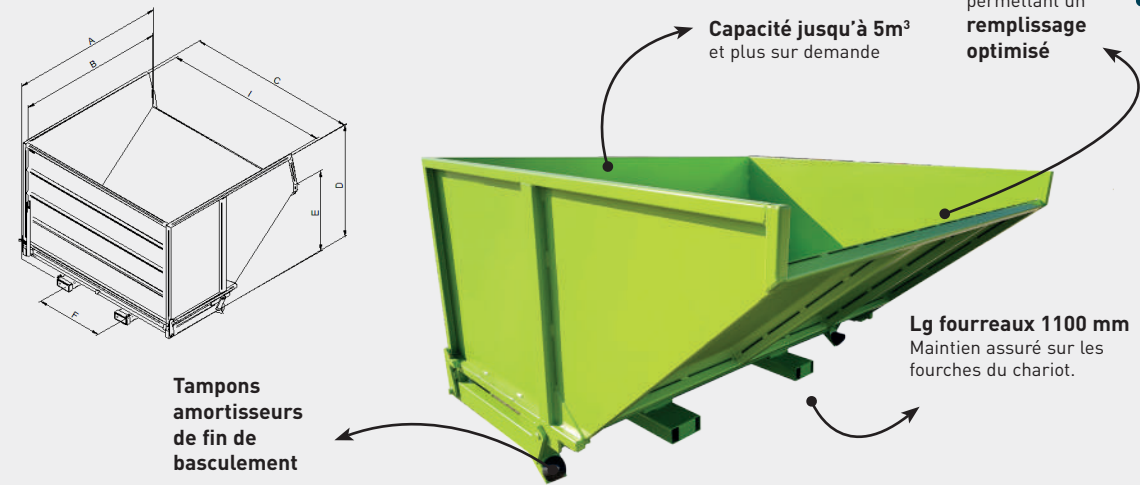
## CARACTÉRISTIQUES

- Charge admissible 1000 kg
- Caisse robuste en PE double paroi, ép. 8mm
- Verrou de sécurité de basculement évitant tout déclenchement accidentel
- Basculement et retour automatique par inclinaison du mât du chariot
- Déclenchement automatique du basculement par contact et manuel par levier
- Prise fourches dans fourreaux section int. 170 x 70 mm et entraxe (F) 560 mm
- Modèle sans roues (pas de passage transpalette)
- Modèle sur roues équipé de 2 roues fixes et 2 roues jumelées Ø160 alu/polyuréthane avec timon directionnel - roulage frontal
- Options : montage sur roues nylon chape inox, timon attelage...

Capacité litres	Charge kg	Roues Ø	Coloris caisse	A	B	C	I	D	E	F	Poids kg	Réf. châssis peint
635	1000	-	rouge	1510	1200	1200	1080	1035	945	560	150	GMP03000
635	1000	160	rouge	1510	1200	1200	1080	1120	1030	560	162	GMP03161
635	1000	-	bleu	1510	1200	1200	1080	1035	945	560	150	GMP05000
635	1000	160	bleu	1510	1200	1200	1080	1120	1030	560	162	GMP05161
635	1000	-	vert	1510	1200	1200	1080	1035	945	560	150	GMP06000
635	1000	160	vert	1510	1200	1200	1080	1120	1030	560	162	GMP06161

Cotes indiquées en mm hors options et sans engagement.

Grande capacité.  
Pour déchets à faible densité, volumineux ou encombrants.



## CARACTÉRISTIQUES

- Capacité de 1300 à 4600 litres
- Caisse en tôle pliée 3 mm avec renforts
- Ceinture supérieure renforcée par rebord 3 plis
- Double crochets de verrouillage
- Articulations fortement dimensionnées
- Loquet de sécurité évitant tout déclenchement accidentel
- Déclenchement du basculement manuel par levier [déclenchement automatique par contact en option]
- Prise fourches dans fourreaux section int. 170 x 70 mm et entraxe (F) modifiable sur demande
- Livrée avec 1 chaîne de sécurité
- Modèle sans roues avec passage transpalette entre les fourreaux
- Modèle sur roues équipé de 2 fixes et 2 pivotantes avec main courante - roulage frontal
- Options : couvercle coulissant, basculement hydraulique...

Capacité litres	Charge kg	Roues Ø	A	B	C	I	D	E	F	Poids kg	Réf. peinte
<b>Série 90 (bac hauteur 900 int.)</b>											
1300	2000	-	2000	1855	1155	1000	1190	1055	730	308	AGP13000
1300	2000	160F	2020	1855	1155	1000	1395	1260	730	330	AGP13162
2000	2000	-	2000	1855	1630	1500	1190	1055	900	362	AGP20000
2000	2000	200F	2020	1855	1630	1500	1290	1155	640	416	AGP20202
2600	2300	-	2000	1855	2130	2000	1190	1055	900	440	AGP30000
2600	2300	200F	2020	1855	2085	2000	1290	1155	900	495	AGP30202
<b>Série 130 (bac hauteur 1300 int.)</b>											
3800	2600	-	2090	1945	2130	2000	1510	1130	900	502	AGP40000
3800	2400	200F	2115	1945	2130	2000	1610	1225	900	556	AGP40202
<b>Série 140 (bac hauteur 1400 int.)</b>											
4600	3000	-	2090	1950	2330	2200	1610	1125	900	569	AGP50000
4600	2400	200F	2115	1950	2330	2200	1710	1225	900	616	AGP50202

Roues : F = fonte/polyuréthane - Cotes indiquées en mm hors options et sans engagement.  
Centre de gravité (fourches 1200) = 1000



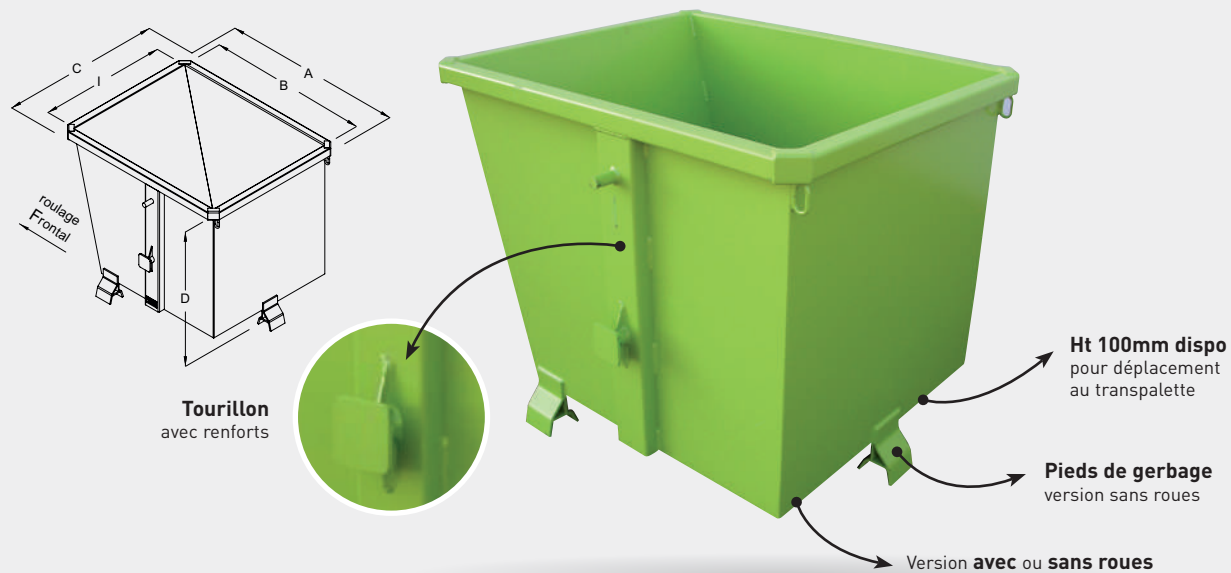
# BENNE BASCULANTE PAR PALONNIER



# PALONNIER POUR VIDAGE DES BENNES CP



Vidage avec palonnier PL.  
Économique.  
Parois de caisses lisses.

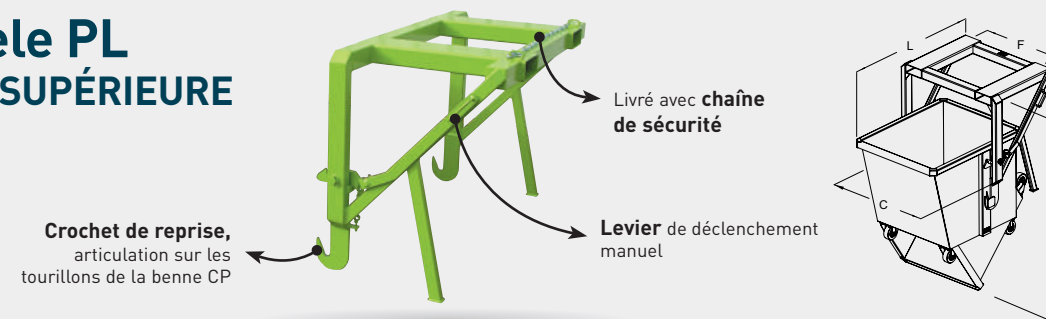


Manutention par fourches de chariot élévateur.  
2 modèles : prise supérieure et prise inférieure.  
Homologué par organisme de contrôle.

**VÉRIFICATION RÉGLEMENTAIRE :**  
Avant toute mise en service, procéder à l'examen d'adéquation entre l'accessoire de levage, le chariot/grue et l'utilisation.



## Modèle PL PRISE SUPÉRIEURE



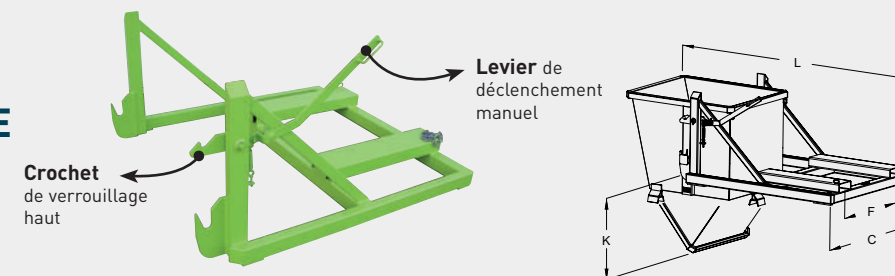
### CARACTÉRISTIQUES

- Modèle utilisé en standard avec la benne CP
- Palonnier avec 1 béquille pour maintien horizontal

Capacité litres bennes CP	L	C	K	F	Fourreaux section int.	Poids kg	Réf. peinte
575	1395	1080	1745	765	170 x 70	60	PLP09000
700	1495	1080	1825	765	170 x 70	60	PLP09000
880	1495	1280	1825	765	170 x 70	65	PLP10000
1000	1495	1420	1825	765	170 x 70	76	PLP11000

Fourreaux prise fourches et entraxe (F) modifiable sur demande - Cotes indiquées en mm hors options et sans engagement.

## Modèle PL PRISE INFÉRIEURE



### CARACTÉRISTIQUES

- Modèle utilisé lorsque la hauteur de levage du chariot est trop faible
- CDG à 1750 mm (contrôler la capacité de charge du chariot)

Capacité litres bennes CP	L	C	K	F	Fourreaux section int.	Poids kg	Réf. peinte
575	2205	1185	715	785	170 x 70	110	PLP20000
700	2305	1185	855	785	170 x 70	110	PLP20000
880	2305	1380	855	785	170 x 70	114	PLP30000
1000	2305	1520	855	785	170 x 70	117	PLP40000

Fourreaux prise fourches et entraxe (F) modifiable sur demande - Cotes indiquées en mm hors options et sans engagement.



### CARACTÉRISTIQUES

- Capacité de 575 à 1000 litres
- Vidage par retournement avec palonnier PL prise supérieure (montage standard)
- Caisse en tôle pliée 3 mm renforcée
- Les parois lisses et la face avant inclinée facilitent le vidage et l'entretien
- Modèle sur 3 pieds permettant un gerbage (3/1 maxi en charge)
- Modèle sur roues équipé de 2 fixes et 2 pivotantes Ø125 alu/polyuréthane avec main courante. Roulage frontal (non gerbable)
- Options sur demande

Capacité litres	Charge kg	Roues Ø	A	B	C	I	D	Poids kg	Réf. peinte
575	2000	-	1110	1000	990	800	900	108	CPP06000
575	1200	125	1165	1000	990	800	965	117	CPP06121
700	2000	-	1310	1200	990	800	900	120	CPP07000
700	1200	125	1365	1200	990	800	965	129	CPP07121
880	2000	-	1310	1200	1190	1000	900	134	CPP09000
880	1200	125	1365	1200	1190	1000	965	143	CPP09121
1000	2000	-	1310	1200	1330	1140	900	143	CPP10000
1000	1200	125	1365	1200	1330	1140	965	152	CPP10121

Cotes indiquées en mm hors options et sans engagement.





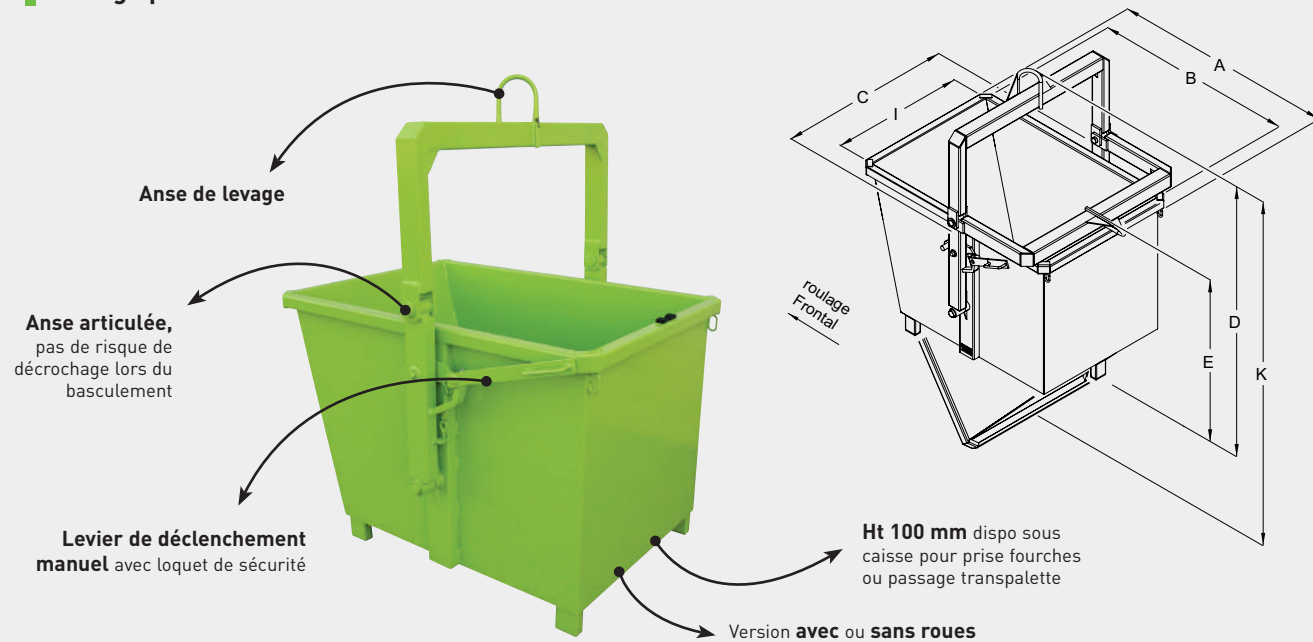
# BENNE À PALONNIER INTÉGRÉ PRISE DIRECTE PAR ANSE

CG

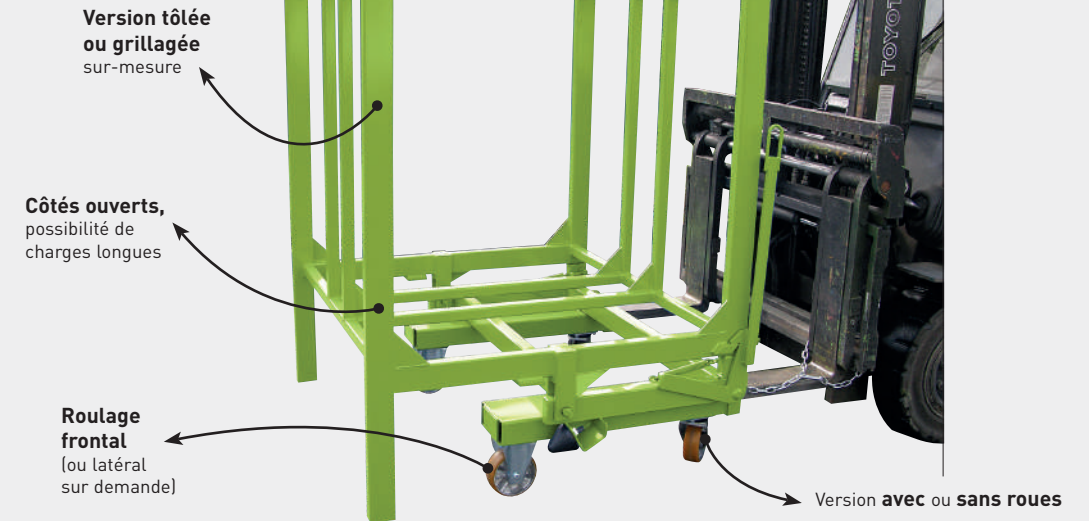
# CADRE BASCULANT

GCM

Manutention et vidage par grue ou pont roulant uniquement.  
Vidage par retournement sécurisé.



Évacuation produits grande longueur.  
Délignures, carton, mandrins...



## CARACTÉRISTIQUES

- Capacité de 575 à 1000 litres
- Caisse en tôle pliée renforcée 3 mm
- Hauteur caisse utile 800 mm
- Modèle sur pieds
- Modèle sur roues équipé de 2 fixes et 2 pivotantes Ø 125 alu/polyuréthane avec main courante (roulage frontal)

Capacité litres	Charge kg	Roues Ø	A	B	C	I	D	K	E	Poids kg	Réf. peinte
575	1500	-	1310	1000	1130	795	1620	2025	1015	138	CGP06000
575	1200	125	1310	1000	1130	795	1690	2025	1090	150	CGP06121
700	1500	-	1410	1200	1130	795	1620	2105	1015	150	CGP07000
700	1200	125	1410	1200	1130	795	1690	2105	1090	162	CGP07121
880	1500	-	1410	1200	1330	995	1620	2105	1015	165	CGP09000
880	1200	125	1410	1200	1330	995	1690	2105	1090	180	CGP09121
1000	1500	-	1410	1200	1470	1135	1620	2105	1015	176	CGP10000
1000	1200	125	1410	1200	1470	1135	1690	2105	1090	190	CGP10121

Cotes indiquées en mm hors options et sans engagement.

## CARACTÉRISTIQUES

- Volume : 1300 dm<sup>3</sup>
- Cadre en tube avec goussets de renforts
- Loquet de sécurité évitant tout déclenchement accidentel
- Déclenchement manuel du basculement par levier
- Prise fourches dans fourreaux section int. 170 x 70 mm, ép.5 et entraxe 900 mm, modifiables sur demande
- Modèle sans roues avec passage transpalette entre les fourreaux
- Modèle sur roues équipé de 2 fixes et 2 pivotantes Ø160 alu/polyuréthane avec main courante -roulage frontal
- Livré avec 1 chaîne de sécurité
- Fabrication sur-mesure, nous consulter
- Options sur demande

Capacité dm <sup>3</sup>	Charge kg	Roues Ø	Latéral		Frontal		Hauteur hors tout	Poids kg	Réf. peint
			hors tout	intérieur	hors tout	intérieur			
1300	2000	-	1265	1050	1300	1200	1400	148	GCP00000
1300	1800	160	1265	1050	1300	1200	1520	160	GCP00161

Cotes indiquées en mm hors options et sans engagement.

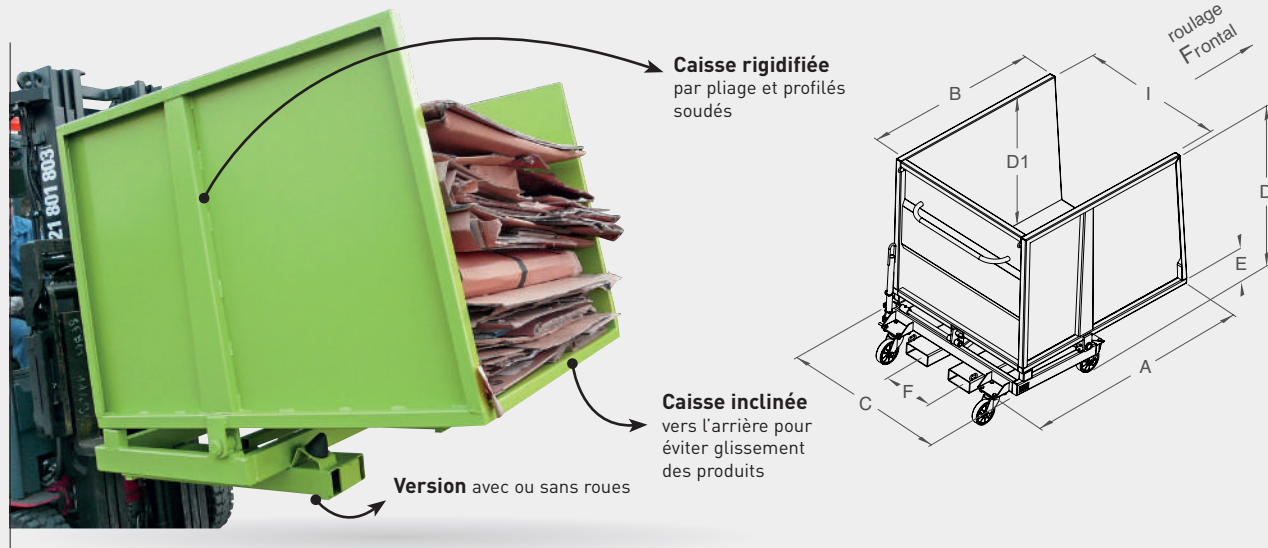
# BENNE BASCULANTE OUVERTE



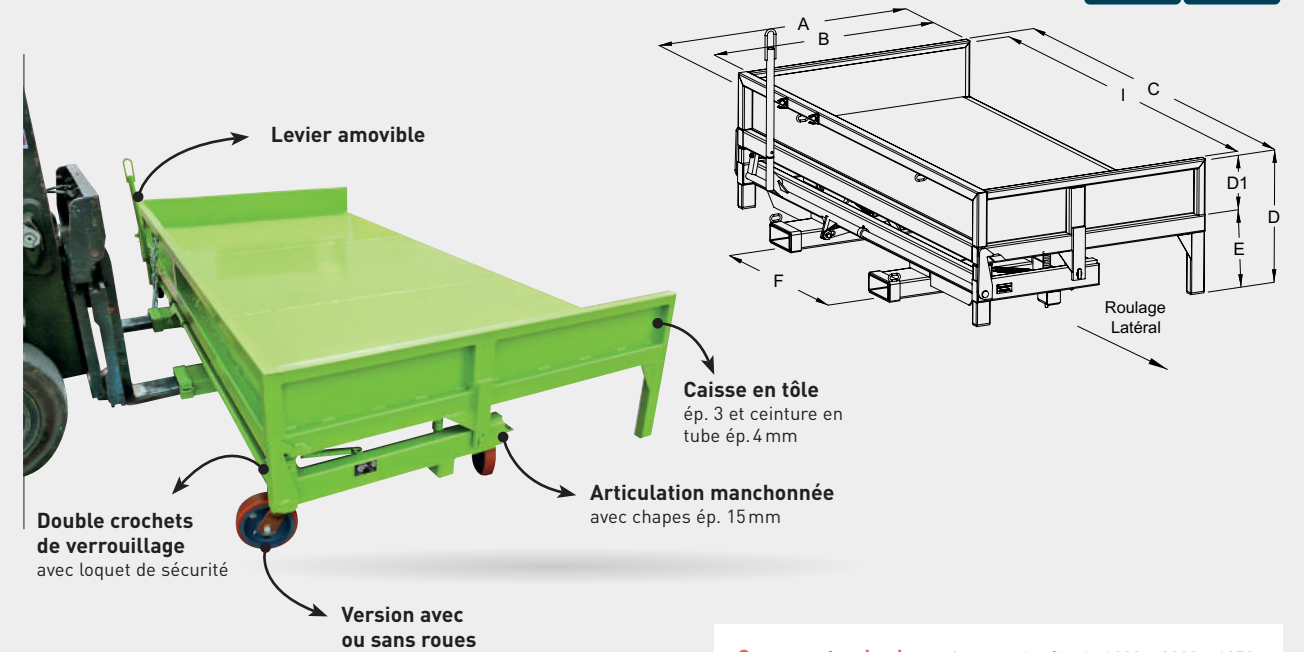
# BENNE BASCULANTE OUVERTE - FORTE CHARGE



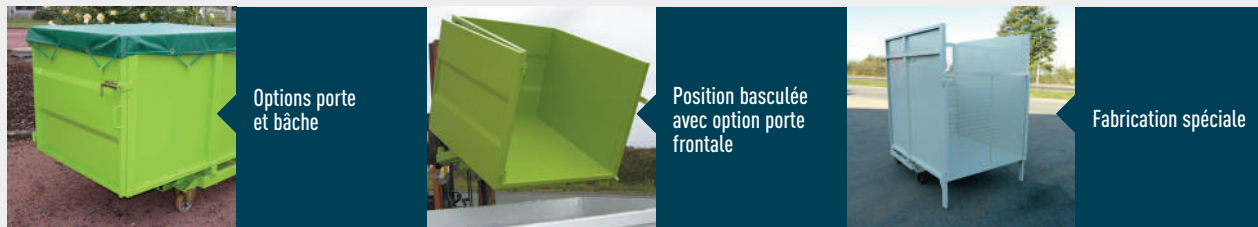
Évacuation des produits plats.  
Déclenchement automatique.  
Empilage aisé par face ouverte (idéale pour cartons).



Pour squelettes de découpe et produits à plat.  
Déclenchement automatique.  
Renforcée pour charge lourde.



**Gamme standard** pour formats de tôle de 1000 x 2000 - 1250 x 2500 - 1500 x 3000 (autres formats et charges sur demande)



## CARACTÉRISTIQUES

- Capacité de 1150 à 2000 dm<sup>3</sup>
- Loquet de sécurité évitant tout déclenchement accidentel
- Déclenchement automatique du basculement par contact (servant d'anti-glissement) et manuel par levier
- Prise fourches dans fourreaux ép.5 section int. 170 x 70 mm et entraxe (F) modifiables sur demande
- Modèle sans roues avec passage transpalette entre les fourreaux
- Modèle sur roues équipé de 2 fixes et 2 pivotantes Ø150 alu/polyuréthane avec main courante, roulage frontal
- Livrée avec 1 chaîne de sécurité
- Options sur demande

Capacité dm <sup>3</sup>	Charge kg	Roues Ø	A	B	C	I	D	D1	E	F	Poids kg	Réf. peinte
1150	1200	-	1470	1280	1125	1000	1230	930	315	740	197	BCP11000
1150	1200	150	1550	1280	1125	1000	1340	930	430	350	210	BCP11151
1365	1200	-	1470	1280	1325	1200	1230	930	315	740	210	BCP13000
1365	1200	150	1550	1280	1325	1200	1340	930	430	550	224	BCP13151
1700	1200	-	1470	1280	1325	1200	1460	1160	315	740	228	BCP16000
1700	1200	150	1550	1280	1325	1200	1570	1160	430	550	240	BCP16151
2000	1200	-	1470	1280	1525	1400	1460	1160	315	740	240	BCP19000
2000	1200	150	1550	1280	1525	1400	1570	1160	430	740	253	BCP19151

Cotes indiquées en mm hors options et sans engagement.

## CARACTÉRISTIQUES

- Capacité de 580 à 990 dm<sup>3</sup>
- Déclenchement automatique du basculement par contact et manuel par levier
- Prise fourches chariot dans fourreaux ép.5 section int. 170 x 70 mm et entraxe 900 mm (F) modifiables sur demande
- Modèle sans roues sans passage transpalette entre les fourreaux
- Modèle sur roues équipé de 2 fixes et 2 pivotantes en fonte/polyuréthane montées sous le châssis - roulage latéral
- Options sur demande

Capacité dm <sup>3</sup>	Charge kg	Roues Ø	A	B	C	I	D	D1	E	F	CDG fourches 1200	Poids kg	Réf. peinte
580	2500	-	1295	1100	2230	2100	620	250	370	900	920	320	SQP06000
580	2250	160	1295	1100	2230	2100	715	250	465	900	920	340	SQP06162
880	2500	-	1535	1350	2730	2600	620	250	370	900	940	396	SQP09000
880	2250	160	1535	1350	2730	2600	715	250	465	900	940	417	SQP09162
990	3000	-	1785	1600	3230	3100	570	200	370	900	920	470	SQP10000
990	2800	200	1785	1600	3230	3100	710	200	510	900	920	507	SQP10202

Cotes indiquées en mm hors options et sans engagement.

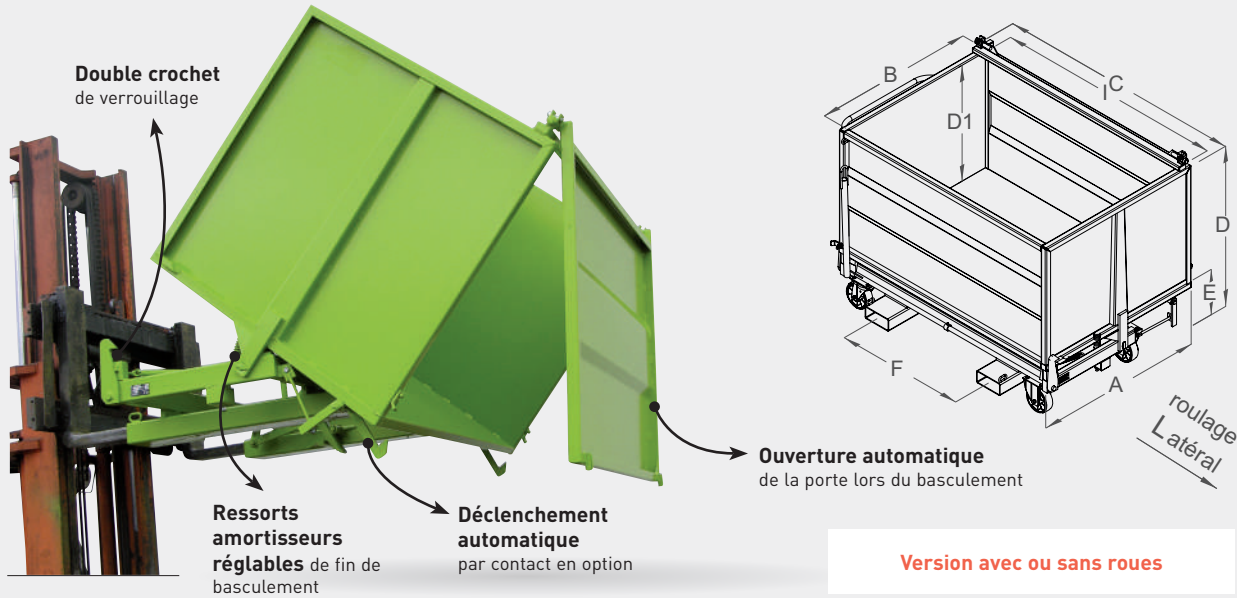


# BENNE BASCULANTE À PORTE FRONTALE



## LES OPTIONS ET LES FONCTIONS D'USAGE

Encombrement mini pour capacité maxi.  
Idéale pour collecte chutes bois, sciures, écorces, sacs...



Version avec ou sans roues



### CARACTÉRISTIQUES

- Capacité de 1000 à 4800 litres
- Caisse en tôle pliée et nervurée renforcée 3 mm
- Angle de caisse au vidage : 43°
- Basculement par levier manuel
- Loquets de sécurité sur levier et porte évitant tout déclenchement accidentel
- Prise fourches dans fourreaux section int. 170 x 70 mm et entraxe (F) modifiables sur demande
- Modèle sans roues avec passage transpalette entre les fourreaux
- Modèle sur roues équipé de 2 fixes et 2 pivotantes avec main courante
- Livrée avec 1 chaîne de sécurité
- Options sur demande

Capacité litres	Charge kg	Roues Ø	A	B	C	I	D	D1	F	Poids kg	Réf. peinte
1000	2000	-	1240	1030	1400	1250	1160	772	900	260	BNP10000
1000	1800	160P	1240	1030	1445	1250	1260	772	600	276	BNP10161
1200	2000	-	1240	1030	1650	1500	1160	772	900	286	BNP12000
1200	1800	160P	1240	1030	1700	1500	1260	772	850	300	BNP12161
1570	2000	-	1200	1000	1650	1500	1425	1040	900	320	BNP15000
1570	1800	160P	1200	1000	1700	1500	1525	1040	850	337	BNP15161
2100	2000	-	1200	1000	2150	2000	1425	1040	900	375	BNP20000
2100	1800	160P	1200	1000	2200	2000	1525	1040	900	390	BNP20161
2700	2500	-	1520	1300	2150	2000	1435	1040	900	430	BNP27000
2700	2400	200F	1520	1300	2200	2000	1565	1040	900	460	BNP27202
3500	2800	-	1520	1300	2150	2000	1715	1330	900	487	BNP35000
3500	2400	200F	1520	1300	2200	2000	1855	1330	900	519	BNP35202
4800	3500	-	2100	1795	2165	2000	1740	1330	900	614	BNP50000

Roues : P = alu/polyuréthane, F = fonte/polyuréthane - Cotes indiquées en mm hors options et sans engagement.

Couvercle 2 parties avec trappe de visite plus options virole et porte étanche par joint.



Couvercle fixe (soudé) avec virole (Ø à préciser)



Couvercle 2 parties avec partie mobile étanche



Trappe de visite étanche (TEP) 300x300

Couvercle avec ouverture spéciale sur demande et niveau de remplissage plexi



Couvercle spécial avec compas à gaz



Version hydraulique



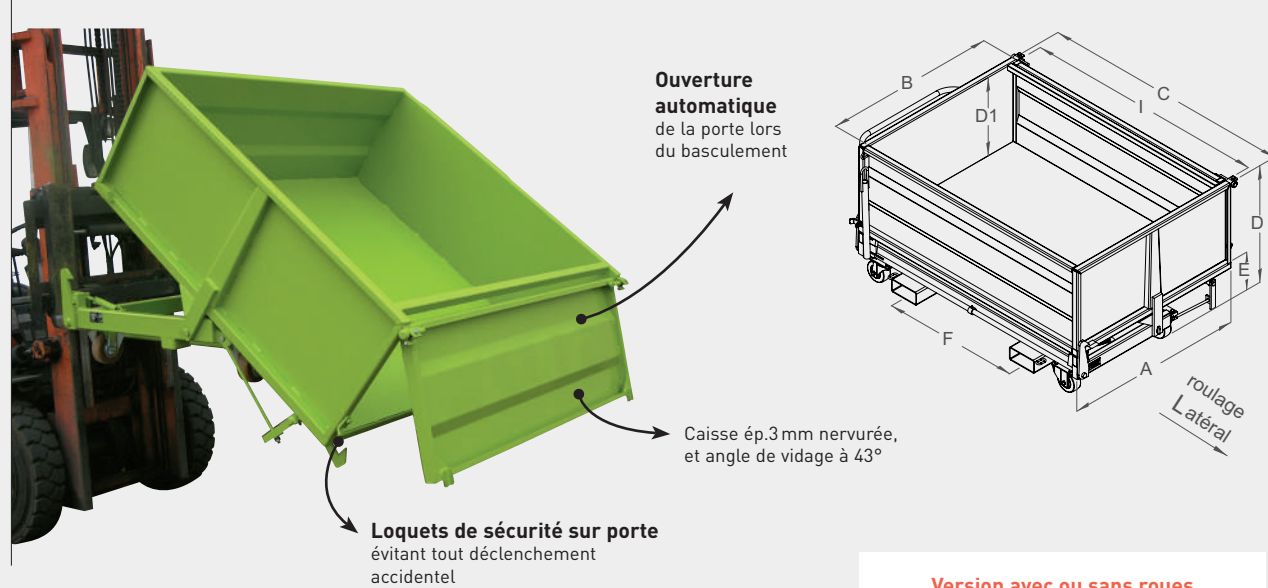
# BENNE BASCULANTE SURBAISSÉE À PORTE FRONTALE

BS

# BENNE À FOND INCLINÉ À PORTE FRONTALE

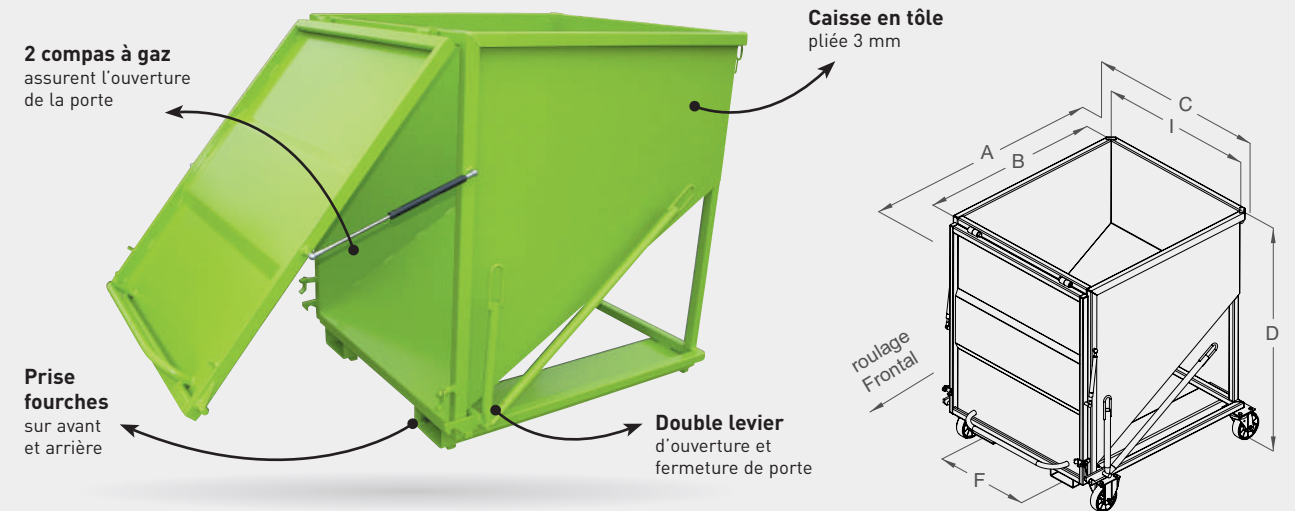
FP

Pour collecte chutes de bois, verre, sciure, poussière.  
Hauteur table de travail.



Version avec ou sans roues

Vidage à quai, sur fosse ou à partir d'un véhicule plateau.  
Manutention avec ou sans chariot élévateur.  
Fond incliné à 120°.



Version avec ou sans roues



## CARACTÉRISTIQUES

- Capacité de 410 à 1300 litres
- Déclenchement manuel du basculement par levier (déclenchement automatique par contact en option)
- Fin de basculement amortie par ressorts (tension réglable)
- Prise fourches dans fourreaux section int. 170 x 70 mm et entraxe (F) modifiables sur demande
- Loquet de sécurité sur levier de commande
- Modèle sans roues ou avec roues équipé de 2 fixes et 2 pivotantes alu/polyuréthane avec main courante
- Options : couvercle, virole, porte étanche... voir gamme BN

Capacité litres	Charge kg	Roues Ø	A	B	C	I	D	D1	F	Poids kg	Réf. peinte
410	1500	-	1000	814	1150	1000	780	495	730	168	BSP05000
410	1200	125	1000	814	1195	1000	850	495	380	180	BSP05121
660	1500	-	1200	1030	1400	1250	780	495	900	210	BSP07000
660	1200	125	1200	1030	1445	1250	850	495	630	223	BSP07121
790	1500	-	1250	1030	1650	1500	780	495	900	230	BSP09000
790	1200	125	1250	1030	1695	1500	850	495	850	243	BSP09121
990	1500	-	1510	1296	1650	1500	780	495	900	268	BSP11000
990	1200	125	1510	1296	1695	1500	850	495	850	280	BSP11121
1050	1500	-	1250	1030	2150	2000	780	495	900	279	BSP12000
1050	1200	125	1250	1030	2200	2000	850	495	900	290	BSP12121
1300	2000	-	1510	1296	2150	2000	780	495	900	318	BSP16000
1300	1200	150	1510	1296	2200	2000	890	495	900	330	BSP16151

Cotes indiquées en mm hors options et sans engagement.

## CARACTÉRISTIQUES

- Capacité de 500 à 2000 litres
- Loquet de sécurité évitant toute ouverture accidentelle
- Refermeture aisée par levier et barre de poussée au pied
- Fourreaux prise fourches et entraxe (F) modifiables sur demande
- Modèle sans roues avec passage transpalette entre les fourreaux
- Modèle sur roues équipé de 2 fixes et 2 pivotantes alu/polyuréthane avec main courante - roulage frontal
- Livraison avec 1 chaîne de sécurité
- Réalisations sur-mesure (grand volume pour centre de tri...), nous consulter
- Déclenchement automatique de la porte en option

Capacité litres	Charge kg	Roues Ø	A	B	C	I	D	F	Fourreaux section int.	Poids kg	Réf. peinte
500	1500	-	1335	1160	1180	1000	900	740	170 x 70	177	FPP05000
500	1200	150	1420	1160	1195	1000	1010	580	170 x 70	186	FPP05151
1000	2000	-	1335	1160	1180	1000	1340	740	170 x 70	227	FPP10000
1000	1800	160	1418	1160	1195	1000	1455	580	170 x 70	240	FPP10161
1520	2000	-	1336	1160	1680	1500	1355	740	170 x 70	279	FPP15000
1520	1800	160	1418	1160	1690	1500	1470	740	170 x 70	290	FPP15161
2000	2000	-	1336	1160	2180	2000	1355	740	170 x 70	338	FPP20000
2000	1800	160	1418	1160	2190	2000	1470	740	170 x 70	350	FPP20161

Cotes indiquées en mm hors options et sans engagement.



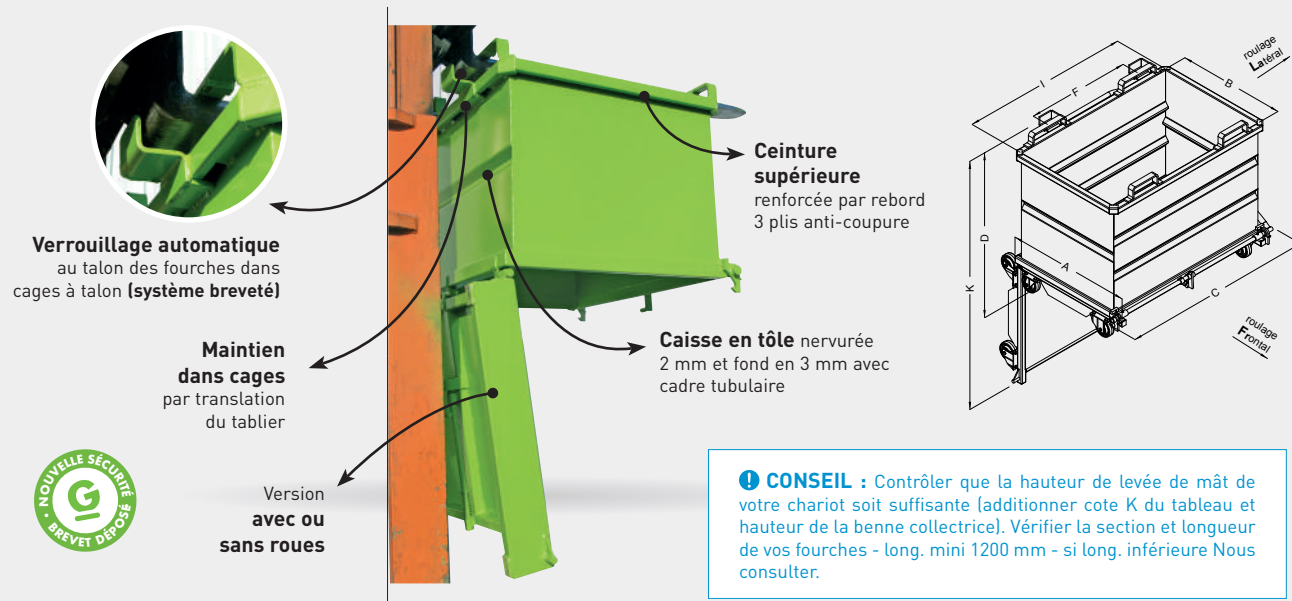
# BENNE À FOND OUVRANT AVEC SÉCURITÉ DANS CAGES À TALON

CAP

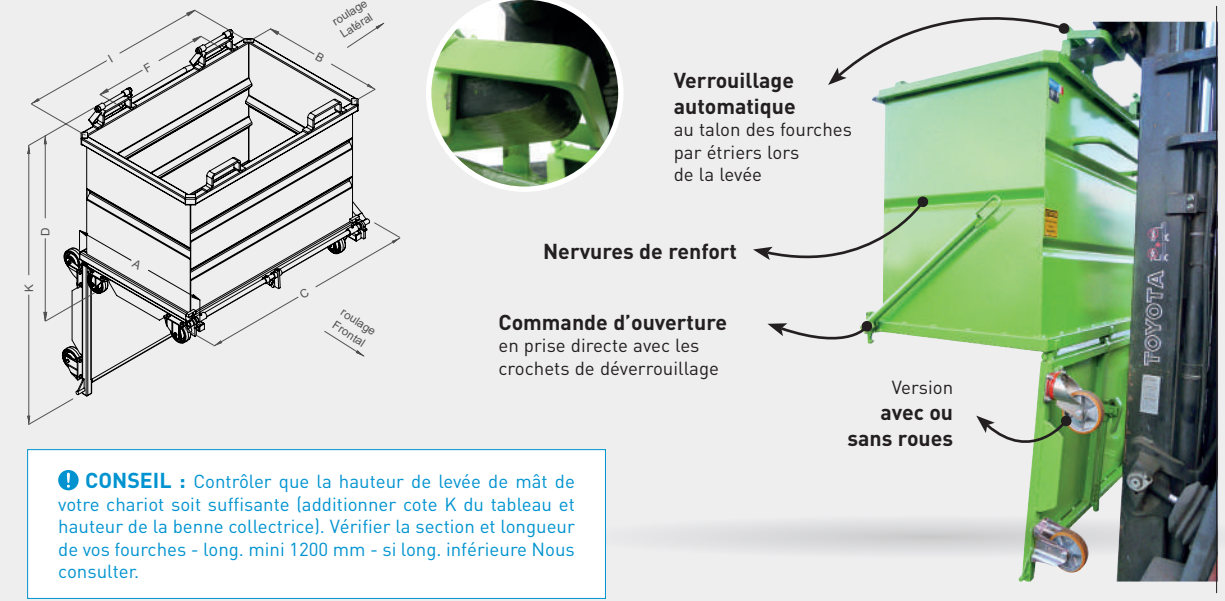
# BENNE À FOND OUVRANT AVEC SÉCURITÉ PAR ÉTRIERS ARTICULÉS

FAP

Évacuation totale par le fond.  
Le meilleur rapport encombrement/volume.  
Sécurité au talon de fourches brevetée – aucun risque de décrochage.



Évacuation totale par le fond.  
Le meilleur rapport encombrement/volume.  
Déclenchement automatique.



## CARACTÉRISTIQUES

- Capacité de 515 à 2075 L
- Prise fourches supérieure dans passage section int. 160 x 60 et entraxe (F) 700 mm
- Commande d'ouverture en prise directe avec les crochets de verrouillage
- déclenchement automatique par contact et manuel par levier
- Goupille de sécurité évitant tout déclenchement accidentel
- Modèle sans roues avec passage transpalette
- Modèle sur roues équipé de 2 fixes et 2 pivotantes avec main courante - Roulage en frontal sauf 2075 L roulage en latéral
- Fabrication spéciale ou renforcée - nous consulter

Capacité litres	Charge kg	Roues Ø	A	B	C	I	D	K	Poids kg	Réf. peinte
515	1500	-	1010	800	1145	1000	880	1620	125	CAP05000
515	1200	125N	1005	800	1145	1000	930	1620	130	CAP05120
830	1500	-	1000	800	1395	1250	1070	1810	155	CAP08000
830	1200	125N	1005	800	1395	1250	1120	1810	160	CAP08120
1000	1500	-	1010	800	1345	1200	1280	2020	165	CAP10000
1000	1200	150P	1005	800	1345	1200	1380	2020	175	CAP10151
1400	1500	-	1100	900	1395	1250	1425	2265	185	CAP14000
1400	1200	150P	1105	900	1395	1250	1520	2265	195	CAP14151
2075	2000	-	1220	1000	1945	1800	1390	2350	255	CAP20000
2075	1800	160P	1225	1000	1980	1800	1490	2350	267	CAP20161

Roues : N = Nylon, P = alu/polyuréthane - Cotes indiquées en mm hors options et sans engagement.

## CARACTÉRISTIQUES

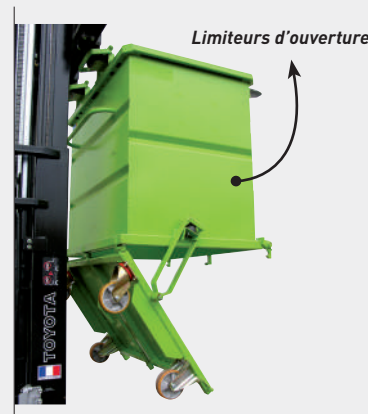
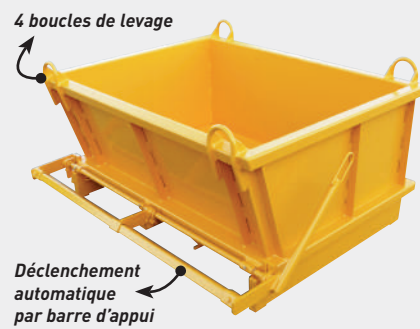
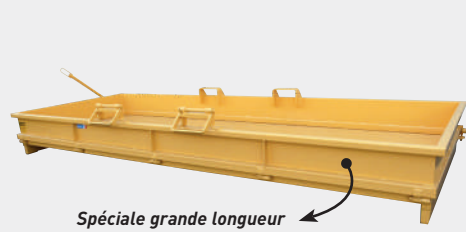
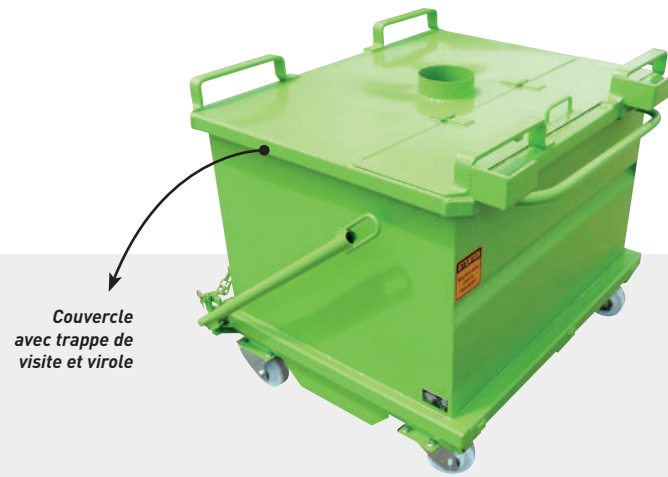
- Capacité de 515 à 2075 L
- Prise fourches supérieure dans passage section int. 200 x 65 et entraxe (F) 780 mm
- Caisse en tôle nervurée ép. 2 mm et fond en 3 mm avec cadre tubulaire
- Ceinture supérieure renforcée par rebord 3 plis anti-coupure
- Goupille de sécurité évitant tout déclenchement accidentel
- Modèle sans roues avec passage transpalette
- Modèle sur roues équipé de 2 fixes et 2 pivotantes avec main courante - Roulage frontal (roulage en latéral sur 2075 L)
- Fabrication renforcée ou spéciale - nous consulter
- Options voir page 40

Capacité litres	Charge kg	Roues Ø	A	B	C	I	D	K	Poids kg	Réf. peinte
515	1500	-	1000	800	1145	1000	920	1620	125	FAP05000
515	1200	125N	1005	800	1145	1000	970	1620	130	FAP05120
830	1500	-	1000	800	1395	1250	1110	1810	155	FAP08000
830	1200	125N	1005	800	1395	1250	1165	1810	160	FAP08120
1000	1500	-	1000	800	1345	1200	1320	2020	165	FAP10000
1000	1200	150P	1005	800	1345	1200	1420	2020	175	FAP10151
1400	1500	-	1100	900	1395	1250	1465	2265	185	FAP14000
1400	1200	150P	1105	900	1395	1250	1565	2265	195	FAP14151
2075	2000	-	1220	1000	1945	1800	1430	2350	255	FAP20000
2075	1800	160P	1225	1000	1980	1800	1530	2350	267	FAP20161

Roues : N = Nylon, P = alu/polyuréthane - Cotes indiquées en mm hors options et sans engagement.

# LES OPTIONS ET LES FONCTIONS D'USAGE

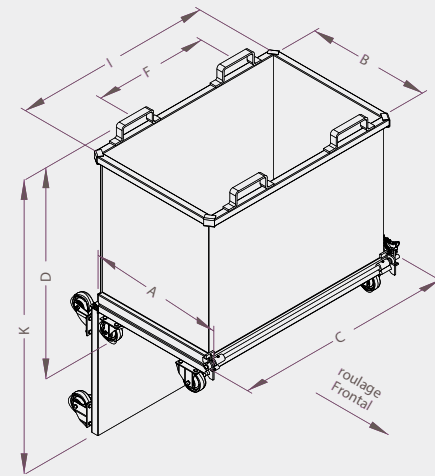
FAP CAP



# BENNE À FOND OUVRANT ESSENTIEL - CHARGE ADMISSIBLE 1000 KG

FAP-E

Économique.  
Simplicité, fiabilité.

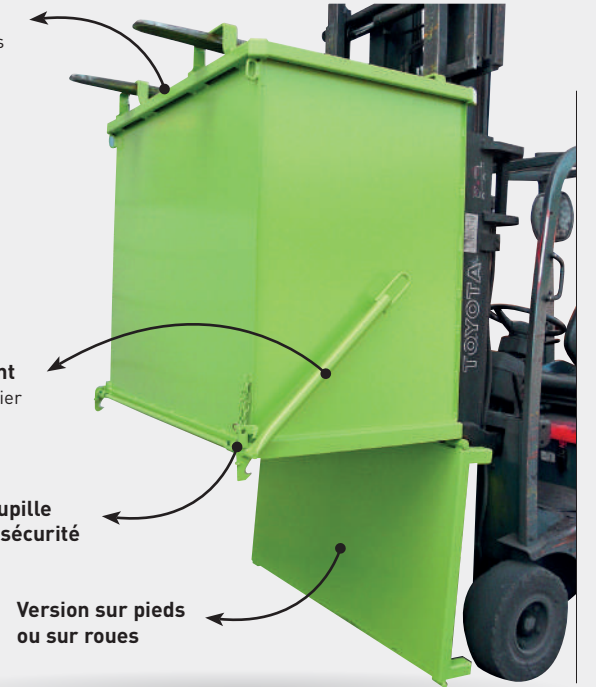


Ceinture supérieure rebords 3 plis avec plats de renfort sous les boucles

Déclenchement manuel par levier

Goupille de sécurité

Version sur pieds ou sur roues



**! CONSEIL :** Contrôler que la hauteur de levée de mât de votre chariot soit suffisante (additionner cote K du tableau et hauteur de la benne collectrice). Vérifier la section et longueur de vos fourches - long. mini 1200 mm - si long. inférieure Nous consulter.



## CARACTÉRISTIQUES

- 3 capacités : 500, 800, 1000 litres
- Caisse en tôle pliée 2 mm avec angles de renfort
- Prise fourches supérieure dans boucles section int. 200 x 80 et entraxe (F) 700 mm
- Modèle sur roues équipé de 2 fixes et 2 pivotantes Ø 125 Nylon R.B (roulage frontal)
- Livrée avec une chaîne de sécurité

Capacité litres	Charge kg	Roues Ø	A	B	C	I	D	K	Poids kg	Réf. peinte
500	1000	-	865	750	1335	1185	735	1405	90	FEP05000
500	1000	125N	865	750	1335	1185	800	1405	98	FEP05120
800	1000	-	865	750	1335	1185	1125	1792	110	FEP08000
800	1000	125N	865	750	1335	1185	1185	1792	118	FEP08120
1000	1000	-	865	750	1335	1185	1345	2012	125	FEP10000
1000	1000	125N	865	750	1335	1185	1405	2012	133	FEP10120

Cotes indiquées en mm hors options et sans engagement.



# BENNE À FOND OUVRANT AVEC COUVERCLE POLYÉTHYLÈNE



# BENNE AGRÉGATS RENFORCÉE À FOND OUVRANT



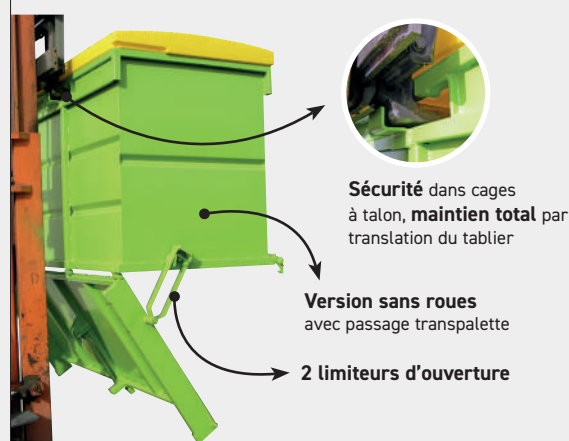
2 capacités 1280 et 2570 litres, avec ou sans roues.  
De série avec blocage automatique sur fourches, limiteurs d'ouverture et déclenchement automatique.  
Livrée avec ou sans couvercle jaune sur demande (autres références).

Gerbable.  
Charge 2T.  
Idéale pour sable, gravier, terre, gravats...



## Modèle CAP

Prise fourches supérieure dans passage section int. 160 x 60 et entraxe (F) 700 mm



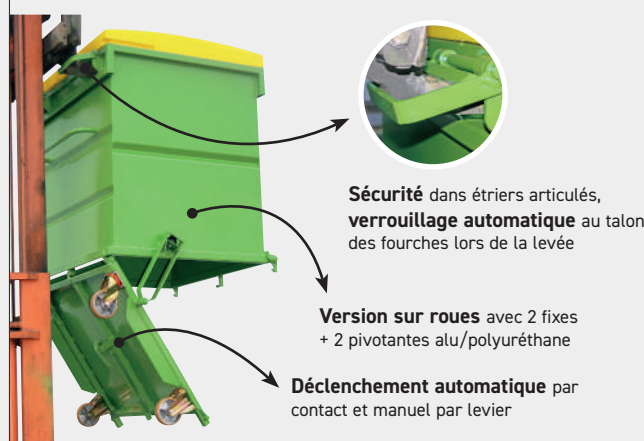
Sécurité dans cages à talon, maintien total par translation du tablier

Version sans roues avec passage transpalette

2 limiteurs d'ouverture

## Modèle FAP

Prise fourches supérieure dans passage section int. 200 x 65 et entraxe (F) 780 mm



Sécurité dans étriers articulés, verrouillage automatique au talon des fourches lors de la levée

Version sur roues avec 2 fixes + 2 pivotantes alu/polyuréthane

Déclenchement automatique par contact et manuel par levier

## Modèle FOP

Vidage par prise fourches supérieure dans passage intégré



4 boucles d'angles pour prise grue avec élingue 4 brins (non fournie)

## Modèle FIP

Vidage uniquement par anneau de prise grue



## Modèle FMP

Prise mixte FOP + FIP



Version galvanisée ou peinte au choix pour chaque modèle

**CONSEIL :** Contrôler que la hauteur de levée de mât de votre chariot soit suffisante (additionner cote K du tableau et hauteur de la benne collectrice). Vérifier la section et longueur de vos fourches - long. mini 1200 mm - si long. inférieure Nous consulter.

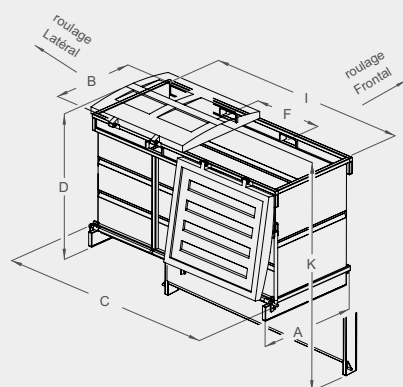
Capacité : 500 et 1000 litres pour chaque modèle - version sur socle



1280 litres avec couvercle 1 partie

Caisse en tôle nervurée ép 2 et fond en 3 mm

2 couvercles sur modèle 2570 litres



Capacité litres	Charge kg	Roues Ø	Sens de roulage	A	B	C	I	D	K	Poids kg	Réf. FAP peinte	Réf. CAP peinte
1280	1500	-	-	1235	950	1350	1150	1450	2200	210	FAP13000	CAP13000
1280	1200	150	Fr	1235	950	1350	1150	1550	2200	220	FAP13151	CAP13151
2570	2000	-	-	1220	950	2500	2300	1450	2200	340	FAP25000	CAP25000
2570	1800	160	La	1220	950	2530	2300	1550	2200	350	FAP25161	CAP25161

Cotes indiquées en mm hors options et sans engagement.



Repère de chargement 0.5 m³ au niveau de la nervure centrale

Spéciale avec anse articulée rabattable

FOP 1m³ gerbées

## CARACTÉRISTIQUES

- Ensemble robuste en tôle pliée 3 mm
- Fond avec châssis rigide tubulaire
- Carter de protection du système de verrouillage
- Ouverture par levier à commande manuelle avec loquet de sécurité
- Passage inférieur pour fourches chariot ou transpalette sur les 4 faces
- Montage sur roues, fabrication sur-mesure, nous consulter

Capacité litres	Charge kg	Latéral		Frontal		Hauteur hors tout	Poids kg	Réf. peinte
		hors tout	intérieur	hors tout	intérieur			
500	2000	920	800	1335	1200	760	150	FOP05000
1000	2000	920	800	1335	1200	1290	205	FOP10000
500	2000	920	800	1335	1200	785	138	FIP05000
1000	2000	920	800	1335	1200	1310	190	FIP10000
500	2000	920	800	1335	1200	805	150	FMP05000
1000	2000	920	800	1335	1200	1330	210	FMP10000

Cotes indiquées en mm hors options et sans engagement.

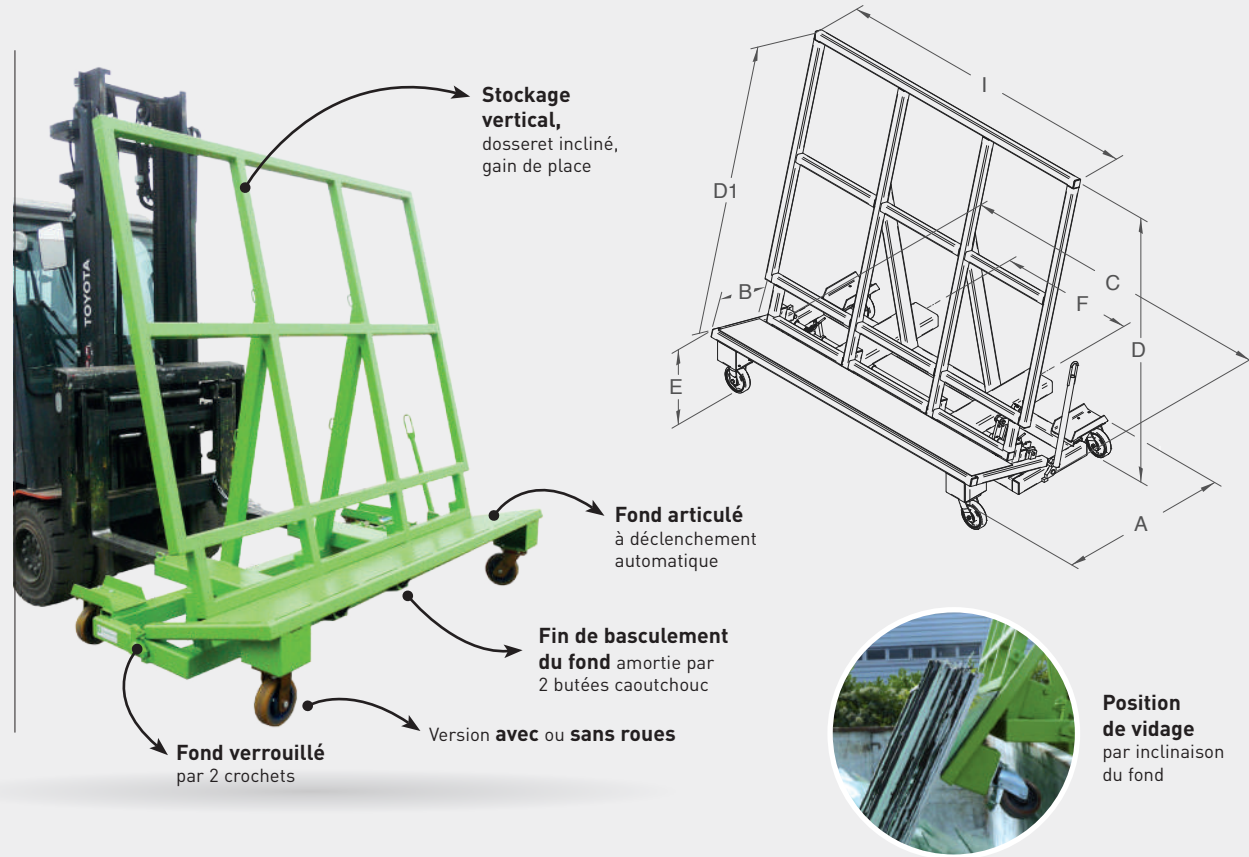
# CHEVALET À FOND OUVRANT

SF

# BENNE POUR CHARIOT TÉLESCOPIQUE

BT

Pour squelettes tôle, plaques, vitrage.  
Manutention dans petit périmètre.



## CARACTÉRISTIQUES

- Charge admissible 2000 kg
- Loquet de sécurité évitant tout déclenchement accidentel
- Déclenchement automatique par contact (servant d'anti-glissement) et manuel par levier
- Fourreaux prise fourches et entraxe (F) modifiables sur demande
- Modèle sans roues avec passage transpalette
- Modèle sur roues équipé de 2 fixes et 2 pivotantes Ø160 fonte/polyuréthane – roulage latéral
- Livré avec 1 chaîne de sécurité

Charge kg	A	B	C	I	D	D1	E	F	Fourreaux section int.	Poids kg	Réf. peinte
2000	1100	354	2100	2000	1980	1740	386	880	170 x 70	225	SFP20000
2000	1100	354	2100	2000	1980	1740	386	880	170 x 70	245	SFP20162

Cotes indiquées en mm hors options et sans engagement.

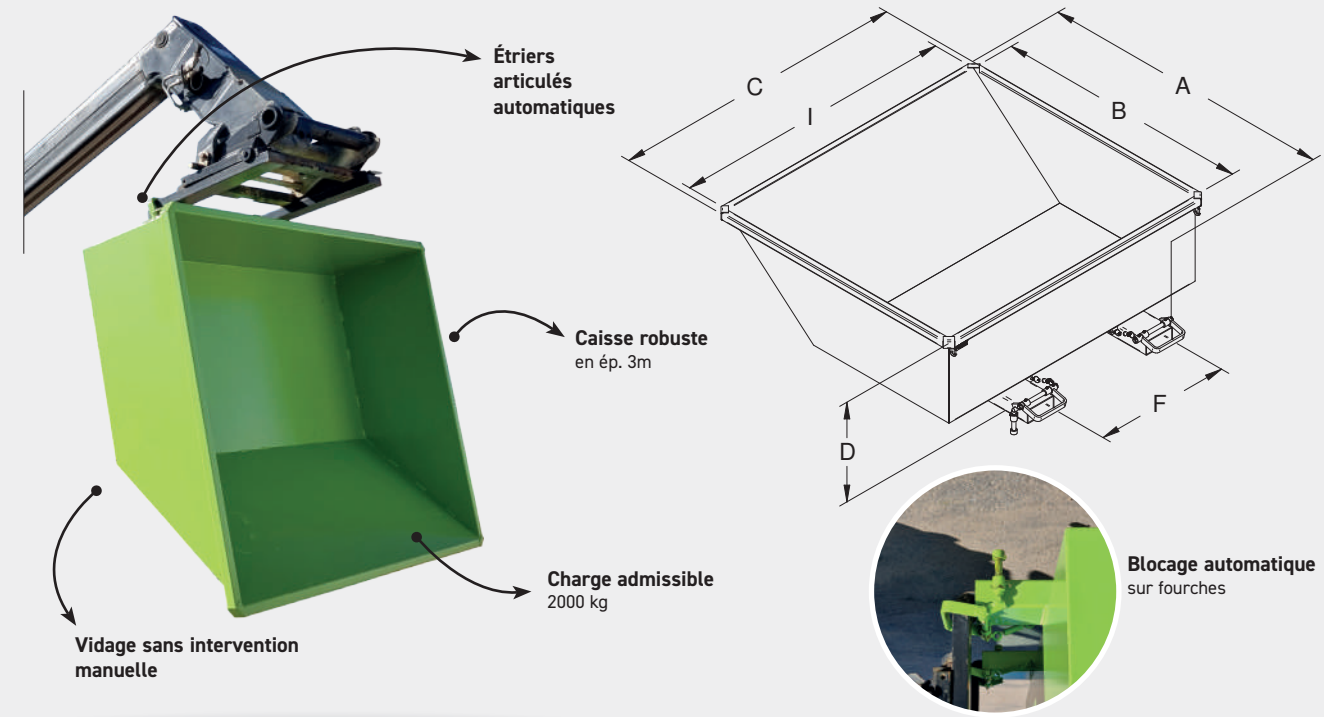


Vidage uniquement par inclinaison des fourches

Hauteur réduite

Verrouillage automatique aux talons des fourches

Adaptée aux applications basses (gravats, mortier, marc sous presseur, déchets sous machines...)



## CARACTÉRISTIQUES

- Capacités 675 - 1000 - 1200 litres
- Caisse en tôle pliée épaisseur 3mm
- Bec à l'avant pour faciliter le vidage
- Basculement par inclinaison du tablier du chariot télescopique
- Sécurités automatiques aux talons des fourches pour fourches iso sans translateur hydraulique (épaisseur 50mm maximum)
- Pas de passage transpalette
- Fourreaux fermés prise télescopique et entraxe (F) modifiables sur demande
- Par sécurité, il est interdit de secouer la benne en position verticale
- Options : Caisse étanche, prise grue sur 4 boucles d'angles, version galvanisée
- Fabrication sur-mesure - nous consulter

Capacité litres	Charge kg	A	B	C	I	D	F	Fourreaux section int.	Poids kg	Réf. peinte
675	1500	1730	1494	1200	1120	590	800	170 x 70	145	BTP07000
1000	2000	1730	1494	1745	1660	590	800	170 x 70	175	BTP10000
1200	2000	1730	1494	2080	1995	590	800	170 x 70	193	BTP12000

Cotes indiquées en mm hors options et sans engagement.

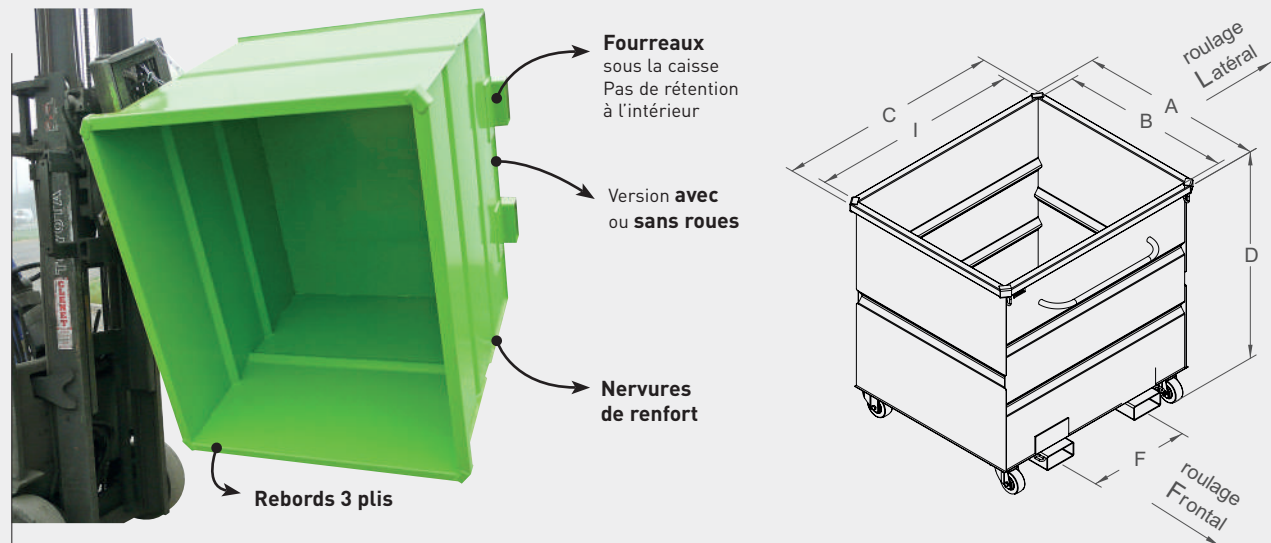


# BENNE POUR CHARIOT À TÊTE ROTATIVE



## LES OPTIONS ET LES FONCTIONS D'USAGE

Vidage intégral par retournement.  
Économique.  
Gerbable.



Prise fourches 4 côtés  
et couvercle rabattable



Timon traction



Gerbage  
sécurisé  
par étrier  
de guidage



Benne ouverte sur mesure



Protection entrées  
fourches par tôle  
ép 6mm



Option couvercle  
rabattable 2 parties



Standard gerbable  
(calage en frontal)



### CARACTÉRISTIQUES

- Capacité de 500 à 2000 litres
- Caisse en tôle pliée nervurée 2 mm
- Prise fourches dans fourreaux section int. 170 x 70 mm et entraxe (F) modifiables sur demande
- Modèle sans roues avec passage transpalette entre les fourreaux
- Modèle sur roues équipé de 2 fixes et 2 pivotantes Ø125 alu/polyuréthane avec main courante
- Livrée avec 1 chaîne de sécurité
- Réalisations sur-mesure, nous consulter

Capacité litres	Charge kg	Roues Ø	Sens de roulage	A	B	C	I	D	F	Poids kg	Réf. peinte
500	1500	-	-	890	775	1285	1200	635	740	97	BRP05000
500	1200	125	Fr	960	775	1285	1200	710	500	110	BRP05121
1000	1500	-	-	890	775	1285	1200	1175	740	130	BRP10000
1000	1200	125	Fr	960	775	1285	1200	1245	500	145	BRP10121
1250	1500	-	-	1100	975	1285	1200	1170	740	150	BRP12000
1250	1200	125	Fr	1160	975	1285	1200	1240	500	165	BRP12121
1500	1500	-	-	1100	975	1560	1475	1140	740	164	BRP15000
1500	1200	125	La	1100	975	1650	1475	1210	740	178	BRP15121
2000	1500	-	-	1100	975	1560	1475	1485	740	190	BRP20000
2000	1200	125	La	1100	975	1650	1475	1560	740	207	BRP20121

Cotes indiquées en mm hors options et sans engagement.

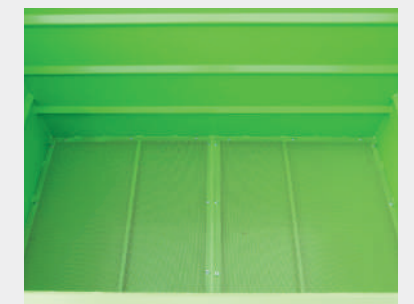
Version galvanisée avec couvercle



Spéciale avec couvercle  
volet roulant alu laqué



Option décantation





# TRÉMIES

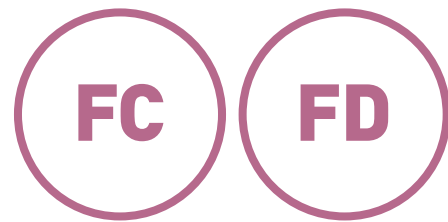
## TRÉMIES

<b>FC/FD</b>	Trémie à casque .....	50
<b>FG</b>	Trémie à guillotine .....	52
<b>FT</b>	Trémie à fond ouvrant .....	53
<b>TB-F</b>	Trémies de remplissage Big-bag sur pieds .....	54
<b>TB-L</b>	Trémies de remplissage et levage Big-bag .....	55
<b>TSS</b>	Trémies spéciales sur-mesure .....	56

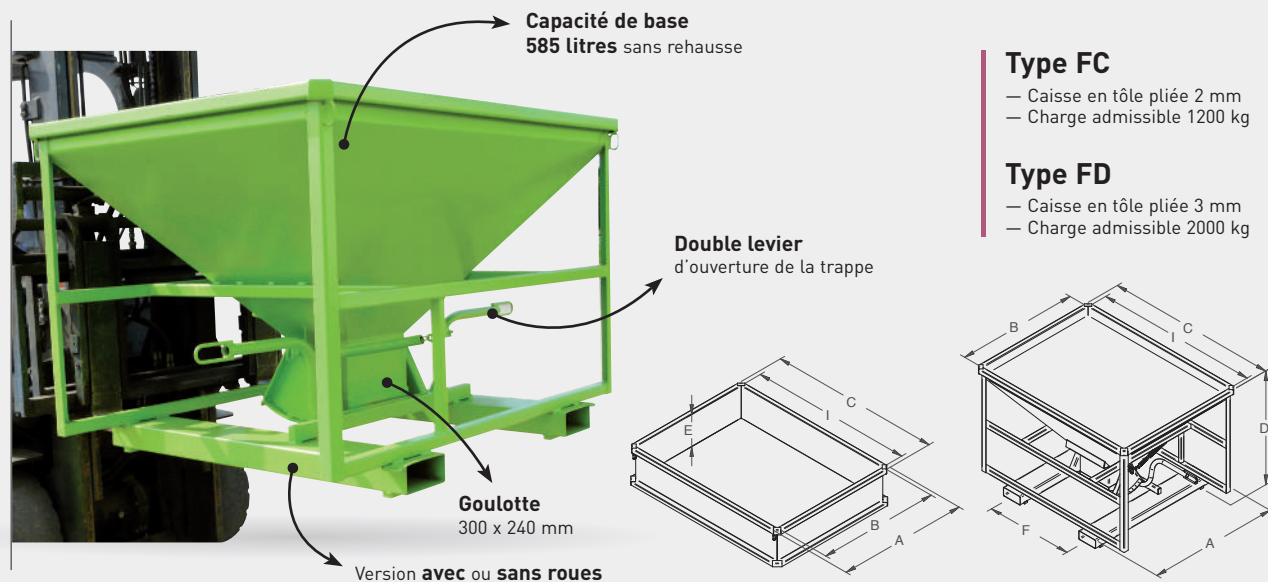
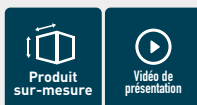




# TRÉMIE À CASQUE

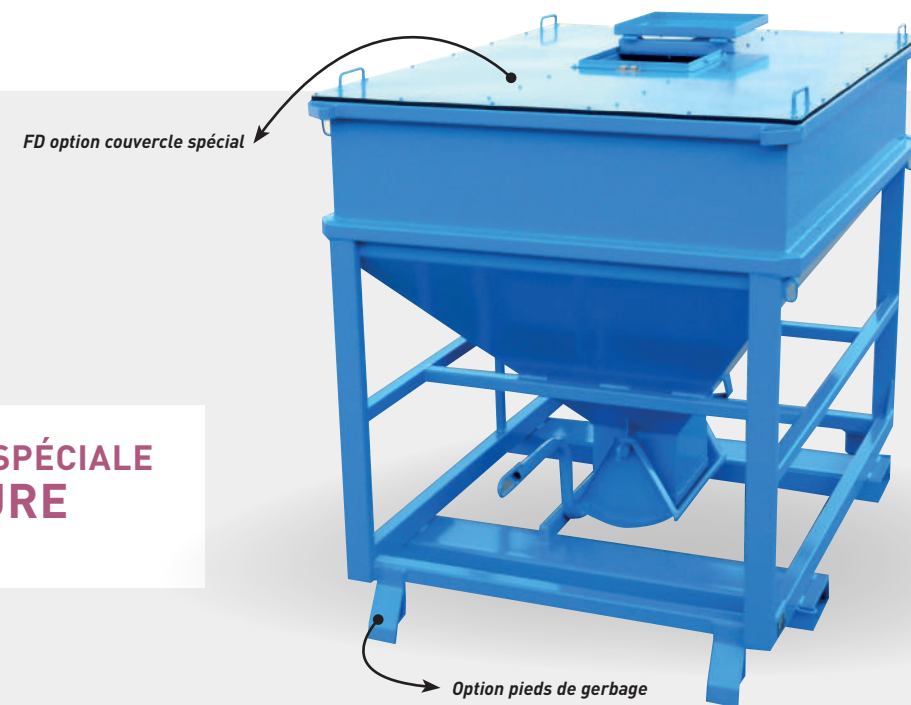


Vidage central par trappe à casque.  
Adaptée pour tous types de pulvérulent, de la poudre aux cailloux.  
Déversement régulé.



- Type FC**  
— Caisse en tôle pliée 2 mm  
— Charge admissible 1200 kg
- Type FD**  
— Caisse en tôle pliée 3 mm  
— Charge admissible 2000 kg

## LES OPTIONS ET LES FONCTIONS D'USAGE



### FABRICATION SPÉCIALE SUR-MESURE

Voir page 56



### CARACTÉRISTIQUES

- 1 capacité de base 585 litres et 2 rehausse adaptables par emboîtement passant la trémie à 1085 ou 1585 litres
- Débit du vidage contrôlé, ressort de rappel sur le casque
- Articulation du casque montée sur coussinets
- Prise fourches dans fourreaux section int. 170 x 70 et entraxe (F) 850 mm - modifiables sur demande
- Modèle sans roues avec passage transpalette - Gerbable
- Modèle sur roues équipé de 2 fixes et 2 pivotantes Ø125 alu/polyuréthane sur trémie FC et Ø160 fonte/polyuréthane sur trémie FD avec main courante, roulage latéral
- Fabrication sur-mesure, nous consulter

	Capacité litres	Montage sur	A	B	C	I	D	E	Poids kg	Réf. peinte
<b>Modèle FC : Trémie ép. 20/10<sup>ème</sup></b>										
Trémie Charge 1200 kg	585	-	1200	1120	1580	1500	1050	-	150	FCP05000
	585	roues	1200	1120	1670	1500	1110	-	160	FCP05121
Rehausse	pour 1085L	-	1225	1120	1605	1500	-	300	40	REP20000
	pour 1585L	-	1225	1120	1605	1500	-	600	65	REP25000
<b>Modèle FD : Trémie ép. 30/10<sup>ème</sup></b>										
Trémie Charge 2000 kg	585	-	1200	1120	1580	1500	1050	-	205	FDP05000
	585	roues	1200	1120	1670	1500	1160	-	225	FDP05162
Rehausse	pour 1085L	-	1225	1120	1605	1500	-	300	60	REP30000
	pour 1585L	-	1225	1120	1605	1500	-	600	100	REP35000

Cotes indiquées en mm hors options et sans engagement.



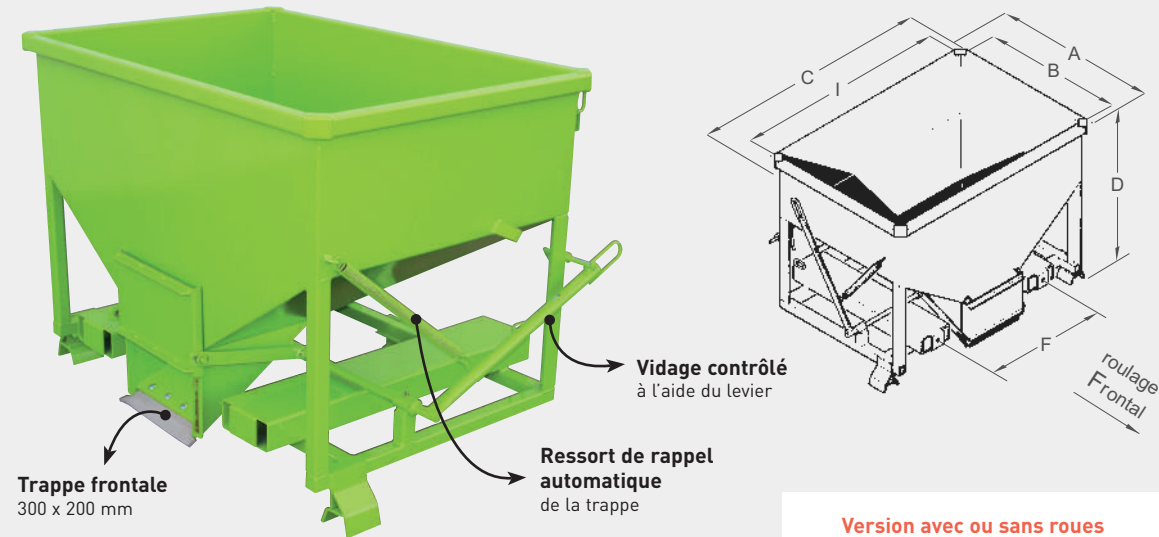
# TRÉMIE À GUILLOTINE

FG

# TRÉMIE À FOND OUVRANT

FT

Transport et distribution de granulats.  
Vidage centralisé par trappe.  
Déversement total ou partiel.



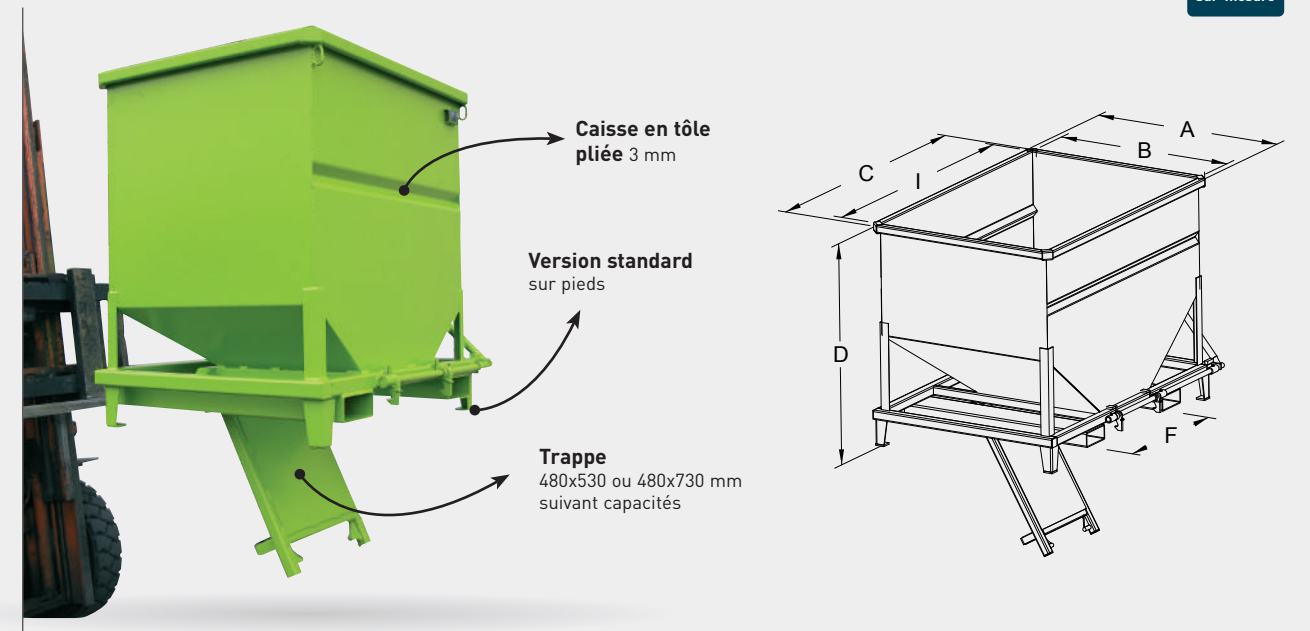
## CARACTÉRISTIQUES

- Capacité de 500 à 1400 litres
- Caisse en tôle pliée 3 mm
- Vidage total par blocage du levier
- Gerbable (pour version sur pieds)
- Prise fourches dans fourreaux section int. 170 x 70 et entraxe (F) modifiables sur demande
- Modèle sur pieds avec passage transpalette
- Livrée avec 1 chaîne de sécurité
- Modèle sur roues équipé de 2 fixes et 2 pivotantes Ø125 alu/polyuréthane avec main courante -roulage frontal
- Fabrication spéciale sur demande
- Options : blocage d'ouverture de trappe par crans pré-réglés, étanchéité pour liquides (guillotine spécifique)

Capacité litres	Charge kg	Roues ø	A	B	C	I	D	F	Poids kg	Réf. peinte
500	1000	-	920	800	1340	1200	970	700	160	FGP05000
500	1000	125	980	800	1340	1200	1030	700	170	FGP05121
750	1300	-	920	800	1340	1200	1230	700	185	FGP07000
750	1200	125	980	800	1340	1200	1290	700	195	FGP07121
1000	1700	-	1130	1000	1650	1500	1220	700	210	FGP10000
1000	1200	125	1180	1000	1650	1500	1280	700	220	FGP10121
1400	2200	-	1130	1000	1650	1500	1485	700	255	FGP14000
1400	1200	125	1180	1000	1650	1500	1545	700	265	FGP14121

Cotes indiquées en mm hors options et sans engagement.

Vidage canalisé par trappe.  
Prise inférieure par fourches.



## CARACTÉRISTIQUES

- Capacité de 750 à 1500 litres
- Vidage par trappe inférieure :
  - 480 x 530 mm (pour 750 et 1000 l)
  - 480 x 730 mm (pour 1250 et 1500 l)
- Ouverture par levier à commande manuelle manoeuvrable à distance
- Loquet de sécurité évitant toute ouverture accidentelle
- Prise fourches dans fourreaux section int. 170 x 70 et entraxe (F) 750 mm
- Livrée avec une chaîne de sécurité
- Fabrication sur-mesure, nous consulter

Capacité litres	Charge kg	A	B	C	I	D	F	Poids kg	Réf. peinte
750	1500	950	800	1350	1200	1095	750	195	FTP07000
1000	2000	950	800	1350	1200	1355	750	220	FTP10000
1250	2250	1150	1000	1645	1500	1190	750	250	FTP12000
1500	2500	1150	1000	1645	1500	1355	750	270	FTP15000

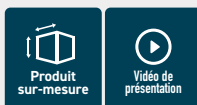
Cotes indiquées en mm hors options et sans engagement.



# TRÉMIE DE REMPLISSAGE BIG-BAG SUR PIEDS



Rapidité de remplissage des big-bags par godet de chargement.  
Environnement propre.  
2 versions : pieds démontables ou pieds fixes



Choix de la trémie  
selon la largeur du godet  
de chargement  
(voir cote frontal I)



Hauteur  
des pieds  
réglable  
en option

Décrochage  
rapide  
des  
anses big-bag

Platines pré-perçées  
pour fixation au sol (recommandée)



Option double  
casque avec cadre  
renforcé



TB avec option  
réduction de  
goulotte



TBP05000  
avec pieds fixes,  
non démontables

## CARACTÉRISTIQUES

- Empiètement tubulaire avec goussets de renfort, trémie livrée pieds démontés
- Trémie en tôle de 3 mm avec plis de renfort
- Sortie goulotte 500 x 500 mm
- Hauteur disponible sous crochets : 1650 mm
- 1 modèle TBP05000, structure simplifiée avec pieds fixes, largeur 1.70m (pas d'options possibles)
- **Conseil** : mettre une palette sous le big-bag pour faciliter son dégagement et ne jamais suspendre la charge sur les crochets
- Option trappe double casque ou trappe coulissante pour vidage régulé, selon charge et nature produit (nous consulter)
- Autres dimensions sur demande

Capacité litres	Frontal		Latéral		D	Entraxe crochets	Poids kg	Réf. peinte
	intérieur (I)	hors tout (C)	intérieur (B)	hors tout (A)				
490	1700	1800	1000	1100	2030	1040 x 847	162	TBP05000
830	1700	1900	1000	1200	2355	1044 x 860	221	TBP08000
830	2100	2300	1000	1200	2355	1076 x 840	243	TBP10000
1220	2500	2700	1000	1200	2600	1086 x 846	287	TBP11000
1460	3000	3200	1000	1200	2630	1149 x 845	317	TBP13000

Cotes indiquées en mm hors options et sans engagement.

# TRÉMIE DE REMPLISSAGE ET LEVAGE BIG-BAG



Remplissage et manutention de big-bag.  
3 largeurs.  
Charge admissible 2T.  
Homologué par organisme de contrôle.

Choix de la trémie  
selon largeur du godet  
de chargement



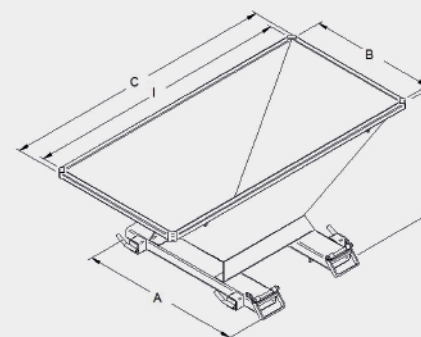
4 fixations  
anses big-bag  
à décrochage rapide

Trémie mobile  
à monter sur fourches  
de chariot

Blocage  
automatique  
sur fourches  
permettant de  
décrocher le sac  
en reculant

Matériel peint  
ou galvanisé

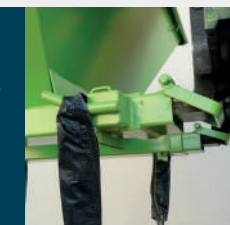
4 crochets  
supportant  
la charge  
suspendue



**VÉRIFICATION RÉGLEMENTAIRE** : Avant toute mise en service, procéder à l'examen d'adéquation entre l'accessoire de levage, le chariot et l'utilisation.



Pentes importantes  
facilitant  
l'écoulement  
des matériaux



Verrouillage  
automatique  
par étriers lors  
de la levée

## CARACTÉRISTIQUES

- Trémie en tôle de 3 mm avec plis de renfort
- Sortie goulotte 500 x 500 mm
- Prise fourches dans fourreaux ép.5 mm, passage 170 x 55 int. entraxe 680 mm
- Entraxe crochets 900 x 975 mm

Capacité litres	A	B	C	I	D	F	Poids kg	Réf. peinte
830	1280	1000	1780	1700	870	680	170	TBP28000
830	1280	1000	2180	2100	910	680	176	TBP30000
1460	1280	1000	3080	3000	1140	680	233	TBP33000

Cotes indiquées en mm hors options et sans engagement.

# TRÉMIES SPÉCIALES SUR-MESURE



# TRÉMIES SPÉCIALES SUR-MESURE



Communiquez-nous vos exigences techniques et nous réaliserons vos trémies sur-mesure !

Commande d'ouverture par levier manuel ou poignée de tirage.  
Vidage contrôlé, canalisé.  
Version socle ou roues.

Finition peinte, galvanisée ou inox.  
Différentes sorties.



Trappe guillotine étanche



Trappe guillotine et goulotte spéciale



Trémie pour cannes d'aspiration



Vanne à diaphragme



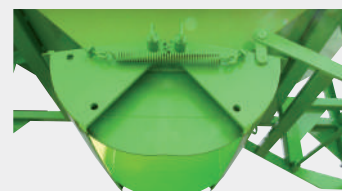
Vanne papillon à levier



Vanne papillon à volant



Trappe à casque déportée



Trappe double casque



Trappe coulissante sur galets extérieurs



Vanne à boisseau sphérique



Trappe pivotante articulée



Vanne à manchon



Renforts par cornières anti-poinçonnement



Guillotine étanche



Trémie à casque prise grue



Sortie ronde, étanche par levier excentrique



Trappe coulissante simple pour produits légers



Guillotine à réglage de flux par réducteur avec renvoi d'angle



# PELLES & GODETS

---

## PELLES & GODETS

<b>GB</b>	Godet remplisseur de big-bag avec trappe hydraulique - Charge 2 T ..... 64-65
<b>GVL</b>	Godet à vrac hydraulique charge de 1,5 à 3T ..... 63
<b>GVT</b>	Godet à vrac hydraulique charge de 1 à 1,5T ..... 62
<b>PCH</b>	Pelles chargeuses hydrauliques ..... 61
<b>PCM</b>	Pelles chargeuses mécaniques ..... 60





# PELLE CHARGEUSE

## BASCULEMENT MÉCANIQUE

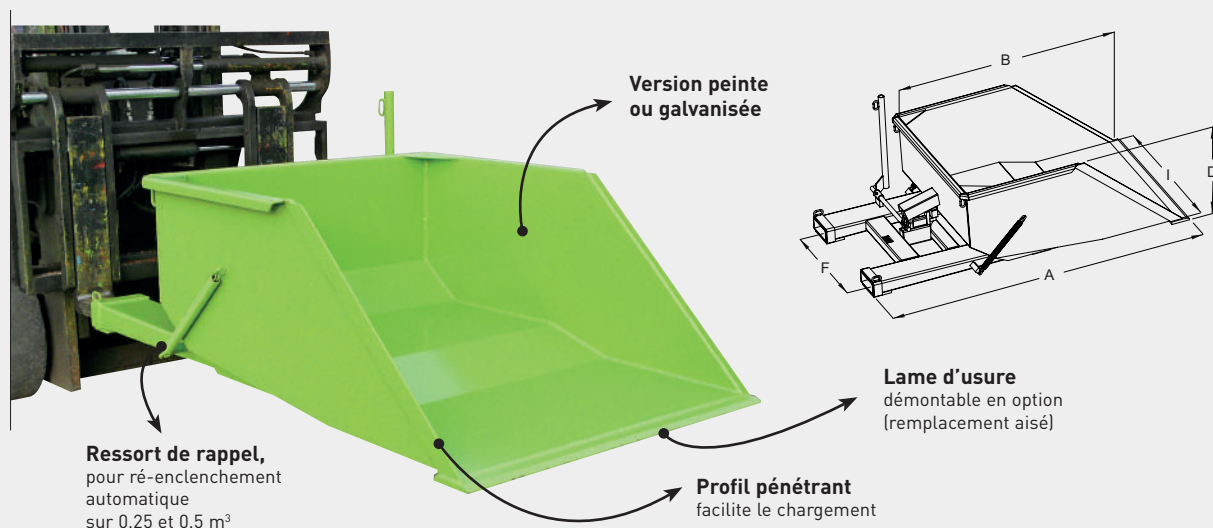


# PELLE CHARGEUSE

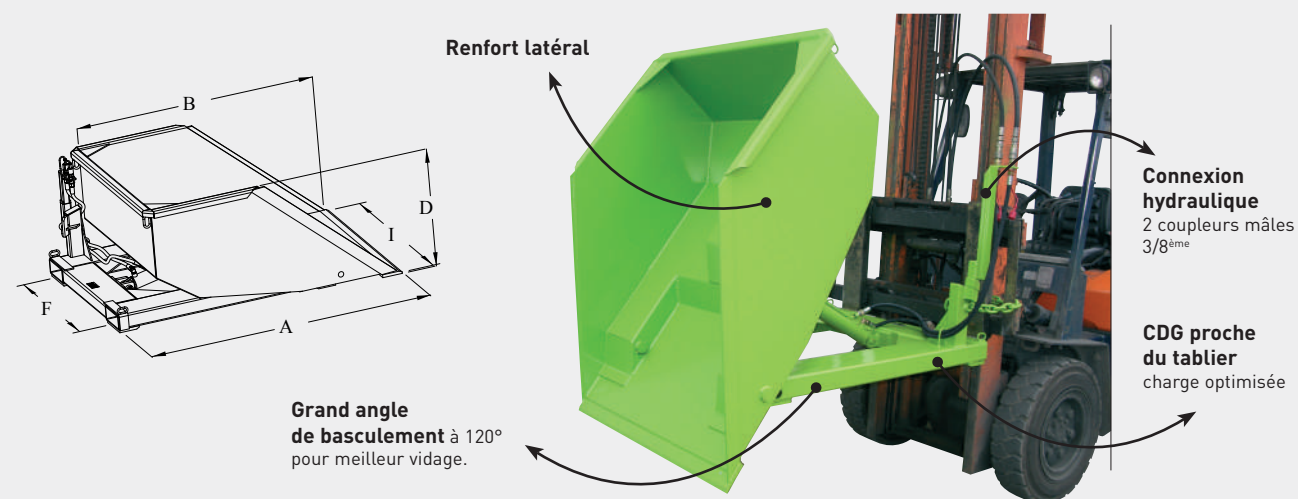
## BASCULEMENT HYDRAULIQUE



Montage direct sur fourches.  
Déclenchement manuel par levier de commande.  
Reprise au sol de produits en vrac.



Montage direct sur fourches.  
Basculement hydraulique.  
Confort d'utilisation.  
Reprise au sol de produits en vrac.



### CARACTÉRISTIQUES

- Capacité de 0.25 à 2.5 m<sup>3</sup>
- Fond en 5 mm jusqu'à 0,8 m<sup>3</sup> et 6 mm pour les volumes supérieurs, côtés en 5 mm
- Lame d'usure biseautée dureté 400 HB ép.15 mm
- Entrées de fourreaux renforcées par ceinture soudée
- Angle de basculement : 120°
- Crochet et ressort de verrouillage protégés sous un carter tôle
- Livrée avec 1 chaîne de sécurité

Capacité m <sup>3</sup>	Charge kg	A	B	I	D	F	Fourreaux section int.	CDG fourches	Poids kg	Réf. peint
0,25	1000	1720	1100	750	490	470	170 x 65	1060	168	PMP07502
0,5	1500	1940	1300	1000	560	700	170 x 65	1060	220	PMP10005
0,8	2000	1950	1300	1300	760	700	170 x 65	1060	270	PMP13010
1,5	2000	1950	1500	1500	800	900	170 x 65	1110	353	PMP15015
2	2500	1855	1500	2150	800	900	170 x 70	1050	445	PMP20020
2,5	2500	1855	1500	2150	1010	900	170 x 70	1030	470	PMP20025

Cotes indiquées en mm hors options et sans engagement.

### CARACTÉRISTIQUES

- Capacité de 0.25 à 4 m<sup>3</sup>
- Fond en 5 et 6 mm suivant capacités
- Lame d'usure biseautée dureté 400 HB ép.15 mm
- Déversement hydraulique par 1 vérin double effet à raccorder au chariot [2 vérins sur le modèle 4 m<sup>3</sup>]
- Livrée avec flexibles montés sur support

Capacité m <sup>3</sup>	Charge kg	A	B	I	D	F	Fourreaux section int.	CDG fourches	Poids kg	Réf. peint
0.25	1000	1590	1270	750	450	535	170 x 70	850	210	PHP07502
0.5	1500	1590	1300	1000	650	785	170 x 70	700	256	PHP10005
0.8	2000	1620	1300	1300	740	700	170 x 70	720	309	PHP13010
1.5	2000	1790	1500	1500	820	900	170 x 70	780	395	PHP15015
2	2500	1790	1500	2150	820	900	170 x 70	800	457	PHP20020
2.5	3000	1790	1500	2150	1020	900	170 x 70	780	488	PHP20025
3	3000	1880	1700	2150	1070	900	170 x 70	750	584	PHP20030
4	3500	1880	1700	2500	1220	1000	170 x 70	700	704	PHP25040

Cotes indiquées en mm hors options et sans engagement.



# GODET À VRAC HYDRAULIQUE CHARGE DE 1 À 1.5 T.



# GODET À VRAC HYDRAULIQUE CHARGE DE 1.5 À 3 T.



Prise directe sur fourches.  
Reprise au sol (céréales, copeaux, engrais, sable...)  
Capacité de 0,25 à 1,1 m<sup>3</sup>



Prise directe sur fourches.  
Charge proche du tablier.  
Cuve arrondie favorisant un vidage intégral.



## CARACTÉRISTIQUES

- Capacité 0.25 et 0.5 m<sup>3</sup>, basculement par 1 vérin DE
- Capacité de 0.8 à 1.1 m<sup>3</sup>, basculement par 2 vérins double effet
- Cuve robuste en 5 mm
- Articulations sur coussinets de glissement avec graisseurs
- Connexion hydraulique avec 2 coupleurs mâles 3/8<sup>ème</sup>
- Livré avec 1 chaîne de sécurité
- Option : lame d'attaque démontable, interchangeable

Capacité m <sup>3</sup>	Charge kg	Profil hors tout	Profil caisse	Largeur de prise	Hauteur utile au centre	Entraxe	Fourreaux section int.	CDG fourches 1200	Poids kg	Réf. peint
0.25	1000	1285	720	1130	340	700	170 x 70	1050	190	GNP02001
0.5	1000	1384	950	1240	510	700	170 x 70	1080	230	GNP05001
0.8	1500	1620	1230	1500	700	800	170 x 70	870	377	GNP08002
1	1500	1620	1230	1750	700	900	170 x 70	870	407	GNP10002
1.1	1500	1620	1230	2000	700	900	170 x 70	870	440	GNP11002

Cotes indiquées en mm hors options et sans engagement.

## CARACTÉRISTIQUES

- Capacité de 0,25 à 3 m<sup>3</sup>
- Cuve robuste en 5 ou 6 mm
- Articulations sur coussinets de glissement avec graisseurs
- Déversement hydraulique par 2 vérins double effet à raccorder au chariot
- Connexion hydraulique avec 2 coupleurs mâles 3/8<sup>ème</sup>
- Option : lame d'attaque démontable, interchangeable

Capacité m <sup>3</sup>	Charge kg	Profil hors tout	Profil caisse	Largeur de prise	Hauteur utile au centre	Entraxe	Fourreaux section int.	CDG fourches 1200	Poids kg	Réf. peint
0,25	1000	1500	770	1000	425	460	170 X 70	880	260	GLP02503
0,5	1500	1520	1000	1250	500	500	170 X 70	880	385	GLP05003
1,1	2000	1450	1260	1500	730	800	170 X 70	790	437	GLP11003
1,3	2000	1450	1260	1750	730	900	170 X 70	790	464	GLP13003
1,5	2000	1450	1260	2000	730	900	170 X 70	795	492	GLP15003
2	2500	1700	1590	2000	860	900	170 X 70	810	648	GLP20004
2,4	2500	1785	1700	2000	990	900	170 X 70	810	702	GLP24004
3	3000	1785	1700	2500	990	1000	170 X 70	815	783	GLP30004

Cotes indiquées en mm hors options et sans engagement.





La démo en vidéo

Je recommande le Godet GB, oui, il est très pratique et on gagne beaucoup de temps...  
Je viens de remplir 10 big-bags en 10 minutes !

# GODET REMPLISSEUR DE BIG-BAG

## AVEC TRAPPE HYDRAULIQUE - CHARGE 2 T



Prise directe sur fourches.  
Reprise des matériaux au sol et remplissage de big bag simultané.  
Homologué par organisme de contrôle  
Gain en productivité et sécurité - Précision et rapidité de remplissage

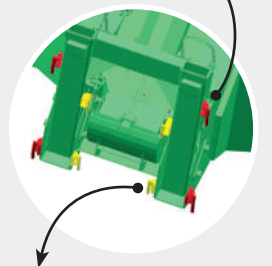


Productivité de remplissage (10 big-bags en 10 minutes)



Pour chargement sable, gravier, céréales, granulats, etc ...

4 crochets extérieurs pour big-bag 1 m3  
GBP10000 - GBP10001



4 crochets intérieurs pour big-bag 0,25 et 0,5 m3  
GBP05000 - GBP10001

Dosage précis grâce à la trappe pilotée directement du chariot

**VERIFICATION RÉGLEMENTAIRE :** Avant toute mise en service, procéder à l'examen d'adéquation entre l'accessoire de levage, le chariot/grue et l'utilisation.

**PRÉCONISATION :** chariot élévateur capacité 4.5T - avec fourches longueur 1200 maxi / fourches Lg 1000 maxi et chariot 3T pour GBP05000. 1 seule prise hydraulique auxiliaire est nécessaire

### Avec le godet remplisseur GB, charger et conditionner en big-bag n'a jamais été aussi simple !



1. Charger



2. Conditionner



3. Manutentionner

#### CARACTÉRISTIQUES

- 3 modèles pour chargement big-bag de 250, 500 et/ou 1000 litres.
- Capacité 740 litres et 1430 litres
- largeur de prise 2080 mm
- 2 vérins double effet 100x50 pour la fonction chargement
- 1 vérin double effet 40x25 pour la fonction ouverture du casque
- Système automatique pour pilotage des 2 fonctions par 1 seul raccordement hydraulique
- Attention :** les 2 fonctions s'exécutent l'une après l'autre sans temps mort.
- Raccordement sur l'accessoire en push-pull 3/8 (flexibles de raccordement au chariot non-fournis)
- Trappe à casque 350 x 300 ou 350 x 450
- Blocages sur fourches avec chaînes de levage diamètre 8
- Contre-lame démontable
- 4 ou 8 fixations anses big-bag à décrochage rapide



Pour chargement big-bag de :			Charge kg	Profil hors tout	Largeur de prise	Hauteur hors tout	Entraxe	Fourreaux section int.	Poids kg	Réf. peint
0,25 m <sup>3</sup>	0,5 m <sup>3</sup>	1 m <sup>3</sup>								
x	x		1100	1430	1630	1275	900	188 x 88	650	GBP05000
		x	2200	1800	2080	1550	900	188 x 88	780	GBP10000
x	x	x	2200	1800	2080	1550	900	188 x 88	800	GBP10001

Cotes indiquées en mm hors options et sans engagement.



# ACCESSOIRES

## ACCESSOIRES

<b>AM</b>	Attelage multi-fonctions (traction & levage) .....	69
<b>AT</b>	Attelage pour chariot élévateur (traction) .....	68
<b>BP</b>	Basculeur de palettes .....	70
<b>CC</b>	Potence de levage réglable à crémaillères .....	72
<b>CH</b>	Chevalet .....	74
<b>CHS</b>	Chevalet spécial .....	75
<b>CN</b>	Lame chasse-neige .....	71
<b>CR-B</b>	Palonnier support big-bag .....	76
<b>CR-C</b>	Potence de levage 1 crochet .....	77
<b>CR-F</b>	Potence de levage à flèche .....	80
<b>CR-H</b>	Palonnier hydraulique pour treillis soudés .....	82
<b>CR-T</b>	Palonnier à treillis soudés .....	81
<b>CRS</b>	Accessoire de levage spécial .....	85
<b>CS-A CS-F</b>	Chargeur de sacs .....	78
<b>CS-O</b>	Chargeur de sacs prise haute .....	79
<b>EP</b>	Éperon .....	84
<b>FQ</b>	Elargisseur de fourches sur-mesure .....	73
<b>FR</b>	Fourreaux rallonges de fourches .....	86
<b>MP</b>	Manipulateur de plaques de plâtre .....	92
<b>PC</b>	Protection bout de fourches .....	87
<b>QL</b>	Rampe mobile de livraison .....	88
<b>RB</b>	Retourneur de fûts .....	89
<b>RC</b>	Retourneur de caisses prise inférieure .....	90
<b>RP</b>	Retourneur de caisses prise supérieure .....	91





# ATTELAGÉ POUR CHARIOT ÉLÉVATEUR

AT

- Déplacement sécurisé et mise au niveau facilement de remorque, mobil-home, caravane...
- Circulation sur voies privées.
- Prise fourches long. 1200 maxi dans fourreaux section int. 170x70 - entraxe 800 mm.
- Compatible chariot frontal et télescopique

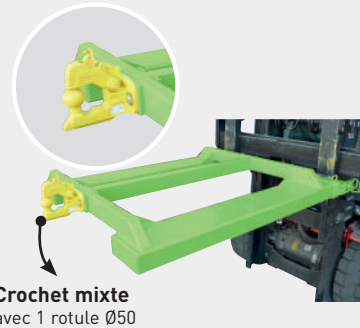
## Réf. ATP10000



## Réf. ATP12000



## Réf. ATP15000



### CARACTÉRISTIQUES

#### Réf. ATP10000

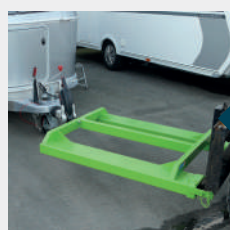
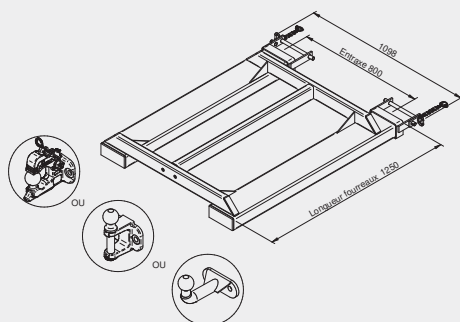
- Modèle équipé d'une rotule coudée
- Permet une grande amplitude dans les mouvements
- Charge verticale statique sur la rotule : 120 kg maxi
- Charge tractable : 2T maxi
- Poids 79 kg

#### Réf. ATP12000

- Modèle équipé d'une chape mixte avec 1 rotule
- Permet la manipulation via une tête d'attelage à boule ou à anneau
- Charge verticale statique maxi :
  - Sur la rotule : 120 kg
  - Sur chape : 120 kg
- Charge tractable maxi :
  - Sur la rotule : 1T5
  - Sur chape : 3T5
- Poids 80 kg

#### Réf. ATP15000

- Modèle équipé d'un crochet mixte renforcé
- Prisé des professionnels pour sa sécurité et sa robustesse
- Utilisable avec les remorques à anneau et avec tête d'attelage les deux usages
- Le crochet mixte composé d'une pince et d'une boule permet les deux usages
- Fixation renforcée aux talons des fourches
- Charge verticale statique sur le crochet à boule : 375 kg
- Charge tractable maxi sur le crochet à boule : 3T5
- Poids 83 kg



# ATTELAGÉ MULTI-FONCTIONS

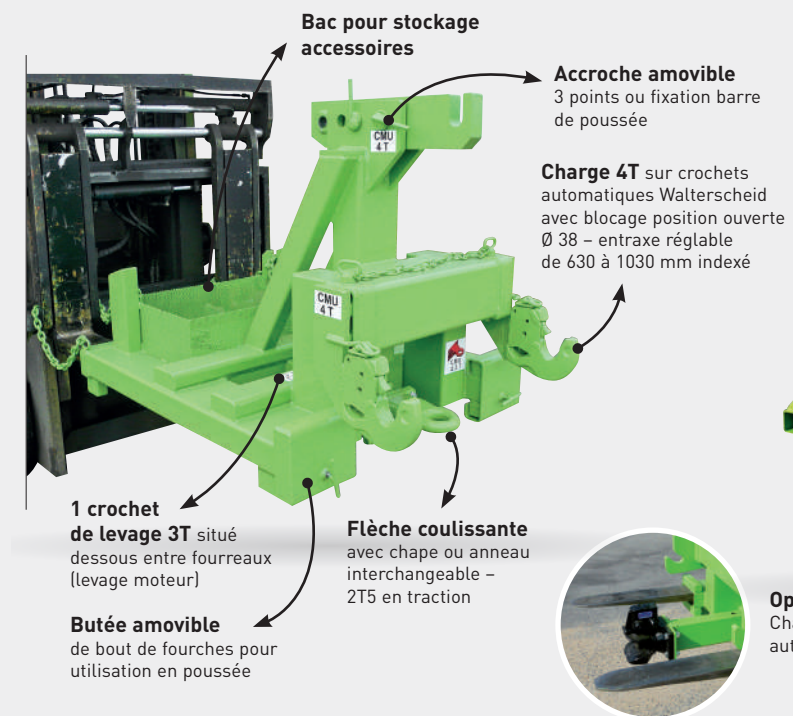
AM



- Outil tout en un – homologué par organisme de contrôle
- Montage sur fourches de chariot élévateur.
- 2 modèles

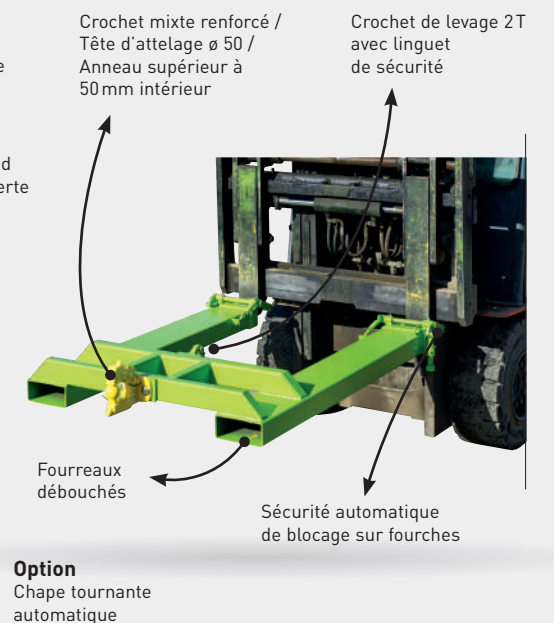
## Réf. AMP30000

pour classe II et III



## Réf. AMP05000

Pour traction et levage



⚠ **VÉRIFICATION RÉGLEMENTAIRE** : Avant toute mise en service, procéder à l'examen d'adéquation entre l'accessoire de levage, le chariot et l'utilisation.

### CARACTÉRISTIQUES

#### AMP30000

- Manipulation d'engins agricoles
- Réalisation sur-mesure selon application depuis version de base AMP30000.
- Prise fourches chariot élévateur
- Attelage trois-points avec crochets et barre de poussée réglables
- Flèche télescopique avec crochet pour traction remorque, épandeur, etc...
- Homologué par organisme de contrôle
- Options : prise de force hydraulique et potence flèche amovible



### CARACTÉRISTIQUES

#### AMP05000

- Prise fourches dans fourreaux section 170x70 int – entraxe 800 mm
- Charge verticale statique sur le crochet mixte : 375 kg
- Charge tractable maxi sur le crochet boule : 3T5
- Charge 2T sur le crochet de levage intérieur
- Fourreaux longueur 1250 mm
- Poids 80 kg



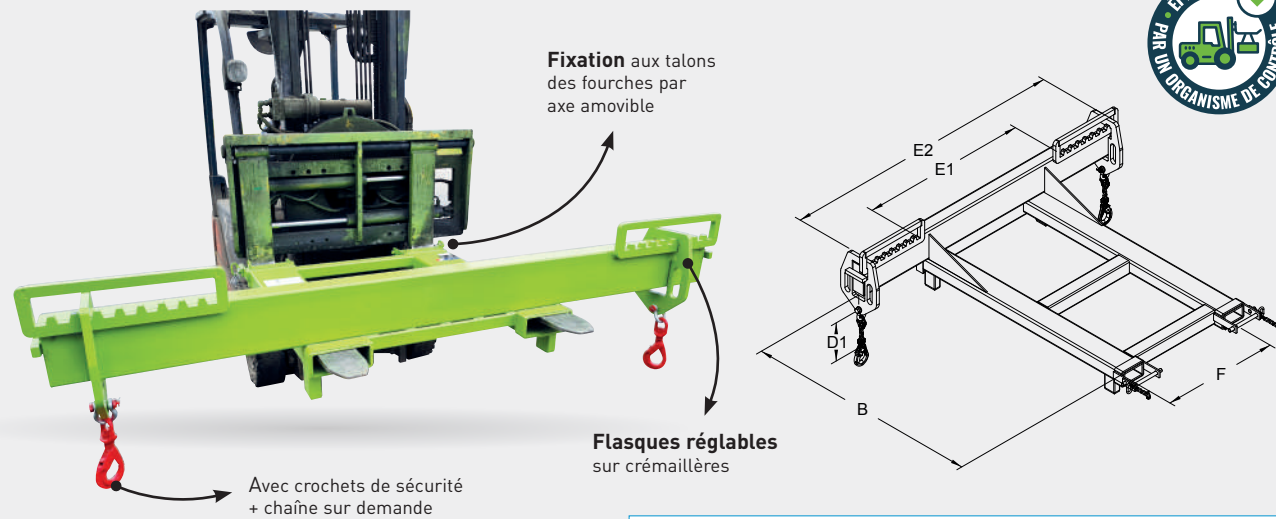


# POTENCE DE LEVAGE RÉGLABLE À CRÉMAILLÈRES

CC

Manutention sécurisée de charges longues : paquets, tôles, bois, fardeaux, etc.  
Homologué par organisme de contrôle.

Fabrication à la demande.  
Réalisation adaptée à votre besoin !



**! VÉRIFICATION RÉGLEMENTAIRE :** Avant toute mise en service, procéder à l'examen d'adéquation entre l'accessoire de levage, le chariot/grue et l'utilisation.



TABLEAU À COMPLÉTER ET À NOUS RENVOYER POUR DEVIS GRATUIT

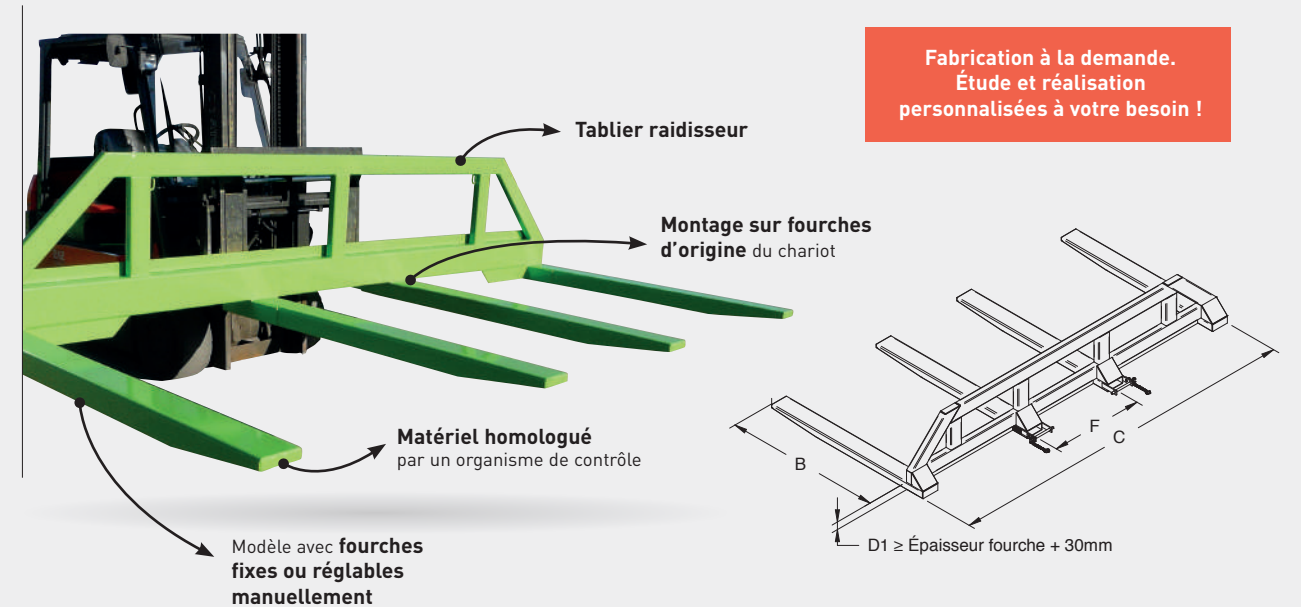
Distance du tablier aux crochets (mm)	Ecartement crochets mini (mm)	Ecartement crochets maxi (mm)	Longueur chaîne souhaitée (mm)	Entraxe (mm)	Capacité du chariot (tonne)	Section et longueur fourches du chariot (mm)	Nature de la charge	Dimensions (mm) L x l	Poids de la charge (kg)
B	E1	E2	D1	F					

Tableau téléchargeable sur la page CC du site web.

# ÉLARGISSEUR DE FOURCHES SUR-MESURE

FQ

Manutention sécurisée de charges longues : paquets tôles, bois, fardeaux, etc.  
Achat économique comparé à un système hydraulique.  
Système de blocage aux talons des fourches.



Fabrication à la demande.  
Étude et réalisation personnalisées à votre besoin !

**! VÉRIFICATION RÉGLEMENTAIRE :** Avant toute mise en service, procéder à l'examen d'adéquation entre l'accessoire de levage, le chariot/grue et l'utilisation.



TABLEAU À COMPLÉTER ET À NOUS RENVOYER POUR DEVIS GRATUIT

Longueur utile (mm)	Hauteur utile sous palette (mm)	Largeur Hors tout (mm)	Entraxe maxi du chariot (mm)	Capacité du chariot (tonne)	Section et longueur fourches du chariot (mm)	Nature de la charge	Dimensions (mm) L x l	Poids de la charge (kg)
B	D1	C	F					

Tableau téléchargeable sur la page FQ du site web.



# CHEVALET

CH

# CHEVALETS SPÉCIAUX SUR-MESURE

CHS

Manutention et transport sécurisés de menuiseries, plaques...  
3 modèles.

## Réf. CHP15000

Charge admissible 3000 kg

1 anneau prise grue centrale



Prise fourches dans fourreaux section int. 170 x 70

2 rampes verticales latérales pour fixation de sangles

## Réf. CHP25000

Charge admissible 1500 kg

2 anneaux prise grue avec goussets de renfort



Profondeur 1700 mm hors tout

Longerons d'appui et traverses recouverts de profil caoutchouc interchangeable

## Réf. CHP08000

Charge admissible 800 kg

1 anneau prise grue centrale avec goussets de renfort



Chevalet avec appuis verticaux

Plateaux profondeur 1200 mm hors tout, avec rebord anti-glissement

Communiquez-nous vos exigences techniques et nous réaliserons vos chevalets sur-mesure !

Sécurité, confort, efficacité.  
Passage fourches ou grue.  
Chargement et transport sécurisés.

Facilité de stockage.  
Manutention aisée des panneaux ossature bois, menuiseries, verre...



## CARACTÉRISTIQUES

### Réf. CHP15000

- Chevalet avec appuis inclinés
- Longerons d'appui et traverses recouverts de profil caoutchouc interchangeable
- Fabrication spéciale sur demande

### Réf. CHP25000

- Chevalet avec appuis inclinés
- Prise fourches dans boucles inférieures 200 x 80 mm int.et entraxe (F), modifiables sur demande
- 2 rampes verticales latérales pour fixation de sangles

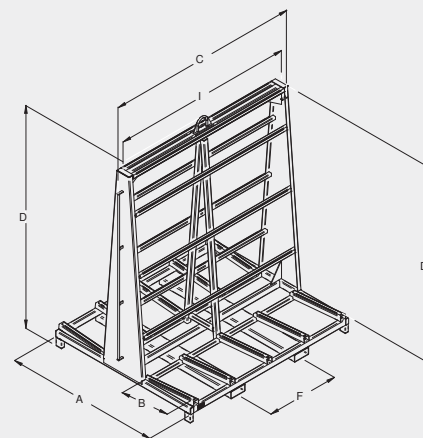
### Réf. CHP08000

- Prise fourches dans boucles inférieures 200 x 80 mm int.et entraxe (F), modifiables sur demande
- Longerons d'appui recouverts de profil caoutchouc interchangeable
- 4 boucles latérales pour passage de sangles



### Chariot de manutention CH-R

- Cadre renforcé sur 4 roues pour déplacement aisé du chevalet en charge (2 fixes + 2 pivotantes freinées Ø 160 alu ou Ø 200 fonte/ Polyuréthane pour CHP16202)
- Chariot de manutention Réf. CHP18161 pour CHP08000
- Chariot de manutention Réf. CHP16161 pour CHP25000
- Chariot de manutention Réf. CHP16202 pour CHP15000



Charge kg	A	B	C	I	D	D1	F	Fourreaux section int.	Poids kg	Réf. peint
800	1200	560	2330	2210	2400	2100	800	200 x 80	175	CHP08000
1500	1700	600	2120	2000	2430	2130	800	200 x 80	215	CHP25000
3000	1700	580	2120	2000	2430	2130	800	170 x 70	305	CHP15000

Cotes indiquées en mm hors options et sans engagement.

# PALONNIER SUPPORT BIG-BAG



Manipulation sécurisée.  
Homologué par organisme de contrôle.  
2 modèles.

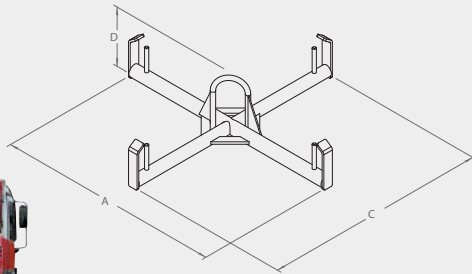
**VÉRIFICATION RÉGLEMENTAIRE :**  
Avant toute mise en service, procéder à l'examen d'adéquation entre l'accessoire de levage, le chariot/grue et l'utilisation.



## PALONNIER EN CROIX PRISE GRUE

Taquets de retenue  
des sangles  
(ht 100mm)

Charge admissible  
1700 kg



### CARACTÉRISTIQUES

#### Réf. CRP40000

- Pour chargement et déchargement de big-bag avec grue du camion ou manutention au palan
- Fabrication en tube rond Ø 45 mm
- Réalisations sur-mesure (nous consulter)

Charge kg	A	C	D	Poids kg	Réf. peint
1700	915	915	230	18	CRP40000

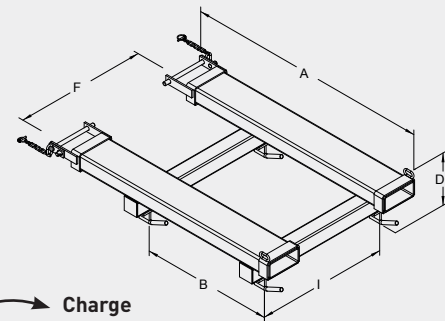
Cotes indiquées en mm hors options et sans engagement.

## PALONNIER PRISE FOURCHES



Réf. CRP50000  
Modèle 4 crochets  
avec linguet  
de sécurité

Réf. CRP51000  
Modèle 4 crochets  
à décrochage rapide



Charge  
admissible  
2000 kg

### CARACTÉRISTIQUES

#### RÉF. CRP50000 & CRP51000

- Montage direct sur fourches chariot élévateur avec système de verrouillage aux talons
- Section fourreaux 170 x 70 mm int. et entraxe (F) modifiables sur demande

Charge kg	A	B	C	I	D	F	Poids kg	Réf. peint
2000	1300	700	1000	700	250	700	80	CRP50000
2000	1300	700	1000	700	280	700	80	CRP51000

Cotes indiquées en mm hors options et sans engagement.

# POTENCE DE LEVAGE 1 CROCHET

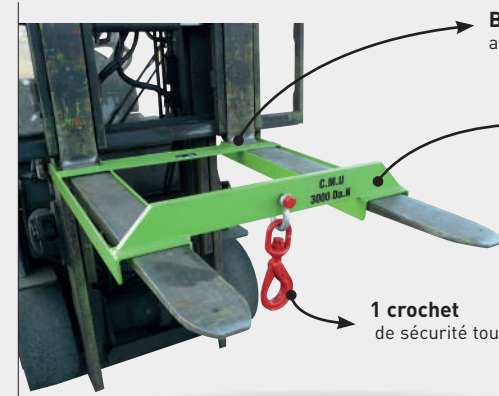


Transforme rapidement votre chariot en appareil de levage.  
Montage rapide sur fourches.  
Homologué par organisme de contrôle.  
3 modèles.

**VÉRIFICATION RÉGLEMENTAIRE :**  
Avant toute mise en service, procéder à l'examen d'adéquation entre l'accessoire de levage, le chariot/grue et l'utilisation.



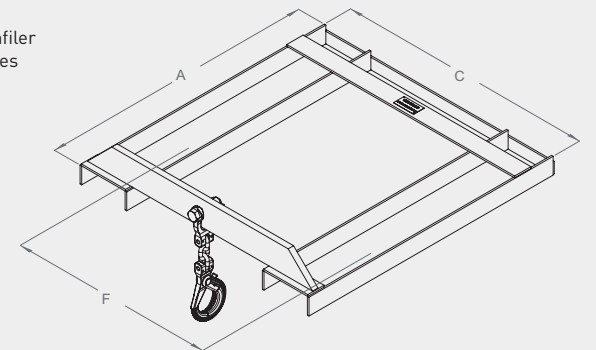
## Réf. CRP20000 Charge admissible 3000 kg



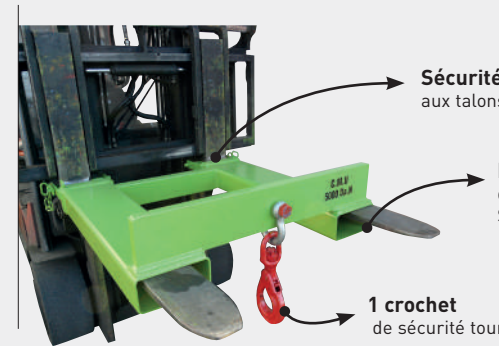
Blocage automatique  
aux talons de fourches

Potence à enfiler  
sur les fourches  
verticalement

1 crochet  
de sécurité tournant



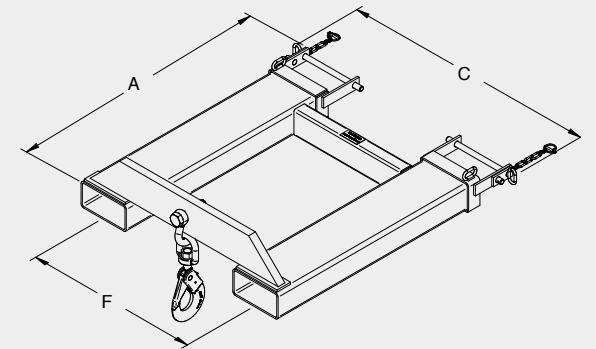
## Réf. CRP25000 & CRP28000 Charge admissible 5000 kg & 8000 kg



Sécurité par axe amovible  
aux talons des fourches

Prise fourches  
dans fourreaux ép.4  
Section int. 190x90 mm

1 crochet  
de sécurité tournant



Charge kg	A	C	F	Fourreaux section int.	Poids kg	Réf. peint
3000	925	845	670	160 x 60	30	CRP20000
5000	1055	985	670	190 x 90	70	CRP25000
8000	1080	985	670	190 x 90	75	CRP28000

Cotes indiquées en mm hors options et sans engagement.



# CHARGEUR DE SACS

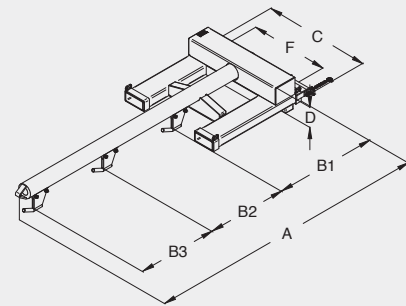
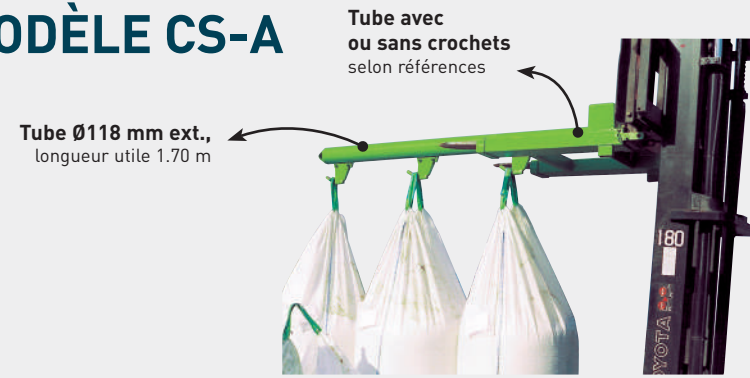
## CS-A CS-F



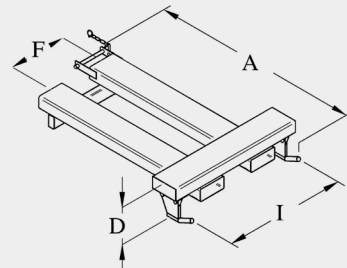
Manipulation de big-bags.  
Prise directe par fourches de chariot élévateur.  
Homologué par organisme de contrôle.

**VÉRIFICATION RÉGLEMENTAIRE :** Avant toute mise en service, procéder à l'examen d'adéquation entre l'accessoire de levage, le chariot/grue et l'utilisation.

### MODÈLE CS-A



### MODÈLE CS-F



#### CARACTÉRISTIQUES

- Charge admissible 2000 kg
- Sécurité par verrouillage sur 1 talon de fourche
- Section fourreaux prise fourches et entraxe (F) modifiables sur demande
- Réalisation sur-mesure (nous consulter)

#### Modèle CS-A

Nb crochet	Charge kg	A	B1	B2	B3	C	D	F	Fourreaux section int.	Poids kg	Réf. peint
0	2000	2520	Tube sans crochets			950	235	700	170 x 70	227	CSP20000
2	2 x 1000	2520	955	1050	-	950	290	700	170 x 70	230	CSP22000
3	3 x 660	2520	780	700	700	950	290	700	170 x 70	235	CSP23000

Cotes indiquées en mm hors options et sans engagement.

#### Modèle CS-F

Charge kg	A	I	D	F	Fourreaux section int.	Poids kg	Réf. peint
2 x 1000	1370	800	250	380	170 x 70	77	CSP52000

Cotes indiquées en mm hors options et sans engagement.

# CHARGEUR DE SACS PRISE HAUTE

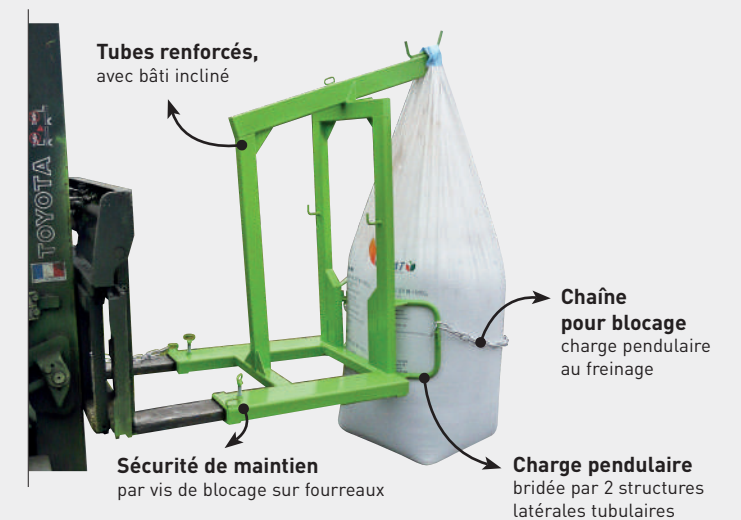
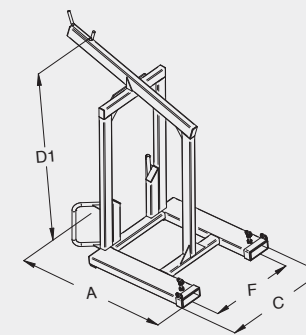
## CS-0



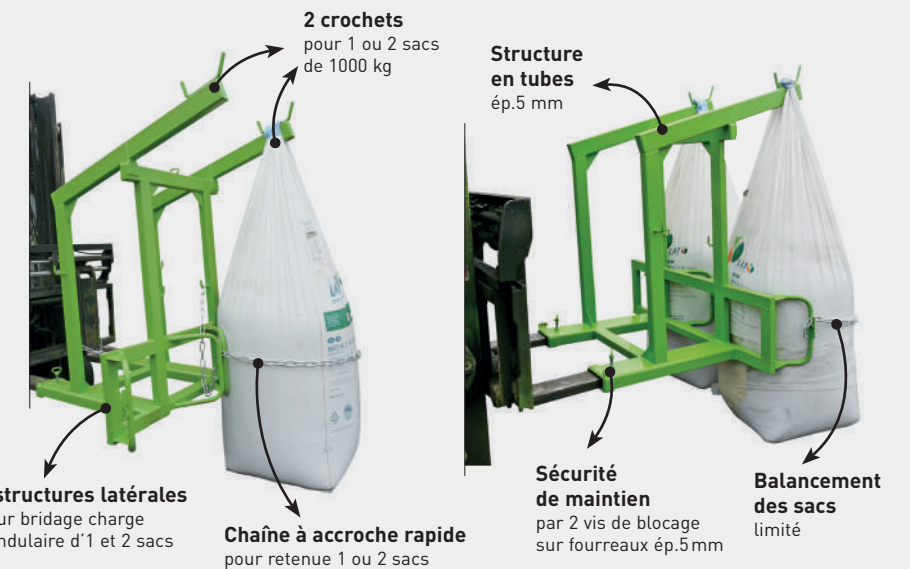
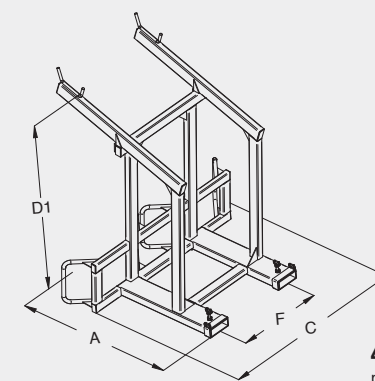
Manipulation sécurisée des big-bags.  
Prise directe par fourches de chariot élévateur.  
2 modèles avec 1 ou 2 crochets.  
Homologué par organisme de contrôle.

**VÉRIFICATION RÉGLEMENTAIRE :** Avant toute mise en service, procéder à l'examen d'adéquation entre l'accessoire de levage, le chariot/grue et l'utilisation.

### Réf. CSP31000 Charge 1T sur 1 crochet



### Réf. CSP32000 Charge 2T sur 2 crochets



Charge kg	A	C	D1 utile	CDG à vide	Fourreaux section int.	F	Poids kg	Réf. peint
1T	1310	890	1570	605	165 x 55	700	102	CSP31000
2 x 1T	1310	1580	1570	626	165 x 55	700	137	CSP32000

Section fourreaux prise fourches et entraxe (F) modifiables sur demande - Cotes indiquées en mm hors options et sans engagement.

# POTENCE DE LEVAGE À FLÈCHE

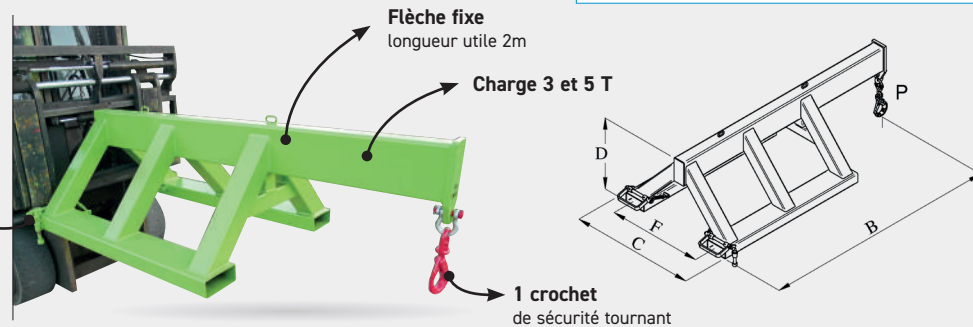


Montage rapide et sécurisé sur fourches de chariot élévateur.  
Homologué par organisme de contrôle.  
2 modèles.

**! VÉRIFICATION RÉGLEMENTAIRE :**  
Avant toute mise en service, procéder à l'examen d'adéquation entre l'accessoire de levage, le chariot/grue et l'utilisation.

## POTENCE À FLÈCHE FIXE

Blocage automatique aux talons de fourches pour fourches ép. maxi 50 mm



### CARACTÉRISTIQUES

Réf. CRP31300 - 3T  
Réf. CRP31500 - 5T

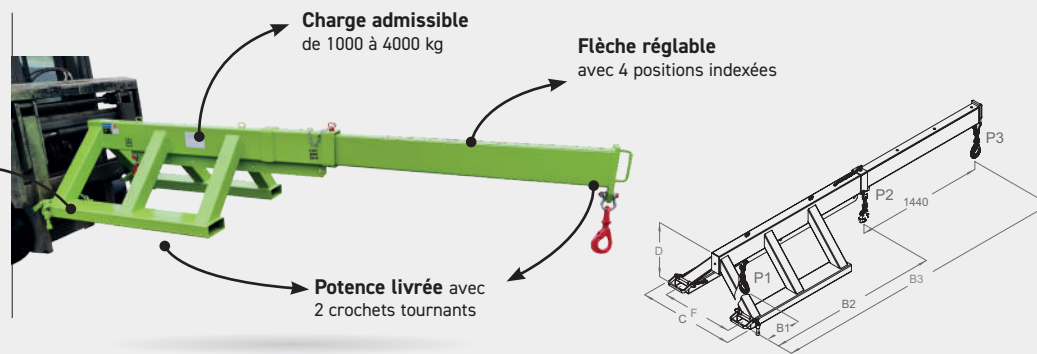
— Poutre surélevée pour gain en hauteur de levage

Charge kg	B	C	D	F	Fourreaux section int.	Poids kg	Réf. peinture
3000	2000	1060	615	800	192 x 112	160	CRP31300
5000	2000	1080	615	800	192 x 112	181	CRP31500

Cotes indiquées en mm hors options et sans engagement.

## POTENCE À FLÈCHE TÉLESCOPIQUE

Blocage automatique pour fourches ép. maxi 50 mm



### CARACTÉRISTIQUES

Réf. CRP30000

— Flèche réglable de 1960 à 3400 mm  
— Charge admissible de 1000 à 4000 kg (détail voir tableau)  
— Bien vérifier avant utilisation la capacité de levage du chariot élévateur utilisé

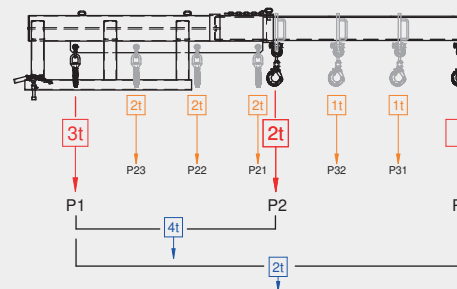
B1	B2	B3	C	D	F
395	1960	3400	1060	635	800

Fourreaux section int.	Poids kg	Réf. peinture
170 x 70	216	CRP30000

Cotes indiquées en mm hors options et sans engagement.

### Charges Maximales Utiles : CRP30000



# PALONNIER À TREILLIS SOUDÉS



Manutention aisée des treillis soudés en toute sécurité.  
Homologué par organisme de contrôle.  
2 versions : avec flèches fixes ou coulissantes



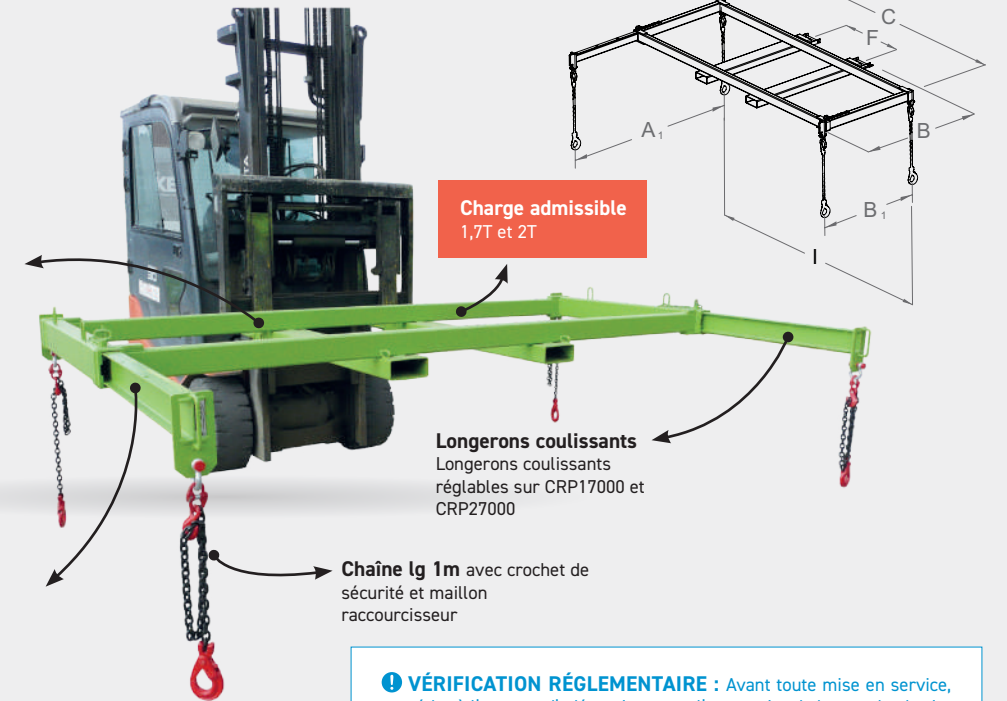
**CRP07000**  
Sécurité par chaînes & flèches fixes



**CRP17000**  
Blocage sur fourches par axes amovibles



**CRP27000**  
Blocage avec sécurité automatique



**! VÉRIFICATION RÉGLEMENTAIRE :** Avant toute mise en service, procéder à l'examen d'adéquation entre l'accessoire de levage, le chariot et l'utilisation.



**CRP07000 - version avec flèches fixes**



**Flèche démontable interchangeable**



**Chaînes maintenues après utilisation**

### CARACTÉRISTIQUES

— Charge admissible 1700 kg et 2000 kg selon modèles  
— Avec sécurité aux talons des fourches  
— Sur CRP17000 et CRP27000 : 2 Longerons réglables de 1200 à 2000 mm avec goupille de verrouillage 4 positions indexées  
— Flèches démontables interchangeables  
— Sur CRP07000 Flèches fixes non démontables  
— Prise fourches dans fourreaux section 170 x 70 mm int. ép.5 et entraxe (F) modifiables sur demande

Charge kg	B1	B	A1	C	I	F	Fourreaux section int.	Poids kg	Réf. peint
1700	-	2200	2000	3100	3000	800	170 x 70	209	CRP07000
1700	1170	1500	2000	3100	3000	800	170 x 70	208	CRP17000
2000	1170	1500	2000	3100	3000	800	170 x 70	226	CRP27000

Cotes indiquées en mm hors options et sans engagement.

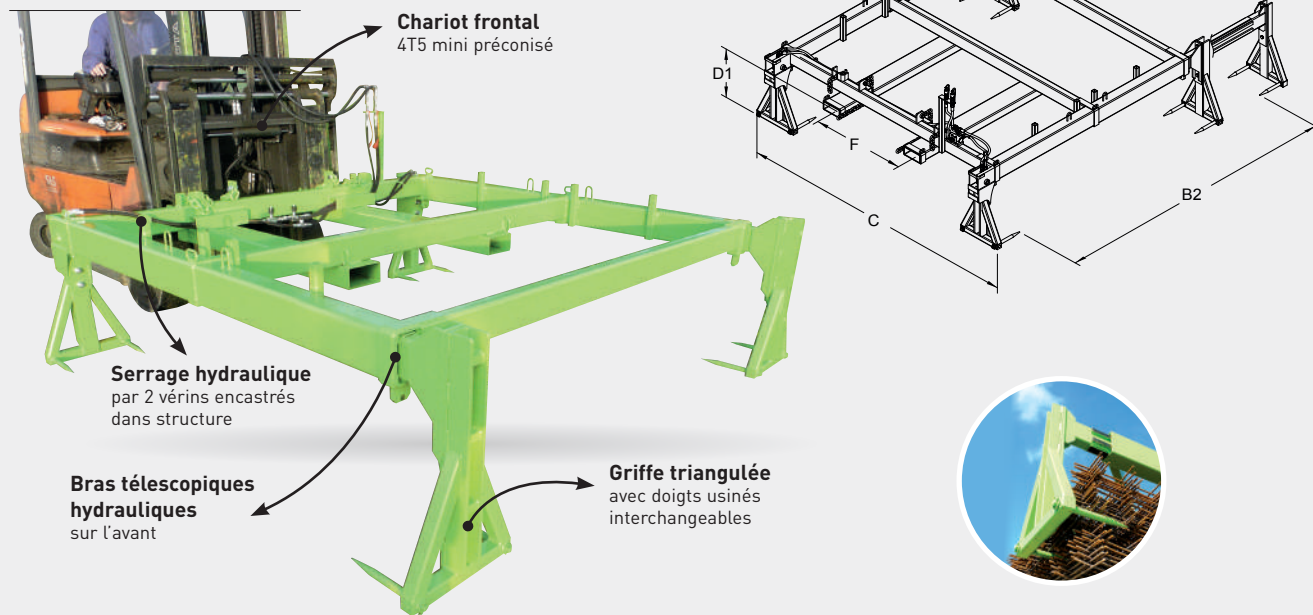


# PALONNIER HYDRAULIQUE CR-H

## POUR TREILLIS SOUDÉS



Déchargement rapide et sécurisé des camions.  
Permet la manipulation de paquets.  
Homologué par organisme de contrôle.



**! VÉRIFICATION RÉGLEMENTAIRE :**  
Avant toute mise en service, procéder à l'examen d'adéquation entre l'accessoire de levage, le chariot/grue et l'utilisation.

### ! Modèle le plus vendu !

Le CRP57000 permet la reprise des paquets tous formats, mais pour longueur supérieure à 4,80m attention à la flexion pour l'empilage !

### ! Modèle le plus polyvalent !

Le nouveau modèle CRP79000 avec ses griffes 3 doigts accepte la reprise de multiples formats de longueur 3 à 6 m.

## CARACTÉRISTIQUES

- Charge admissible 2000 kg
- Adaptable sur fourches de chariot élévateur frontal ou télescopique
- Permet la manutention de paquets de 2,40 m de largeur (pour largeur spéciale 2 m prendre option RGP) et de 3 à 6 m de longueur selon les références
- Livré avec flexibles équipés de coupleurs mâles 3/8<sup>ème</sup> montés sur support à gauche
- Sécurité de maintien au chariot par chaînes Ø12
- Livré démonté avec les 4 griffes à boulonner

Préconisations treillis (largeur 2,40 m)	B2	C	D1	F	Fourreaux section int.	Poids kg	Réf. peint
Longueur de 3 à 4,80 m	2670	2695	460	900	170 x 70	490	CRP57000
Longueur de 3,60 à 6 m	2670	3895	430	900	170 x 70	670	CRP78000
Longueur de 3 à 6 m	2670	3895	430	900	170 x 70	675	CRP79000
Longueur de 4,80 à 6 m	2670	3895	430	900	170 x 70	590	CRP77000

Cotes indiquées en mm hors options et sans engagement.

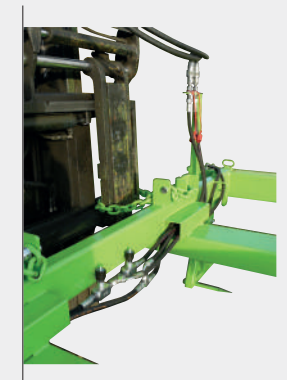


## LES OPTIONS ET LES FONCTIONS D'USAGE

Modèles CRP78000 et CRP79000 équipés de potences avec 3 pointes usinées pour reprise paquets de longueur 3,60 à 6 m ou 3 à 6 m x larg. 2,40 m



Montage hydraulique avec réglage pour bras télescopiques



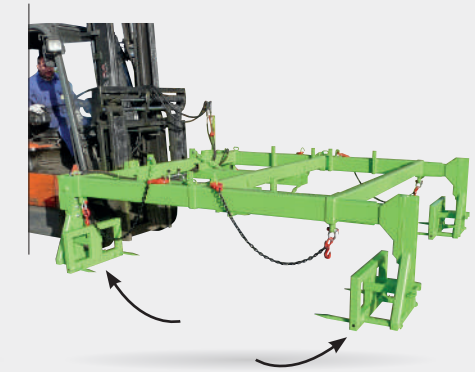
## OPTIONS

- **FWP** : Adaptation **fourreaux** pour chariot 4 fourches
- **ELP** : kit 4 chaînes de levage long. 1m avec crochet de sécurité et anneau raccourcisseur (pour reprise treillis au détail, utilisation manuelle idem CR-T)
- **RGP** : jeu de 4 réducteurs d'ouverture de griffes pour reprise treillis format spécial largeur 2m, à monter sur CRP57000 et CRP67000.

### Option ELP kit 4 chaînes de levage



### Option RGP kit réducteur de griffes (fixé par goupilles)



## Déchargement rapide et sécurisé des camions



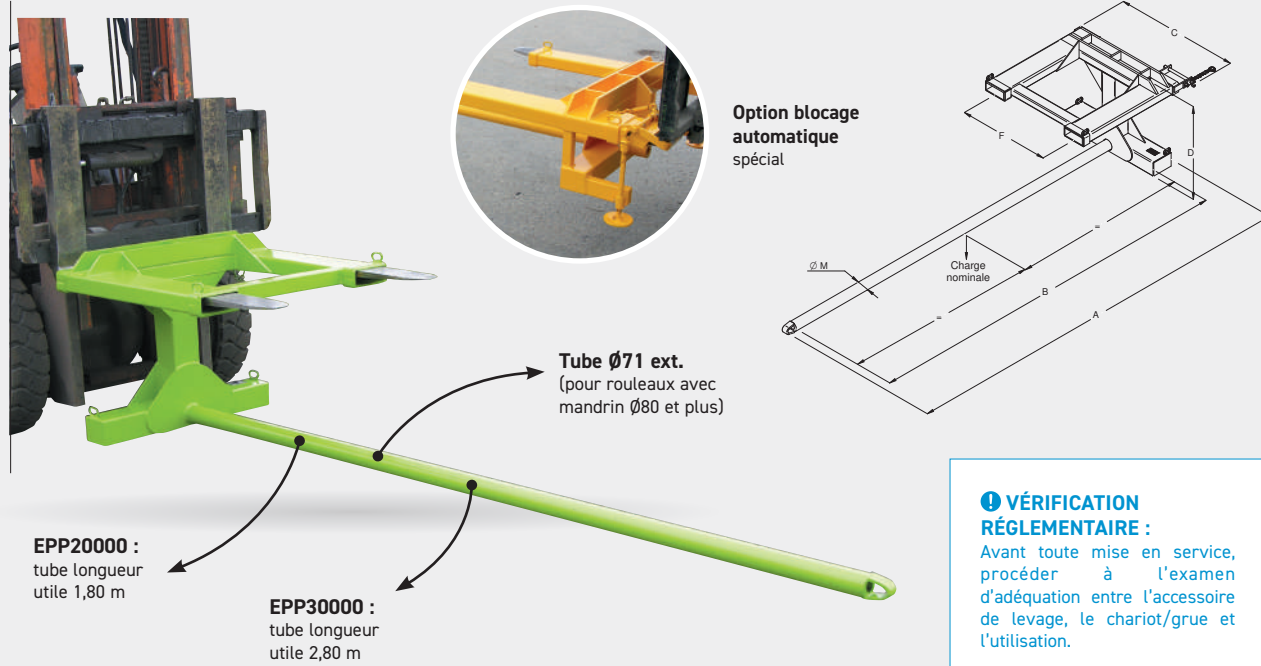
# ÉPERON

EP

# ACCESSOIRE DE LEVAGE SUR-MESURE POTENCE / CROCHET / ÉPERON / PALONNIER

CRS

Manutention de rouleaux de moquette, tissu, papier...  
Montage rapide sur fourches.  
2 modèles.



**! VÉRIFICATION RÉGLEMENTAIRE :**  
Avant toute mise en service, procéder à l'examen d'adéquation entre l'accessoire de levage, le chariot/grue et l'utilisation.

## CARACTÉRISTIQUES

- Sécurité par verrouillage sur 1 talon de fourche
- Section fourreaux et entraxe (F) modifiables sur demande
- Réalisations sur-mesure (nous consulter)
- Homologué par organisme de contrôle

Charge kg	A	C	D	F	Fourreaux section int.	Poids kg	Réf. peint
600	2200	930	715	700	155 x 55	137	EPP20000
400	3200	930	715	700	155 x 55	160	EPP30000

Cotes indiquées en mm hors options et sans engagement.

## TABLEAU À COMPLÉTER ET À NOUS RENVOYER POUR DEVIS GRATUIT

Longueur Utile souhaitée (mm) (mini 3/4 Lg charge)	Longueur de la charge (mm)	Diamètre extérieur de la charge (mm)	Diamètre intérieur de la charge (mm)	Nature ou type de charge	Poids de la charge (kg)	Entraxe du chariot (mm)	Section et longueur Fourches du chariot (mm)	Capacité du chariot (tonne)
B			M			F		

Tableau téléchargeable sur la page EP du site web.

Communiquez-nous vos exigences techniques et nous réaliserons vos accessoires de levage sur-mesure !

Homologué par organisme de contrôle.  
Manipulation de charges en toute sécurité (bigbag, rouleaux, bobines, buses, panneaux, pièces, tôle, treillis...)  
Montage rapide sur fourches.  
Avec sécurité par verrouillage aux talons des fourches.

**! VÉRIFICATION RÉGLEMENTAIRE :**  
Avant toute mise en service, procéder à l'examen d'adéquation entre l'accessoire de levage, le chariot/grue et l'utilisation.





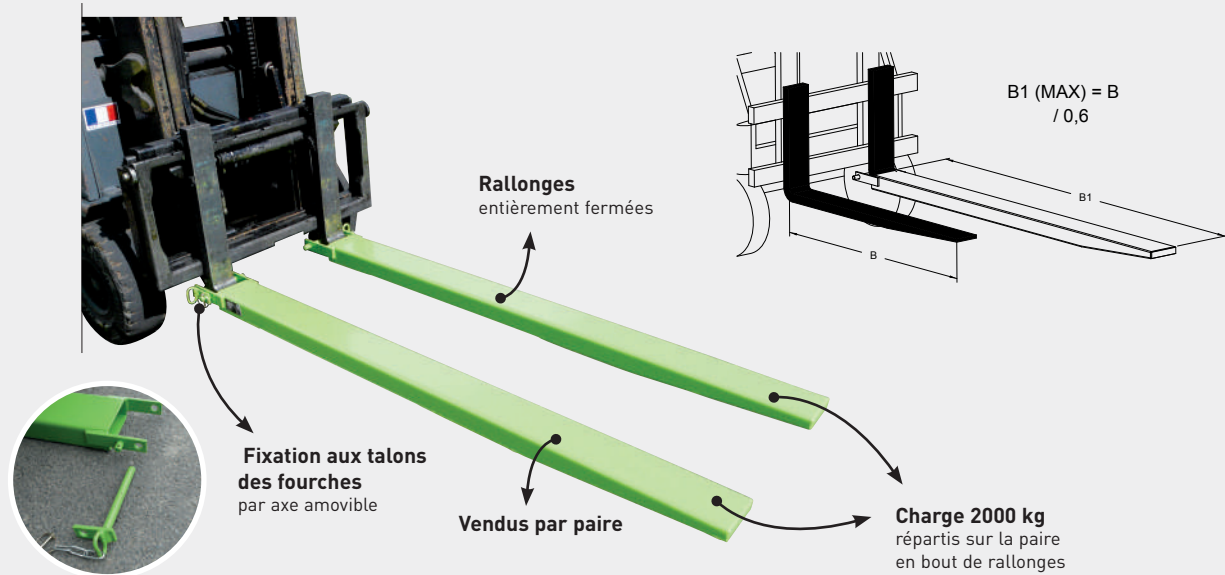
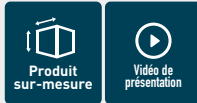
# FOURREAUX RALLONGES DE FOURCHES

FR

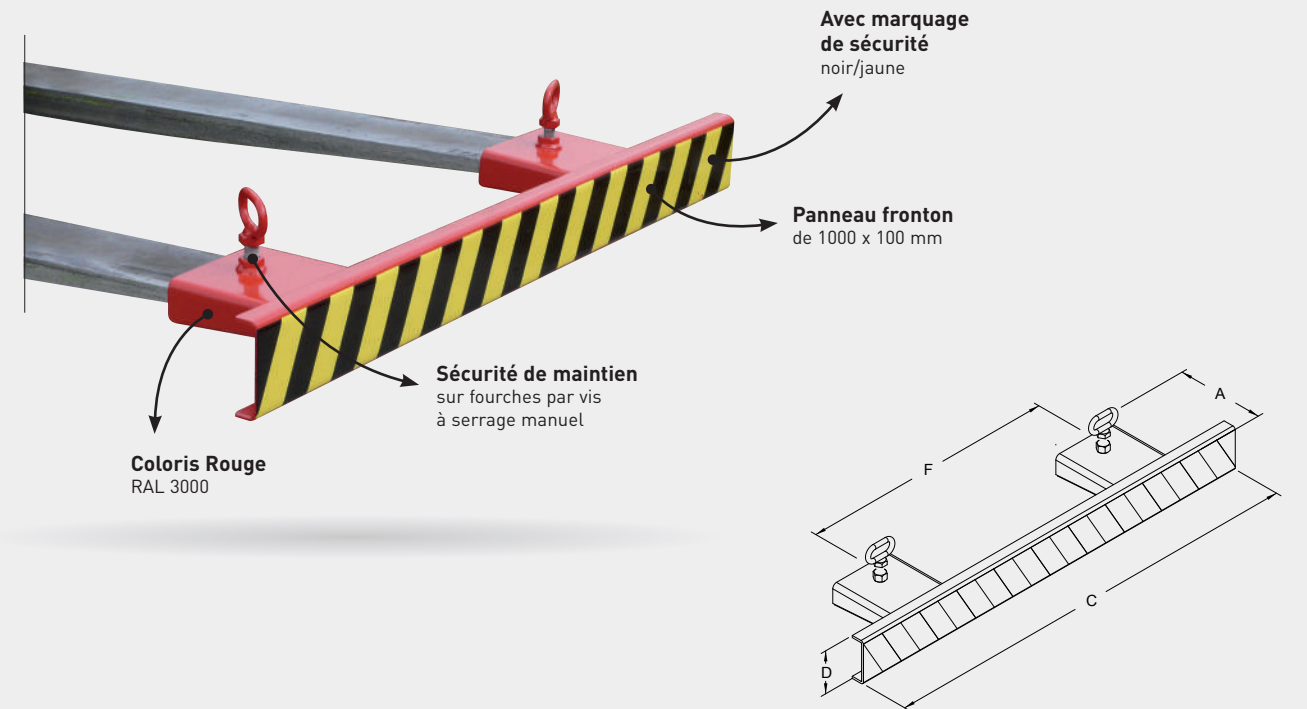
# PROTECTION BOUT DE FOURCHES

PC

Fixation rapide et sécurisée.  
Robustes en ép. 5 mm.  
Longueur selon Norme ISO 13284.



Fourches protégées lors du déplacement à vide des chariots élévateurs sur voie de circulation.  
Sécurité assurée.



## CARACTÉRISTIQUES

- Choix du modèle en fonction de la section et longueur des fourches du chariot élévateur utilisé
- Selon la Norme ISO 13284, la longueur des rallonges doit être conforme à la formule suivante : Longueur maximum des rallonges (B1) = Longueur des fourches d'origine du chariot (B)/0.6
- Rallonges sur-mesure pour fourches de section et longueur différentes du tableau, nous consulter

Section maxi de vos fourches	Section int. rallonges FR	Longueur (mm) B1	Poids kg	Réf. peinte (la paire)
40 x 80	50 x 100	1500	38	FRP10015
45 x 100	55 X 120	1700	49	FRP12017
	55 X 120	2000	58	FRP12020
45 x 125	60 x 145	1700	57	FRP14517
	60 x 145	2000	67	FRP14520
50 x 150	65 x 170	2000	77	FRP17020

Cotes indiquées en mm hors options et sans engagement.

## CARACTÉRISTIQUES

- Entrée de fourreaux section int. 145 x 40 mm et entraxe (F) modifiables sur demande
- Construction robuste en ép. 5 mm
- Autres dimensions réalisations sur-mesure : nous consulter

A	C	D	F	Fourreaux section int.	Poids kg	Réf. peinte
205	1000	100	600	145 x 40	12	PCP10000

Cotes indiquées en mm hors options et sans engagement.

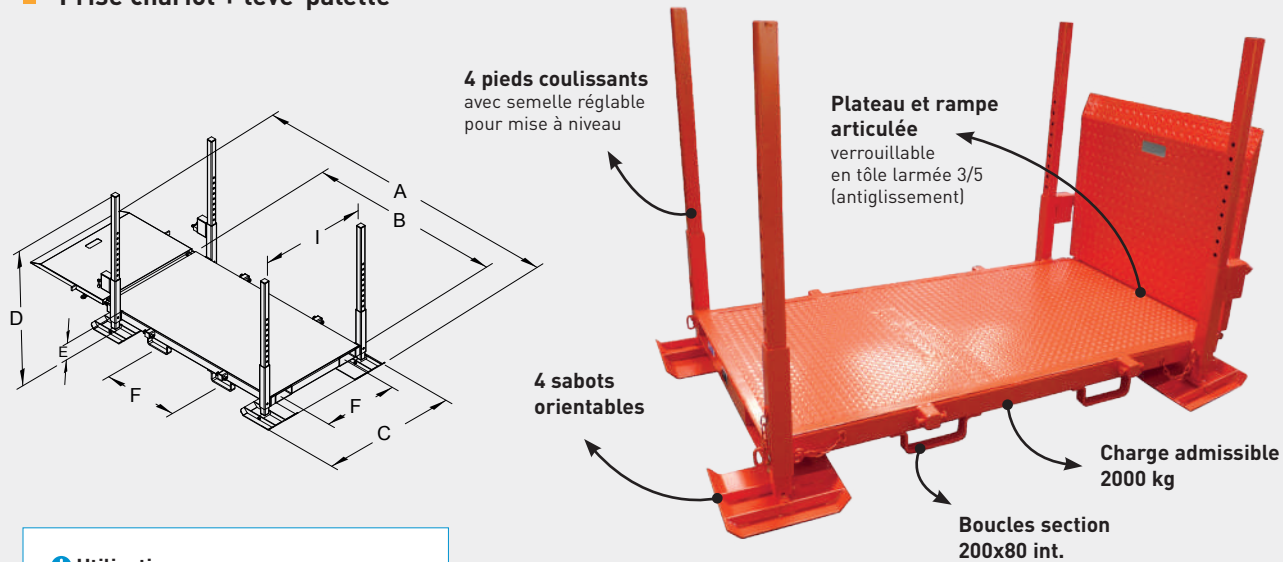
# RAMPE MOBILE DE LIVRAISON

QL

# RETOURNEUR DE FÛTS MONTAGE SUR FOURCHES DE CHARIOT ÉLEVATEUR

RB

Manutention de matériel ou palettes de matériaux sur chantier  
Idéal pour loueur  
Prise chariot + lève-palette



### Utilisation

- La rampe permet de passer au-dessus des tranchées ou caniveaux de réservation et de compenser les inégalités du terrain.
- Elle facilite la livraison d'une palette dans un garage ou lieu clos.
- Décharger, là où bon vous semble malgré un accès ou une circulation sur chantier difficile.
- Une fois le quai stabilisé, déposer votre palette avec votre lève-palette/camion grue.
- Décharger à l'aide de votre transpalette.

Charge kg	A	B	C	I	D	E	F	Fourreaux section int.	Poids kg	Réf. peinte
2000	2790	1800	1260	980	1300	190	700	170 x 70	270	QLP20000

Cotes indiquées en mm hors options et sans engagement.



Pour fûts métal normalisés Ø 572 mm.  
Pour la manipulation, le transport et le vidage contrôlé de fûts.  
3 modèles.

### CARACTÉRISTIQUES

#### COMMUNES AUX 3 MODÈLES :

- Charge admissible 350 kg
- Prise fourches dans fourreaux section int. 170x70 mm
- Système de sécurité aux talons des fourches par axe amovible
- Maintien du fût avec ceinture acier articulée et fermeture excentrique réglable avec goupille de sécurité
- Rotation 360° avec arrêts toutes positions
- Options sur RBP20000 : commande à distance par volant à chaîne, entraxe spéciaux, Ø de fût différent (sur demande) suivant possibilités

## Réf. RBP30000

Retourneur prise basse centrale - Poids 80 kg

Basculement par réducteur (20 tours de manivelle pour 90°) avec système de frein automatique



Sécurité sur talon de fourche par axe amovible



Entraxe fixe à 850 mm  
Fermeture excentrique réglable  
Hauteur des pieds adaptée à la prise centrale et verticale du fût

## Réf. RBP20000

Retourneur prise supérieure - Poids 130 kg



Patins nylon pour protection des sols

Pieds pour maintien horizontal du basculeur

Serrage du fût par ceinture acier articulée

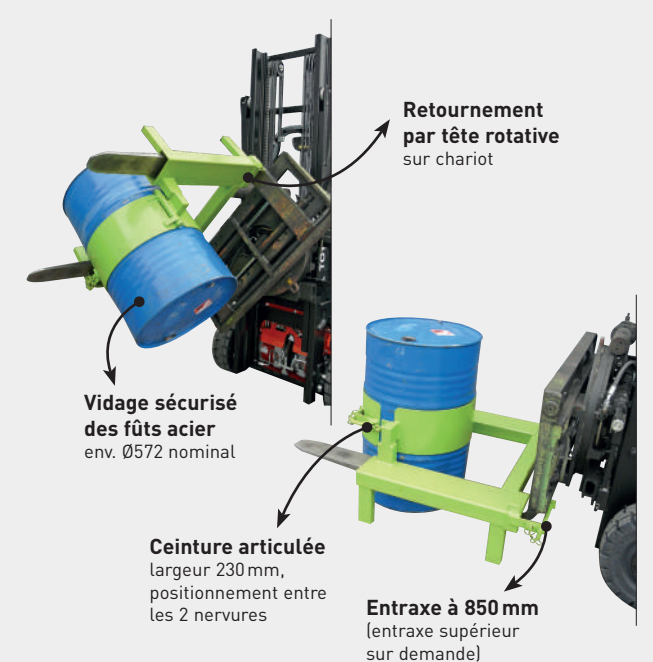
Articulation en bout de fourches

Entraxe à 700 mm (modifiable)

Volant de manœuvre agissant sur un réducteur

## Réf. RBP10000

Retourneur pour chariot à tête rotative - Poids 70 kg



Vidage sécurisé des fûts acier env. Ø572 nominal

Ceinture articulée largeur 230 mm, positionnement entre les 2 nervures

Entraxe à 850 mm (entraxe supérieur sur demande)

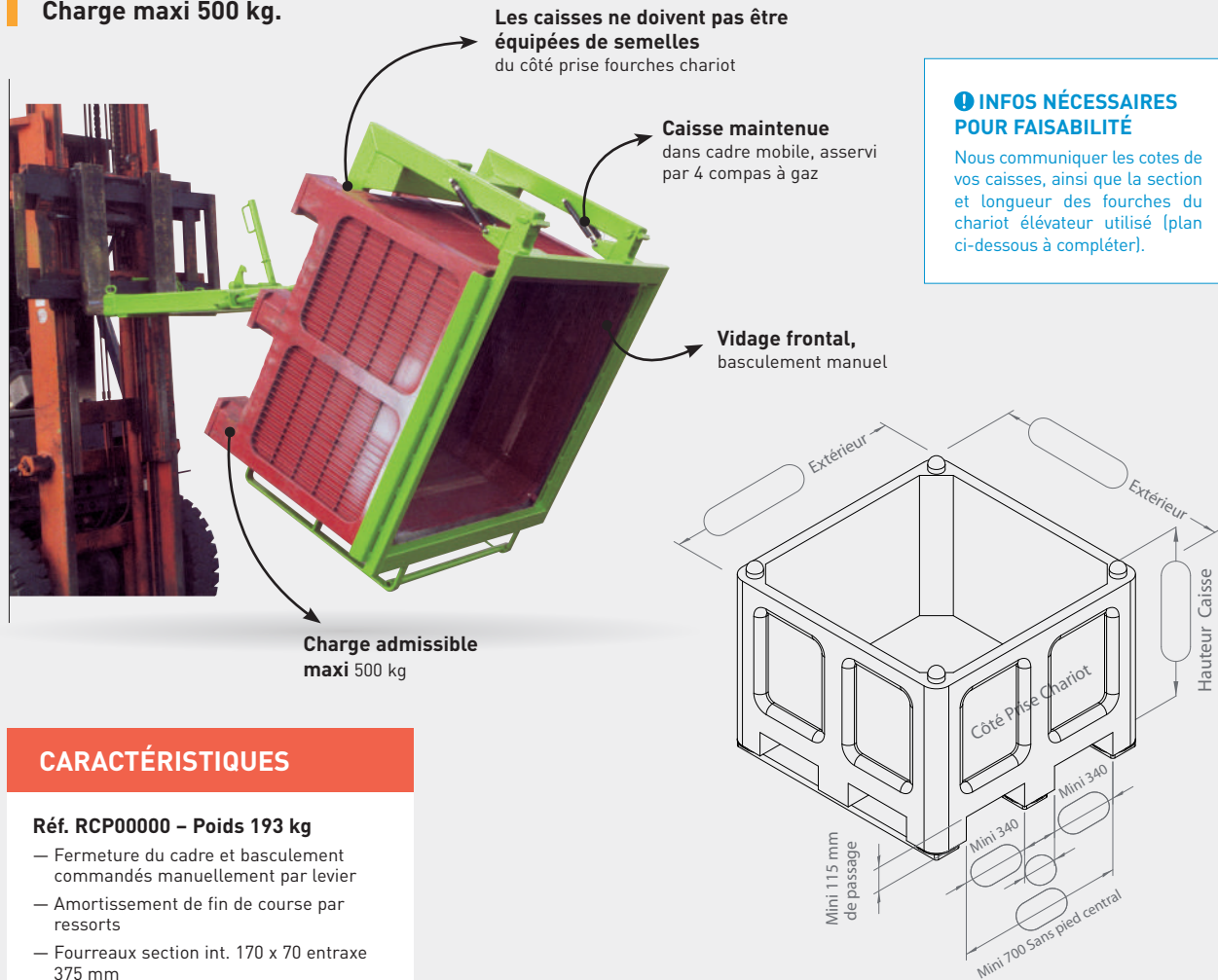
Retournement par tête rotative sur chariot



# RETOURNEUR DE CAISSES PRISE INFÉRIEURE

RC

Idéal pour hauteur de levée réduite.  
Prise inférieure par fourches.  
Étalonné à vos caisses.  
Charge maxi 500 kg.



## CARACTÉRISTIQUES

Réf. RCP00000 – Poids 193 kg

- Fermeture du cadre et basculement commandés manuellement par levier
- Amortissement de fin de course par ressorts
- Fourreaux section int. 170 x 70 entraxe 375 mm
- Sécurité par verrouillage sur 1 talon de fourche

Plan téléchargeable sur la page RC du site web.

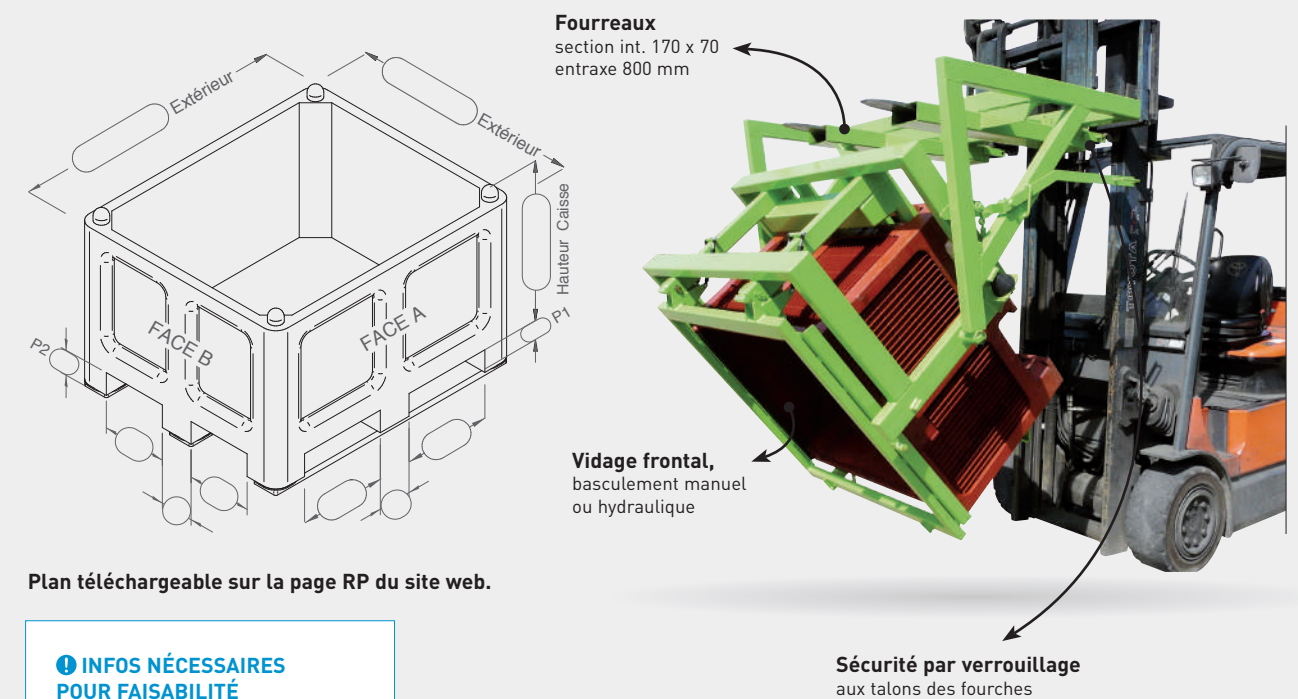
Un bac sera nécessaire pour étalonnage à la fabrication du RC.



# RETOURNEUR DE CAISSES PRISE SUPÉRIEURE

RP

Adaptable sur tous types de caisses.  
Prise supérieure par fourches de chariot élévateur.  
Charge admissible 1000 kg.



Plan téléchargeable sur la page RP du site web.

## INFOS NÉCESSAIRES POUR FAISABILITÉ

**Nous communiquer :** Les cotes de vos caisses en complétant le plan ci-dessus (pas de contraintes de semelles) - côté passage chariot à déterminer en face A ou B, sachant qu'un minimum de 90 mm de passage est obligatoire (repère P1-P2) - Section de vos fourches - Hauteur de levée du mât du chariot - Hauteur réceptacle.



## CARACTÉRISTIQUES

Un bac sera nécessaire pour étalonnage à la fabrication du RP.

### 4 MODÈLES :

**Version manuelle**  
Réf. RPP00000 pour charge > à 500 kg

- Caisse maintenue dans cadre mobile, asservi par 4 compas à gaz
- Fermeture du cadre et basculement commandés manuellement par levier

**Version manuelle**  
Réf. RPP10000 pour charge < à 500 kg

- Caisse maintenue dans cadre mobile, asservi par 4 compas à gaz
- Fermeture du cadre et basculement commandés manuellement par levier

**Version semi-hydraulique**  
Réf. RPP20000

- Charge admissible 1000 kg
- Fonctionnement identique à la version manuelle concernant le cadre mobile
- Basculement hydraulique actionné par 2 vérins double effet (à raccorder au chariot)

**Version tout hydraulique**  
Réf. RPP30000

- Cadre supérieur et basculement hydraulique (à raccorder au chariot)
- Fabrication réalisée sur-mesure. Nous consulter



# MANIPULATEUR DE PLAQUES DE PLÂTRE



# DESCRIPTION VISUELLE ET CINÉMATIQUE DE L'UTILISATION DU MANIPULATEUR DE PLAQUES



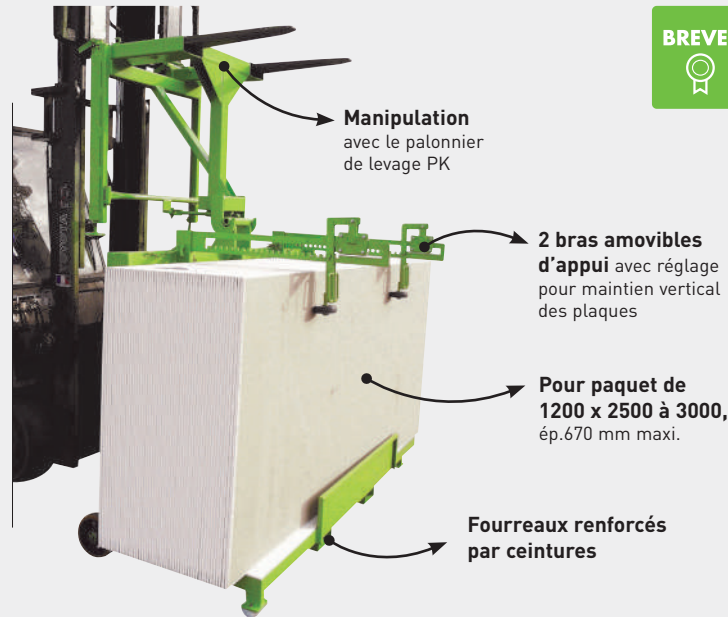
- Facilite la distribution unitaire par glissement des plaques de plâtre de différentes épaisseurs.
- Stockage vertical.
- Une innovation pour prévenir des troubles musculo-squelettiques (TMS).
- Homologué par organisme de contrôle.



## CARACTÉRISTIQUES

### Chariot porte-plaques Réf. MPP20000

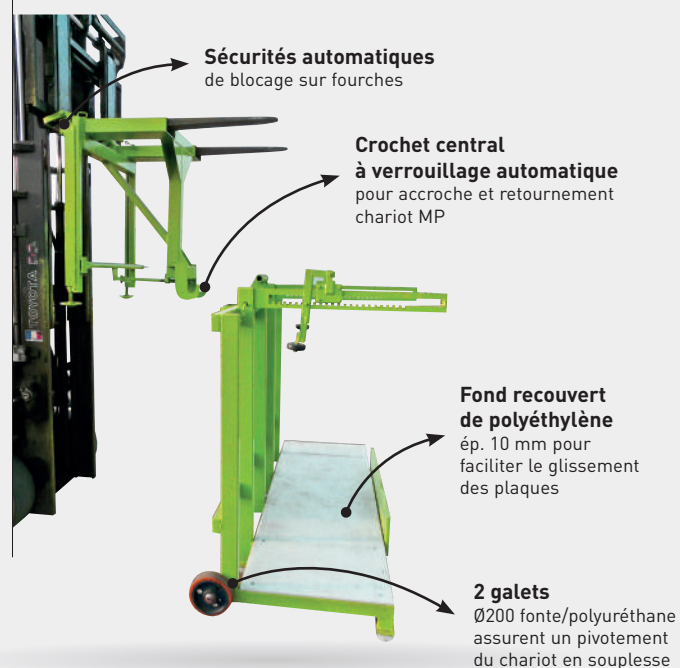
- Charge admissible 2000 kg
- Chariot équipé de 4 pieds en PEHD
- 2 prises fourches chariot dans fourreaux 165 x 55 int entraxe 660 mm
- 1 prise centrale pour manipulation avec le palonnier
- Bras amovibles équipés de roues en polyuréthane
- Matériel peint - Poids 244 kg



## CARACTÉRISTIQUES

### Palonnier manipulateur Réf. PKP20000

- 1 seul palonnier permet de gérer un parc de chariot porte-plaques
- Prise fourches dans fourreaux section int 170 x 70 entraxe 660 mm
- Crochet de préhension avec système de verrouillage automatique et levier de déverrouillage manuel situé en côté du tablier
- Poids 86 kg



**ⓘ VÉRIFICATION RÉGLEMENTAIRE :**  
Avant toute mise en service, procéder à l'examen d'adéquation entre l'accessoire de levage, le chariot/grue et l'utilisation.



1 Chargement des plaques sur le chariot



2 Dépose du paquet



3 Pose des bras de retenue réglables



4 Prise du palonnier PK par le chariot élévateur



5 Préhension du chariot MP par le palonnier - Levier décliné pour verrouillage automatique du crochet sur le chariot MP sans intervention du cariste



6 Basculement du chariot à la verticale, 4 patins PEHD évitant marquage au sol



7 Chariot en position de déchargement avant retrait du palonnier PK



8 Clipsage du levier permettant le décrochage et retrait du palonnier



9 Chargement facilité par simple glissement des plaques vers la droite - Après distribution, bras de réglage à repositionner pour maintien des plaques restantes



# OPTIONS

## LES OPTIONS FINITION / BLOCAGE / DÉCLENCEMENT

### Finition au choix :

inox, peinture personnalisée, galvanisée



### Blocage sur fourches (BFP)



### Déclenchement automatique (DAP) :

en appui, par contact, avec barre d'appui

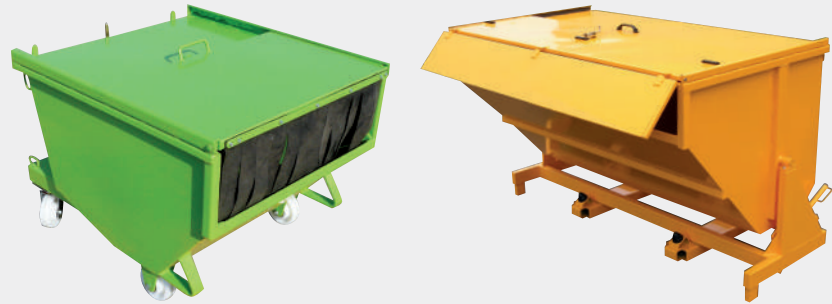




# LES OPTIONS

## COUVERCLES

**Couvercle coulissant (CLP)**  
à lanières ou tôle



**Opercule (OPP)**



**Prise gerbeur**



**Prises pinces sur basculante**



**Prises pinces sur fond ouvrant**



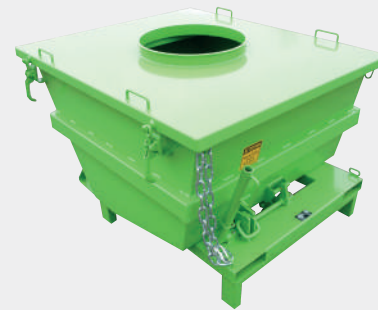
**Couvercle articulé (COP)**



**Couvercle rabattable sur BR**



**Couvercle amovible sur-mesure (COS)**



**Limiteur à flasque (FLP)**



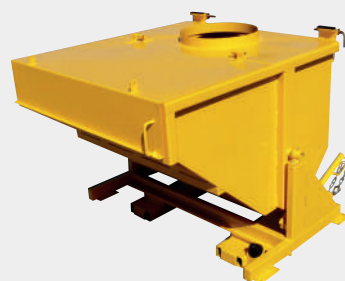
**Prise fourches 3 côtés (PTP)**



**Couvercle fixe avec virole (CVP)**



**Couvercle articulé plus 1 virole (VIP)**



**Couvercle spécial cadennassable, ouverture avec compas à gaz**



**Limiteur d'ouverture (LOP)**



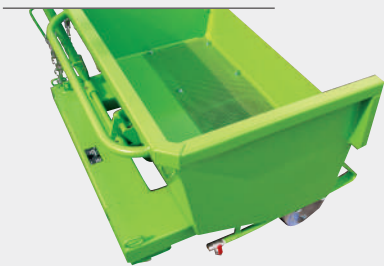
**Revêtement anti-bruit**





# LES OPTIONS

**Grille et robinet de vidange (GRP)**



**Étanchéité**  
par joint mousse (FEP)



**Marquage lettres adhésives personnalisées (MAP)**



**4 boucles d'angles prise palan (BAP)**



**Sécurité de maintien**  
par vis de pression



**Timon traction attelage (TRP10000)**



**Filet ou bâche sur-mesure (FBP)**



**Trappe de visite étanche**  
sur couvercle - (TEP)



**Vérin ralentisseur de fin de basculement (VRP)**



**Basculement hydraulique**  
1 ou 2 vérins (BHP)



**Couvercle spécial**  
volet roulant alu



**Couvercle spécial étanche**  
avec virole sur benne basculante



**Fourreaux traversant**  
sur FAP/CAP (FVP)

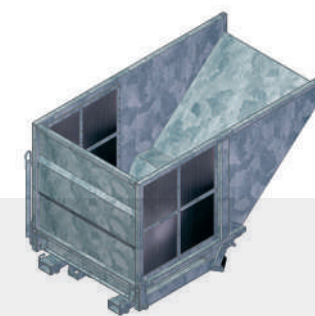


AUTRES OPTIONS  
NOUS CONSULTER



# FABRICATIONS SPÉCIALES SUR-MESURE

## FABRICATIONS SPÉCIALES SUR-MESURE



### — IMAGINER, INNOVER, CRÉER, MÉRITER VOTRE CONFIANCE...

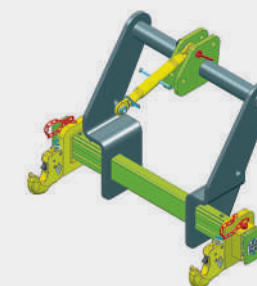
Avec un **savoir-faire reconnu**, une faculté d'écoute et une expertise par métier, nous enrichissons notre large gamme standard avec des produits sur-mesure pour devenir votre partenaire idéal et vous proposer :

- Une expertise unique dans l'analyse de vos besoins
- Un conseil personnalisé
- Des solutions à chacune de vos problématiques
- Un service réactif
- Une garantie de qualité, fiabilité et sécurité

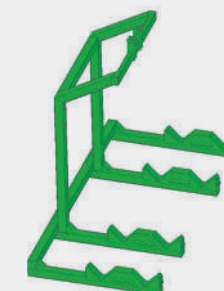
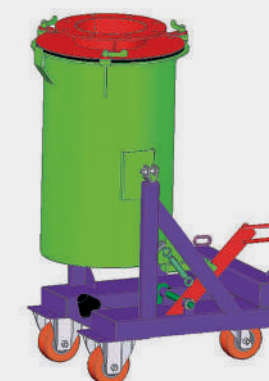
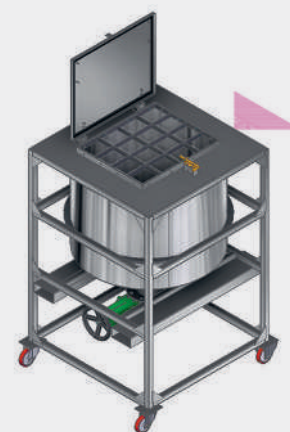
Notre **bureau d'études travaille** au quotidien pour inventer, mettre au point des produits afin de vous apporter la solution adaptée à vos besoins et à la réglementation (CE).

Le **chargé d'affaires** est votre relais auprès de tous les services de l'entreprise. Il accompagne l'élaboration de votre projet et répond à toutes vos interrogations.

**Consultez-nous et profitez de notre expérience.**



Une réalisation sur-mesure pour votre totale satisfaction !





# FABRICATIONS SPÉCIALES SUR-MESURE

**Benne multi-compartment**  
basculante ou fond ouvrant



**Adaptation fourreaux**  
pour chariot à pinces



**Benne adaptée**  
à l'environnement machine



Version  
**grillagée**



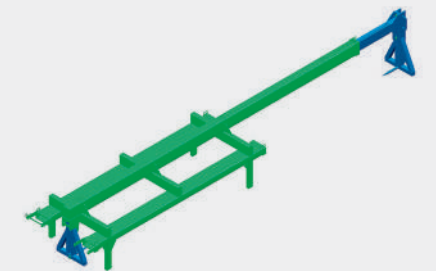
**Moule à fagots**



**Benne BR-C**  
avec couvercle à commande  
d'ouverture au pied



**Éperon spécial**



**Adaptation prise**  
anse rabattable

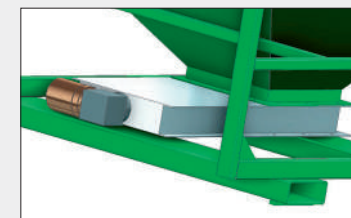


**Benne option opercule**  
ou trappe spéciale verre



**Adaptation spécifique**

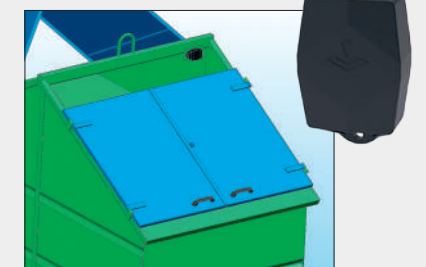
Motoréducteur



Vibrateur hydraulique



Traceur GPS



# FABRICATIONS SPÉCIALES SUR-MESURE

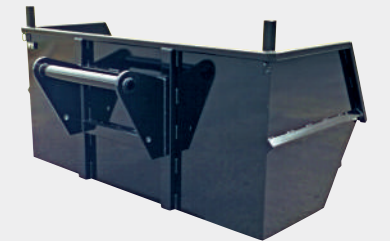
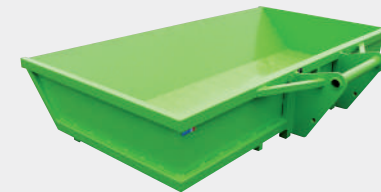
**Roulage**  
en suivi de trait



**Montage sur roues spécifiques**  
pour utilisation avec ou sans chariot



**Benne prise spéciale**  
chariot télescopique



**Chariot**  
pour matériel incendie



**Chariot**  
de manutention



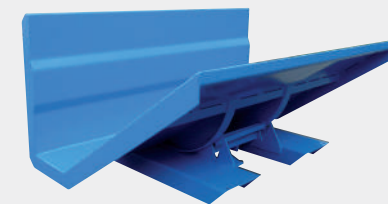
**Prise grappin**



**Benne à fond ouvrant**  
avec couvercle spécifique



**Côtés ouverts**  
pour produits longs



**Rampe mobile**  
spéciale QL





# FABRICATIONS SPÉCIALES SUR-MESURE

**Bennes renforcées**  
aciérie / fonderie / aspiration



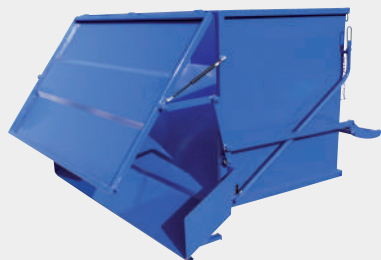
**Basculement hydraulique**  
sur benne basculante



**Vérin ralentisseur**



**Benne fond incliné**  
spéciale



## COMMUNIQUEZ-NOUS VOS EXIGENCES TECHNIQUES ET NOUS RÉALISERONS VOTRE MATÉRIEL SUR-MESURE !



**FICHE À COMPLÉTER ET À NOUS RETOURNER POUR DEVIS GRATUIT**

Société : .....

Contact/Nom : .....

Adresse : .....

Code postal : ..... Ville : .....

Tél. : ..... Fax : ..... E-mail : .....

Secteur d'activité : .....

### VOS EXIGENCES TECHNIQUES

Nature des produits manutentionnés : .....

Densité : .....

FINITION : Peint  Galva  Inox  Peinture alimentaire  Caisse étanche  Autre

MONTAGE : sur socle  sur roues  avec roulage : frontal  latéral  autres

Préhension : fourches chariot  gerbeur  tête rotative  grue  autres

Vidage par : Basculement  Fond ouvrant  Trémie  Autres

QUANTITÉ : .....

OPTIONS ET AUTRES COMMENTAIRES : .....

### VOS DIMENSIONS SOUHAITÉES

A (latéral hors tout) : .....  
ou

B (intérieur caisse) : .....

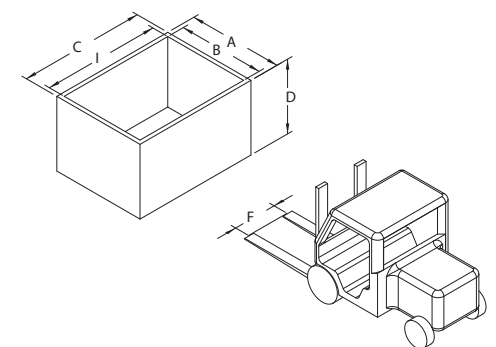
C (frontal hors tout) : .....  
ou

I (intérieur caisse) : .....

D (hauteur hors tout) : .....

F (entraxe fourreaux) : .....

Section de vos fourches : ..... X .....



## NOTES

# COLOREZ VOTRE ENVIRONNEMENT !

Nos produits sont revêtus d'une peinture polyuréthane de coloris vert. En standard, nous proposons également la palette de couleurs RAL ci-dessous permettant une identification spécifique. D'autres teintes RAL sont possibles en option afin d'intégrer au mieux nos produits dans votre environnement.





# Facilitez votre quotidien.

SITE WEB



Retrouvez nos équipements  
sur [www.goubard.fr](http://www.goubard.fr).



**Contactez-nous.**

Z.A. de Suzerolle nord  
49140 Seiches-sur-le-Loir

**T.+33 (0)2 41 76 60 30**  
**M. [contact@goubard.fr](mailto:contact@goubard.fr)**

CARTE DE VISITE



**Visionnez nos vidéos  
démos sur Youtube.**

L'astuce ? Activez la cloche pour  
être alerté à chaque sortie de produit !

YOUTUBE

LINKEDIN



**Suivez nos actualités  
sur LinkedIn.**

Et connectez vous à votre référent  
commercial si vous le souhaitez.

Vous ne souhaitez plus recevoir notre catalogue Goubard au format papier ?  
Signalez-le nous, ainsi nous vous enverrons uniquement le lien du catalogue numérique.