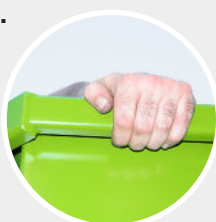
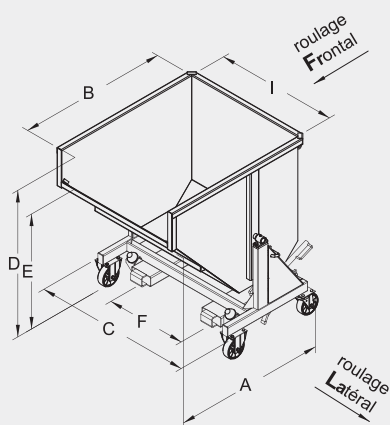


BENNE BASCULANTE MULTI-USAGES



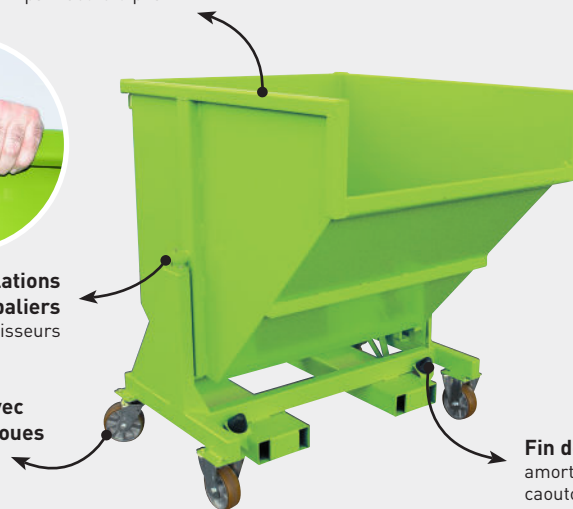
**Polyvalente et maniable.
Bec avant de remplissage.
Déclenchement automatique.**

Ceinture renforcée
par rebord 3 plis



Articulations
sur paliers
avec graisseurs

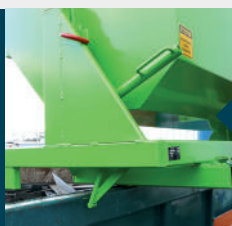
Version **avec**
ou **sans** roues



Fin de basculement
amortie par butées
caoutchouc



Loquet de sécurité
évitant tout
déclenchement
accidentel



Déclenchement
automatique et
manuel par levier



Facilité de
remplissage
hauteur avant
réduite

CARACTÉRISTIQUES

- Capacité de 480 à 2500 litres
- Caisse en tôle pliée en 3 et 4 mm
- Châssis tubulaire en 4 et 5 mm
- Longerons obturés avec plats soudés (évite corrosion à l'intérieur des tubes)
- Déclenchement automatique du basculement par contact (servant d'anti-glisser) et manuel par levier
- Fourreaux prise fourches et entraxe (F) modifiables sur demande
- Modèle sans roues avec passage transpalette entre les fourreaux (sauf sur 480 litres)
- Modèle sur roues équipé de 2 fixes et 2 pivotantes alu/ polyuréthane avec main courante
- Livrée avec 1 chaîne de sécurité
- Options sur demande

Capacité litres	Charge kg	Roues Ø	Sens de roulage	A	B	C	I	D	E	F	Fourreaux section int.	Poids kg	Réf. peinture
Série 70 - Bac hauteur 700 mm													
480	1500	-	-	1250	1185	970	745	1015	835	420	165 x 55	145	IEP05000
480	1200	150	Fr	1315	1185	1030	745	1130	950	420	165 x 55	160	IEP05151
640	1500	-	-	1250	1185	1220	995	1015	835	730	165 x 55	160	IEP06000
640	1200	150	Fr	1315	1185	1280	995	1130	950	670	165 x 55	175	IEP06151
780	1500	-	-	1250	1185	1475	1250	1015	835	730	165 x 55	180	IEP08000
780	1200	150	Fr	1315	1185	1535	1250	1130	950	730	165 x 55	190	IEP08151
960	1800	-	-	1250	1185	1720	1495	1015	835	730	165 x 55	195	IEP09000
960	1800	160	La	1250	1185	1860	1495	1130	950	730	165 x 55	210	IEP09161
Série 100 - Bac hauteur 1000 mm													
960	1800	-	-	1340	1265	1240	995	1290	1025	740	170 x 70	220	IEP10000
960	1800	160	Fr	1395	1265	1295	995	1410	1145	660	170 x 70	235	IEP10161
1440	1800	-	-	1340	1265	1740	1495	1290	1025	900	170 x 70	265	IEP15000
1440	1800	160	La	1340	1265	1830	1495	1410	1145	900	170 x 70	280	IEP15161
1920	1800	-	-	1300	1220	2240	1995	1310	1045	900	170 x 70	310	IEP20000
1920	1800	160	La	1300	1220	2330	1995	1430	1165	900	170 x 70	325	IEP20161
Série 120 - Bac hauteur 1200 mm													
1250	1800	-	-	1470	1320	1250	995	1530	1180	740	170 x 70	270	IEP12000
1250	1800	160	Fr	1470	1320	1295	995	1650	1300	660	170 x 70	285	IEP12161
1870	1800	-	-	1470	1320	1750	1495	1530	1180	900	170 x 70	318	IEP18000
1870	1800	160	La	1470	1320	1830	1495	1650	1300	900	170 x 70	330	IEP18161
2500	1800	-	-	1470	1320	2250	1995	1530	1180	900	170 x 70	368	IEP25000
2500	1800	160	La	1470	1320	2340	1995	1650	1300	900	170 x 70	380	IEP25161

Cotes indiquées en mm hors options et sans engagement. Roulage La : Latéral ou Fr : frontal.